

Los Diarios Perdidos de Nikola Tesla



por Tim Swartz

Contenido

- Introducción - por Timothy Green Beckley

Capítulo 1 - La Vida Secreta de Nikola Tesla

Capítulo 2 - Señales Alienígenas en la Noche

Capítulo 3 - Comunicándose con otros Planetas

Capítulo 4 - Experiencias Extraordinarias

Capítulo 5 - Tesla y el Fenómeno Electrónico de Voz

Capítulo 6 - Propulsión OVNI y Antigravedad

Capítulo 7 - Energía Libre - Hecho o Ficción?

Capítulo 8 - La Verdad Acerca de la Alternativa 3

Capítulo 9 - HAARP – Estelas Químicas - Alternativa 4

- Conclusión
- Reflexiones sobre Nikola Tesla - por Diane Tessman
- Las Invenciones “Perdidas” de Tesla y El Secreto de los Generadores Morados Armónicos

INTRODUCCIÓN

por **Timothy Green Beckley**

Hay un maestro llamado **John W. Wagner** que piensa que el Instituto Smithsonian está jugando a favoritos. Después de estudiar la notable vida de Nikola Tesla, Wagner, junto con su clase de tercer grado, comenzó una campaña para educar al mundo acerca del oscuro genio de la electricidad de Yugoslavia.

Wagner, junto con su clase de tercer grado escribió muchas cartas a gente importante pidiéndoles su apoyo. Un antiguo estudiante convenció a su padre, un realizado escultor, de crear un busto de Tesla para su clase.

Un requisito del Tercer Grado es aprender la escritura cursiva, así es que su tarea de clase tenía ahora un propósito... escribir cartas para recolectar dinero para su busto de Tesla. Desafortunadamente, la mayoría de gente nunca había escuchado nada de Tesla. A aquellos que sí habían escuchado parecían que querer escuchar.

De hecho, cuando el busto de Tesla fue acabado, Wagner y su clase de impacientes estudiantes lo ofrecieron al Instituto Smithsonian en Washington, DC. El Dr. **Berard S. Finn**, (guardián de la división de Electricidad y Físicas Modernas) lo rechazó, afirmando que no tenían ningún uso para el busto.

Ellos no podían entender el porque el Instituto Smithsonian no podía tener uso para un busto de \$6,000 de tan grande científico de clase mundial estadounidense. Después de todo, Tesla no fue descartado. Mucha de nuestra moderna tecnología le debe sus comienzos a Tesla. En 1882 el hizo el descubrimiento que cambió al mundo, atrapando la impresionante energía de *Corriente Alterna (AC)*.

En 1888, Tesla obtuvo patentes estadounidenses cubriendo un sistema entero de polifase AC que permanece sin cambiar en su principio hoy en día. Tesla entonces, vendió todas sus patentes a **George Westinghouse**, una adquisición que hizo a la *Compañía Westinghouse* el gigante que es hoy en día.

Westinghouse y Tesla eran amigos consumados, pero después de que murió Westinghouse en 1913, la compañía olvidó acerca de su mayor benefactor y Tesla cayó víctima de tiempos duros. Tesla murió el 7 de enero de 1943, solo y olvidado en un cuarto de hotel en Nueva York, pagado por un pobre estipendio suministrado por el gobierno yugoslavo.

Hoy, las industrias prosperan y florecen, el mundo se levanta desde el poder que su fértil mente creó, las radios suenan con noticias y música, siendo posible su transmisión por su gran intelecto, todo esto diciéndonos que el olvidado genio, Nikola Tesla, estaba aquí.

Tesla es precedido en grandeza solo por **Michael Faraday**, quien en 1831 medió al mundo científico con su descubrimiento que el magnetismo puede producir electricidad, si va acompañado de movimiento.

Faraday descubrió el principio, pero no cómo hacerlo para que le diera la energía al mundo; solamente Tesla logró esta singular hazaña. Tesla es el único de solamente dos estadounidenses en tener una unidad de medida eléctrica llamada en su honor. Nombres para unidades de medición eléctrica son derivadas usando los nombres de científicos que hicieron las mayores contribuciones en la ciencia eléctrica, formando quizás el grupo más élite en el mundo.

A través de toda la historia de la ciencia eléctrica, solamente quince hombres en todo el mundo han recibido este honor. Tesla es uno de esos grandes hombres. Además, Tesla recibió quince grados honorarios de famosas universidades en todo el mundo, incluyendo Yale y Columbia en los Estados Unidos.

El también recibió catorce Premios al Mérito de otros grupos de clases mundiales.

El Dr. **David L. Goodstein**, Vice Preboste y profesor de Físicas en el Instituto californiano de Tecnología Física, llama a Tesla uno de los "Santos de la ciencia" y lo iguala a Leonardo Da Vinci.

Tesla es el gran inventor de quien el mundo se ha completamente olvidado. El es también el más grande inventor que los Smithsonianos han barrido debajo de la alfombra. Los encargados Smithsonianos esencialmente acreditan a Tomas Edison por nuestro sistema a nivel mundial de electricidad. También acredita a Marconi por la invención del radio.

Es un asalto deliberado a la historia real y necesita ser desafiado. La Oficina de Patentes de los Estados Unidos y la Corte Suprema de Justicia Estadounidense ven las cosas un poco diferentes sobre la muy distorsionada historia que publican los Smithsonianos.

Tesla tiene más de cuarenta patentes estadounidenses (aproximadamente en 1888), cubriendo nuestro sistema completo de *Corriente Alterna Polifacética (AC)*. Estas patentes son tan nuevas, originales e ingeniosas que nadie jamás pudo desafiarlas en las cortes.

El sistema Edison de *Corriente Directa (DC)* usado en su muy vendida estación generadora en Pearl Street fue inventada por otros antes de su tiempo; el meramente copió el trabajo de otros para promover su empresa de negocios... y los Smithsonianos quieren que nosotros creamos que fue el 'Rey de la Electricidad' estadounidense.

Simplemente no existe evidencia para apoyarlo en esta afirmación. La Corte Suprema Estadounidense, en una decisión señalizada, fechada 21 de junio de 1943, Caso N° 369, le dio vuelta a la patente básica de Marconi para la invención de la radio, porque la patente de Tesla en el circuito de cuatro tonos depredaba la patente de Marconi. Marconi simplemente copió el trabajo de Tesla.

Los circuitos (de Tesla), de cuatro sintonías, o sea dos en el lado de la recepción y otros dos en el lado de la transmisión, asegurado por la patente estadounidense #[645.576](#) y #[649.621](#)) fueron la base de la decisión de la Corte Suprema estadounidense. (Caso #369 decidido el 21 de junio de 1943) para volcar la patente básica de Marconi en la invención de la radio.

Marconi meramente demostró la invención de Tesla, pero los golosos medios de comunicación y la codiciosa industria que le siguió perpetuaron el mito de que Marconi inventó la radio. ¿Quién cree usted que tiene más credibilidad... las industrias que promueven sus propios negocios o la Corte Suprema estadounidense?

El sistema de circuito dos sintonías de Marconi era el mismo que aquel avanzado por [Heinrich Hertz](#) y ya no era un sistema viable de radio como el avanzado por **Mahlon Loomes** en 1872... mucho antes de Hertz o Tesla.

Si usted visita el Smithsoniano, a la par del busto de Edison usted podrá ver el intento de Tesla que revolucionó al mundo – el dibujo del dispositivo de campo magnético rotante, dándonos AC polifásica y el motor de AC.

El número de patente estadounidense de Tesla está en su invento, pero usted no encontrará ningún reconocimiento para Tesla. Cuando el Dr. Bernard S. Finn fue preguntado porqué había colocado el busto de Edison en exhibición a la par del invento de Tesla, el dijo que el escultor era un frenólogo (especialista en estudio de facultades mentales y de carácter, partiendo de la conformación anatómica del cerebro, basándose en la suposición de que las facultades mentales del hombre se encuentran localizadas en zonas específicas del cerebro) y quería examinar las protuberancias en la cabeza de Edison; esto lo hizo auténtico.

Edison usó la *Corriente Directa (DC)*, una tecnología inventada y desarrollada por otros, antes de su tiempo, como un medio de accionar su lámpara incandescente. Los grandes negocios y los medios de comunicación han exagerado esta historia tanto que ahora todo el mundo cree que Edison es el padre de nuestro sistema de energía eléctrica.

El libro Smithsoniano de Invencciones es un libro extra-grande de pasta dura, de caso 7/8 de pulgada de grueso. Muchos inventores y sus invenciones son mostrados allí, así como su impacto en la civilización es discutido – incluyendo a Edison, Marconi, Archie Bunker y el Coronel Sanders. Tesla y sus descubrimientos causantes de época son omitidos.

El Dr. [Bernard S. Finn](#) es el Guardián y primer autor de esta publicación smithsoniana. En su sección titulada: *El Comienzo de la Edad Eléctrica*, el nombra cuarenta y tres contribuyentes a la ciencia de la electricidad. El nombre del Sr. Edison es citado muchas veces junto con sus fotografías, pero *el nombre de Nikola Tesla es omitido*.

Igualmente indignante es la foto de la central eléctrica de la estación eléctrica en las Cataratas de Niágara, con los generadores AC de Tesla en la última página... y el comentario de Finn con la conclusión:

“Cuando la central eléctrica de las Cataratas del Niágara comenzó a operar en 1895, esto señaló el acto final más importante en el drama revolucionario que comenzó en el Parque Menlo en el otoño de 1879.”

Ya a estas alturas, el lector con el cerebro totalmente lavado es conducido a creer que nuestro mundo eléctrico comenzó con el Sr. Edison en el Parque Menlo, y luego, él terminó de electrificar América en 1895, creando la estación eléctrica en las Cataratas del Niágara. Sin embargo, fueron las patentes estadounidenses de Tesla las que fueron usadas en la creación de esa planta eléctrica, y Edison no tuvo ningún papel en el proyecto.

Edison realmente peleó amargamente la adopción de la corriente AC emprendiendo su infame *Guerra de las Corrientes*, culminando en su creación de la primera silla eléctrica en un intento de asustar a la gente para que se alejaran del uso del sistema de corriente eléctrica AC de Tesla.

A pesar de las tentativas de relegar a Tesla a las páginas traseras de la historia, aquí ha habido una creciente ola de interés en el hombre y sus grandes trabajos. Algunos de estos intereses provienen de los comentarios de Tesla, hechos en sus años tardíos, referentes a invenciones exóticas y cuentos fantásticos de *Rayos de la Muerte* y comunicación con extraterrestres.

Es ahora sabido que varios gobiernos estaban extremadamente interesados en las ideas de Tesla para armamentos y energía ilimitado. Tanto así que después de su muerte, el ejército estadounidense confiscó cajas llenas de investigaciones y anotaciones de Tesla.

Mucho de este material nunca ha sido revelado al público. Lo que no es tan ampliamente conocido es que Tesla a menudo sufría de dificultades financieras, forzándolo a moverse de hotel en hotel al incrementarse sus deudas. Muchas veces Tesla tuvo que mudarse, dejando atrás cajas con sus pertenencias. Los hoteles se aferrarían a las posesiones de Tesla por un tiempo, pero eventualmente habrían de subastarlas para poder pagar las excepcionales cuentas de Tesla.

Estos vendieron a menudo cajas conteniendo notas que contenían bosquejos de nuevas invenciones o especulaciones sobre tecnología en desarrollo. Cuánto de esto se perdió a través de los años, no se sabrá jamás. No obstante, algún material escapó de los embragues de la oscuridad y recientemente han resurgido después de haber estado separados y guardados durante décadas.

Este nuevo libro examina alguna de esta ciencia perdida, así como nuevos asombrosos detalles de la vida de Tesla, escritos por él mismo en largas y olvidadas notas. Estos explosivos diarios, de ser ciertos, podrían demostrar que Tesla fue, de hecho, el primer hombre en recibir comunicaciones de formas de vida de fuera de este planeta.

Estas comunicaciones asustaron tanto a Tesla que éste pasó los años restantes de su vida dedicado secretamente a descubrir el verdadero propósito de los supuestos extraterrestres – e ideando nuevas tecnologías para habilitar a la humanidad a protegerse de una posible esclavitud de una raza de criaturas que una vez llamaron a la Tierra su hogar, y la humanidad su propiedad (creación).

Timothy Green Beckley

“Estamos girando a través de un espacio sin fin, con una velocidad inconcebible, todo alrededor nuestro está girando, todo se está moviendo, por todas partes hay energía. Deberá haber alguna manera de servirnos de esta energía más directamente. Entonces, con la luz obtenida del medio, con la energía derivada de él, con cada forma de energía obtenida sin esfuerzo, del eternamente inagotable almacén, la humanidad avanzará a pasos agigantados.

La mera contemplación de estas magníficas posibilidades expande nuestras mentes, fortalece nuestras esperanzas y llena nuestros corazones con supremo placer.”

Nikola Tesla
1891

Capítulo Uno

La Vida Secreta de Nikola Tesla

Nikola Tesla fue, sin ninguna duda el más grande genio del siglo 20. Nuestro estilo de vida ahora, la tecnología que damos por concedida, todo esto es posible por este hombre increíble de Europa.

No obstante, a pesar de todas sus contribuciones a la ciencia, su nombre es poco recordado fuera del campo de las electrónicas y físicas. De hecho, Thomas Edison es a menudo erróneamente acreditado en los libros de texto con **invenciones que fueron desarrolladas y patentadas por Tesla**.

La mayoría de los eruditos reconocen que la oscuridad en torno a Tesla es parcialmente debido a sus maneras excéntricas y fantásticas demandas durante los años decadentes de su vida, de comunicarse con otros planetas y rayos mortales. Es ahora sabido que muchas de estos fantásticos inventos de Tesla son científicamente exactos y funcionales. Simplemente le ha tomado a la humanidad tanto tiempo para ponerse al día con las asombrosas ideas de un hombre que murió en 1943.

Es conocido que Tesla sufría de problemas financieros a través de su vida adulta. Por esto, Tesla tenía que mudarse varias veces al no poder costearse sus alrededores. El Hotel Waldorf Astoria en Nueva York fue la residencia de Tesla durante veinte años, y tuvo que mudarse en 1920 al no poder costearlo más. Luego se mudó al Hotel San Regis, pero de Nuevo fue forzado a desocupar debido a la carencia de apoyo financiero.

Forzado a mudarse de hotel en hotel, el a menudo dejó baúles de documentos detrás, como garantía por sus deudas. Estos baúles, los cuales fueron ansiosamente buscados después de la muerte de Tesla, se habían vuelto la clave para abrir el misterio de quien fue realmente Nikola Tesla, y la increíble vida que llevó secretamente.

Cuando Tesla murió el 7 de enero de 1943, a la edad de 86 años, representantes de la *Oficina de Propiedad de Extranjeros*, a petición del FBI, fueron a los hoteles de Nueva York y se apoderaron de todas sus pertenencias. Dos cargas de camiones de papeles, muebles y artefactos fueron enviados bajo sello a la Compañía de Bodegas y Almacenamiento de Manhattan.

Esta carga fue agregada a los casi treinta barriles y bultos que habían estado en almacenamiento desde 1930, y la colección entera fue sellada bajo las órdenes de la OAP.

Extraña conducta, considerando que Tesla fue un ciudadano legal estadounidense.

Los Documentos Olvidados de Nikola Tesla

Después de la muerte de Tesla hubo una revuelta realizada por el gobierno de los Estados Unidos para encontrar todos sus papeles, notas e investigaciones antes de que otros poderes extranjeros pudieran encontrarlos. La sobrina de Tesla, **Sava Kosanovic** reportó que antes de que llegara la OAP, alguien más obviamente había revisado las pertenencias de Tesla y tomó una desconocida cantidad de notas y papeles personales.

Era conocido por el FBI que la inteligencia alemana ya había hecho desaparecer una gran cantidad de las investigaciones de Tesla varios años antes de su muerte. El material robado, se piensa, eventualmente resultaría en el desarrollo de los platillos voladores de los Nazi. Los Estados Unidos iban a asegurarse que esto no sucediera de nuevo. Cualquier cosa, aun remotamente asociada con este gran hombre fue rápidamente confiscada y perdida dentro de las redes secretas de los Estados Unidos antes de la II Guerra Mundial. Sin embargo, más de una docena de cajas con las pertenencias de Tesla, dejadas atrás en hoteles como el Waldorf Astoria, el Hotel Governor Clinton y el San Regis ya habían sido vendidos para pagar las excepcionales cuentas de Tesla.

La mayor parte de estas cajas y los secretos que contenían nunca han sido encontradas. En 1976, cuatro cajas indistinguibles de papeles fueron subastadas en la venta de la propiedad de un **Michael P. Bornes**. Poco es conocido acerca de Bornes, excepto que había sido un vendedor de libros en Manhattan. Esta subasta tuvo lugar en Newark, Nueva Jersey, con las cajas y sus contenidos siendo comprados por **Dale Alfrey** por la suma

de

veinticinco

dólares.

Alfey no tenía idea lo que había en las cajas al comprarlas en un capricho. Cuando más tarde las revisó, estaba sorprendido de encontrar lo que parecían ser documentos de laboratorio y notas personales de Nikola Tesla. Algunos de los papeles perdidos de Tesla, nuevamente, habían resurgido. No obstante, debido a ignorancia casi se pierden una vez más.

En 1976, el nombre Nikola Tesla no era extensamente conocido. Alfrey no tenía idea de la importancia de los papeles que ahora le pertenecían. Revisando una increíble cantidad de material, el primer pensamiento de Alfrey es que había destapado las notas de un escritor de ciencia ficción. Lo que leyó fue tan increíble que parecía imposible que algo de eso fuera cierto.

Teniendo poco interés en lo que había comprado, Alfrey escondió las cajas en su sótano, pensando que las revisaría de nuevo más tarde, cuando tuviera más tiempo. Pasaron veinte años antes de que Alfrey encontrara tiempo una vez más para abrir las extrañas cajas. Desafortunadamente, el tiempo no fue muy amable con el preciado contenido dentro de las cajas.

Ya para entonces, los papeles se habían enmohecido gravemente, y la tinta se había descolorado de los años de negligencia en el húmedo sótano. Alfrey estaba determinado a no dejar desaparecer para siempre este material, y comenzó el laborioso esfuerzo de tratar de transcribir la información antes que fuera demasiado tarde.

Sin embargo, Alfrey pronto se encontró capturado en la lectura de los notables papeles. Las notas de Tesla son shockeantes en sus revelaciones de la vida secreta del científico. Una vida, que hasta ese momento nunca había sido mencionada por Tesla o documentada por sus biógrafos después de su muerte.

Estos diarios perdidos revelaban que en 1899, mientras estaba en Colorado Springs, *Tesla interceptó comunicaciones de seres extraterrestres que secretamente estaban controlando a la humanidad*. Estas criaturas estaban lentamente preparando a los humanos para una eventual conquista y dominación, **usando un programa que había existido desde la creación de la humanidad**, pero que ahora se estaba acelerando debido al incrementado conocimiento científico en la Tierra.

Tesla escribió sobre sus años de investigaciones para interpretar las extrañas señales de radio, y sus intentos de notificar al gobierno y a los militares respecto a lo que sabía, pero sus cartas, al parecer, se quedaron sin respuesta.

Tesla habló en confianza con varios de sus benefactores, incluyendo el Coronel John Jacob Astor, quien era propietario del hotel Waldorf Astoria. Estos benefactores escuchaban a Tesla, y secretamente fundaron lo que fue el comienzo de la primera batalla de la humanidad para regañar el control de su propio destino. Una batalla puesta en movimiento por Nikola Tesla. Mientras que esta información parece absolutamente increíble, Tesla dio pistas ocasionales a su difícil situación en varias entrevistas en periódicos y revistas.

Tesla pudo haber elaborado sobre el tema en un artículo llamado:

Talking With the Planets (*Hablando con los Planetas*)

En el periódico semanal Colliers
(Marzo 1901)

“Cuando yo estaba mejorando mis máquinas para la producción de intensas acciones eléctricas, también perfeccionaba los medios para observar débiles esfuerzos. Uno de los resultados más interesantes, y también uno de gran importancia práctica era el desarrollo de ciertas invenciones para indicar a distancia de muchos cientos de millas una tormenta que se acerca, su dirección, velocidad y distancia viajada.

“Fue continuando este trabajo que por primera vez descubrí aquellos misteriosos efectos que habían provocado tal interés inusual. Había perfeccionado el aparato referido hasta ahora, que desde mi laboratorio en las montañas de Colorado.

Yo pude sentir el pulso del globo, como era, notando cada cambio eléctrico que ocurría dentro de un radio de

mil cien millas. Jamás podré olvidar las primeras sensaciones que experimenté cuando se me aclaró que había observado algo, posiblemente de incalculables consecuencias para la humanidad.”

“Sentí como si estuviera presenciando el nacimiento de un nuevo conocimiento, o la revelación de una gran verdad. Mis primeras observaciones me aterraron positivamente, ya que en ellas estaba presente algo misterioso, por no decir sobrenatural, y yo estaba solo en mi laboratorio por la noche; pero en ese tiempo la idea de que estos disturbios fueran señales inteligentemente controladas todavía no se me presentaba.

“Los cambios que note estaban teniendo lugar periódicamente y con tan clara sugerencia de número y orden que no eran rastreables a ninguna causa conocida para mí. Yo estaba, por supuesto, familiarizado con tales perturbaciones eléctricas como son producidas por el sol, las Auroras Boreales y las Corrientes terrestres, y estaba seguro, como podría estarlo ante cualquier hecho, que estas variaciones no se debían a ninguna de estas causas.

“La naturaleza de mis experimentos impidió la posibilidad de los cambios que estaban siendo producido por disturbios atmosféricos, como ha sido acertado a la ligera por algunos. Fue algún tiempo después, cuando el pensamiento destelló en mi mente, que los disturbios que había observado podrían ser debido a un control inteligente. Aunque no podía descifrar su significado, era imposible para mí pensar en ellos como que hubieran sido enteramente accidentales”.

“La sensación está creciendo constantemente en mí, de que yo he sido el primero en escuchar los saludos de un planeta al otro. Un propósito estaba detrás de estas señales eléctricas.”

Décadas más tarde, en su cumpleaños en 1937, el anunció:

“He dedicado mucho de mi tiempo durante el pasado año a perfeccionar un nuevo aparato, pequeño y compacto por el cual la energía en grandes cantidades puede ahora ser destellada a través del espacio interestelar a cualquier distancia sin la más mínima dispersión.”

(New York Times, domingo 11 de Julio de 1937.)

Tesla nunca reveló públicamente ningún detalle técnico de su transmisor mejorado, pero en su anuncio en 1937, el reveló una nueva fórmula mostrando eso:

“La energía cinética y potencial de un cuerpo es el resultado del movimiento y determinado por el producto de su masa y el cuadrado de su velocidad. Si se reduce la masa, la energía es reducida a la prima proporción. Si se reduce a cero, la energía es igualmente cero para cualquier velocidad finita.”

(New York, 12 Julio de 1937, Pág.. 6.)

¿Porqué es que ha sido escrito tan poco acerca de la creencia de Tesla de que el había escuchado señales de radio alienígenas?

Talvez la verdad ha sido mantenida en secreto.

Los Hombres de Negro hacen una Visita

Por el verano de 1997, Alfrey había terminado de leer todo el contenido de las cuatro cajas, y estaba listo para comenzar a escanear los papeles hacia discos de computadora. Alfrey estuvo un poco más que sorprendido que las voluminosas notas y diarios no contenían ningún dibujo o modelo. No fue hasta más tarde que Alfrey descubrió que Tesla detestaba ilustrar sus ideas, debido al hecho que sus propios *modelos mentales* era todo que el requería para construir sus inventos.

Alfrey también notó que los diarios de Tesla estaban a menudo incompletos. Había numerosos huecos consistentes de días, meses y aun años. Alfrey conjeturó que otros diarios podrían existir en alguna parte, escondidos, ya sea por el gobierno o por ignorancia en bodegas y áticos olvidados.

Por todas estas brechas, Alfrey comenzó a hacer investigaciones en Internet, esperando que otros pudieran tener información adicional respecto a estas secciones faltantes. Estas investigaciones, obviamente atrajeron la atención de aquellos que también estaban interesados en los diarios perdidos. Alguien que quisiera mantener esos diarios perdidos para siempre.

En septiembre de 1997, Alfrey estaba en casa continuando su investigación mientras su esposa e hijos se habían ido a Manhattan por el día. Como Alfrey recuerda, el teléfono sonó y quien llamó se identificó a sí mismo como *Jay Kowski*, quien estaba interesado en Tesla y los papeles que Alfrey había descubierto.

Alfrey había hablado con la persona por solamente unos cuantos minutos cuando de repente la línea se quedó muerta. Casi inmediatamente sonó el timbre de la puerta, recuerda Alfrey.

“Cuando fui a atender la puerta, ya la encontré abierta y tres hombres estaban parados en el vestíbulo.”

Antes de que Alfrey pudiera hablar, el hombre más cercano lo abordó por su nombre de pila.

“La puerta estaba abierta, John, espero que no te importe que entramos.”

Los tres hombres estaban todos vestidos en idénticos trajes negros de ejecutivos, con camisas blancas y corbatas negras.

“Parecían empresarios de pompas fúnebres,” dijo Alfrey.

Sin embargo, Alfrey sabía que no eran empleados de pompas fúnebres o que simplemente llegaban para una conversación amistosa. El hombre que primero habló continuó abordando a Alfrey por su nombre de pila:

“Como si me conociera personalmente o algo así. Pero yo nunca había visto a estos hombres antes en toda mi vida. Temía que pudieran ser criminales. Había un cierto aire de amenaza alrededor de estos tres hombres, que jamás antes o después he experimentado.”

Los otros dos hombres permanecieron cerca de la puerta y nunca hablaron. Sus ojos permanecieron fijos en Alfrey a través de la experiencia entera.

“Entendemos que usted tiene en su posesión algunas viejas cajas y papeles,” dijo el primer hombre.

“Estaríamos muy interesados en comprarlos de usted.”

“Es que realmente no están a la venta,” contestó Alfrey. “De todas formas, ¿Cómo es que saben acerca de ellos?”

El primer hombre se rió.

“Nosotros sabemos mucho acerca de usted y sus papeles. No le pertenecen, pero estaríamos dispuestos a pagarle por su preocupación. No tienen ninguna utilidad para usted y, de hecho, usted podría estar en muchos problemas por tenerlos, en primer lugar.”

Para entonces, Alfrey comprendió que los hombres no le estaban pidiendo comprar sus cajas, lo estaban demandando. El entendió lo que querían decir por *negocio* y esto lo asustó.

El primer hombre se movió ahora lentamente más cerca de Alfrey, hablando de una manera deliberadamente lenta. El cuidadosamente dijo cada palabra, de modo que Alfrey entendiera perfectamente donde estaba parado.

“De nada le sirve saber”, dijo el hombre. “Vamos a conseguir esas cajas sin importar lo que usted haga. Usted no puede detenernos. Sería mucho más fácil para usted y su familia si simplemente nos da lo que queremos. Hay gente que ha desaparecido para siempre por mucho menos que esto. Odiaría que esto le sucediera a usted, as u esposa o sus hijos.”

El hombre ahora estaba parado directamente frente a Alfrey, sus oscuros ojos fijos y fríos. Casi parecía que tenían alguna clase de poder hipnótico sobre Alfrey, mientras el estaba parado allí, incapaz de hablar.

Repentinamente, los tres extraños hombres se voltearon en unísono y caminaron hacia afuera por la puerta frontal. Nada más fue dicho, no era necesario. Alfrey comprendió claramente su mensaje. El debía entregar las cajas, sus investigaciones, aun su interés en Tesla si quería permanecer ileso.

Fue como si Alfrey estuviera saliendo de un trance, el realizó que había sucedido y corrió hacia fuera de la puerta a enfrentar a los hombres. Pero no se veían por ninguna parte. No había vehículo en la calzada y la calle estaba completamente vacía. De hecho, todo el vecindario estaba extrañamente quieto. Aun los pájaros se habían silenciado. Era como si el mundo estuviera haciendo una pausa por un momento, y luego continuara como si nada hubiera sucedido.

Alfrey corrió nuevamente hacia adentro de la casa y cerró las puertas con llave. El entonces fue a su estudio, donde mantenía las cajas y la computadora. El cuarto estaba ubicado en la parte de atrás de la casa y no tenía entrada separada hacia el exterior. Obviamente no era necesario, porque las cuatro cajas junto con los papeles que contenían en su interior y los discos de computadora habían desaparecido.

Era obvio que los tres hombres fueron solamente una distracción mientras alguien más, silenciosamente entró a la casa y saqueó el estudio, quitando todo lo que tenía que ver con **Nikola Tesla**. Esto incluía libros separados y artículos de revistas que Alfrey había coleccionado mientras estaba investigando en la material.

Peor aun, no solo faltaban sus papeles, pero también el disco duro de su computadora había sido completamente borrado. Todo lo que tenía en el, incluyendo asuntos no relacionados con Tesla fue destruido.

Toda la evidencia que él tenía sobre Tesla y sus diarios perdidos se habían ido ahora para siempre. Alfrey se negó a hablar acerca de este atemorizante incidente durante varios meses. Él no le dijo a nadie lo que había sucedido, ni siquiera a su esposa. Era como si estuviese en un estado de shock mental que nublaban perpetuamente su mente.

Lentamente, él comenzó a regañar sus sentidos y a recordar los detalles de ese día. Él recordó que los tres hombres iban vestidos exactamente iguales, eran casi de la misma altura, y los tres tenían un corte de cabello corto con flequillos de extraña apariencia, cubriendo sus frentes.

Los tres hombres tenían una piel bronceada que no se veía natural. Casi como si hubiesen usado un bronceador envasado que colorea la piel a café oscuro. A excepción de estas peculiaridades, los hombres parecían ser *normales*. No se lo ocurrió a Alfrey que podrían ser otra cosa de lo que aparentaban. No fue sino hasta después, cuando estaba relatando esta extraña historia, que alguien comentó sobre los *Hombres de Negro*.

Alfrey nunca había oído hablar de los *Hombres de Negro*. Él había oído acerca de la película, pero no había hecho la conexión. Después de investigar un poco y leer varios libros escritos por **John Keel** y **Comandante X**, Alfrey estaba seguro que había recibido una visita de los *Hombres de Negro*, o por lo menos alguien que quería parecerse a los *Hombres de Negro*.

Aquí es donde termina la extraña historia de Dale Alfrey. Todo lo que él había hecho, que tenía conexión con Nikola Tesla le había sido quitado. Afortunadamente, debido a las horas que pasó leyendo los libros de Tesla, retuvo con buena memoria su contenido. No un recuerdo perfecto, pero suficiente para relatar en este libro.

Alfrey se pregunta si sus cajas eran las últimas de las pertenencias faltantes de Tesla. O podrían otras todavía permanecer olvidadas en alguna parte, esperando ser redescubiertas.

Lo que Tesla Creía

Los artículos de periódicos en el tiempo de la muerte de Tesla relatan que posiblemente más de una docena de grandes cajas con notas de Tesla jamás fueron encontradas por el gobierno. Estas podrían todavía estar en algún lado, esperando a que un individuo afortunado redescubra sus secretos perdidos.

Solamente puede especularse sobre lo que sería encontrado dentro de las olvidadas cajas con notas y pertenencias personales, posiblemente hasta la información faltante respecto a la batalla secreta de Tesla con el gobierno, y su conocimiento de formas de vida extraterrestres.

Los papeles que **Dale Alfrey** encontró revelaron un lado de Tesla que no era conocido al público. Tesla aparentemente había pasado un número de años tratando de traducir las misteriosas señales que escuchó primero en 1899.

Su interpretación básica de estas señales era que criaturas de otro planeta, “Martiales” como las llamaba la jerga en ese tiempo, estaban secretamente aquí en la Tierra – Ellos se habían infiltrado a la humanidad durante siglos – Ellos habían controlado los acontecimientos y a las personas, para conducir a la humanidad hacia un camino de desarrollo evolutivo, y esencialmente eran responsables de los seres humanos en el planeta, en primer lugar.

Además, Tesla descubrió que *la temperatura en general de los planetas estaba subiendo lentamente*, lo que conocemos hoy en día como calentamiento global. Tesla pensó que esto estaba siendo producido por condiciones naturales, así como por interferencia artificial y extraterrestre.

Con esto en mente, ahora podemos ver algunas de las razones para el comportamiento excéntrico de Tesla en los últimos años de su vida. Tesla se obsesionó con crear dispositivos para terminar la Guerra y unir a la humanidad en contra de lo que él percibía como el enemigo común de los extraterrestres. Él a menudo habló acerca de “Rayos de la Muerte” y “Torpedos sin Alas” que podían volar a través del aire sin propulsores o jets, posiblemente una de las menciones más tempranas de platillos voladores.

Tesla también se interesó en desarrollar métodos para crear energía libre de fuentes que no fuesen la quema de madera o combustibles fósiles. Tesla obviamente fue el primero en realizar las calamitosas consecuencias que podrían esperarnos si fuese a ocurrir el efecto invernadero.

Desafortunadamente, los intentos de Tesla de elevar a la humanidad con nueva tecnología fueron recibidas con mofas y burlas. Sus cartas acerca de sus preocupaciones, enviadas a sus amigos en el gobierno, fueron ignoradas.

Tesla debió haber sentido que él conocía el mayor secreto en el mundo referente al destino de la humanidad, y a nadie le importó.

Capítulo Dos

Señales Alienígenas en la Noche

Extractos de las memorias personales de Nikola Tesla

El desarrollo del hombre es vitalmente dependiente de la invención. Es el producto más importante de su cerebro creativo. Su propósito más importante es la completa maestría de la mente sobre el mundo material, el atrapar las fuerzas de la naturaleza a las necesidades humanas.

Esta es la difícil tarea del inventor, quien a menudo es mal entendido y no es recompensado. Pero el encuentra amplia compensación en los placenteros ejercicios de sus poderes y en el conocimiento de ser uno de esa excepcionalmente privilegiada clase sin la cual la raza hace mucho tiempo habría perecido en la amarga lucha contra los implacables elementos. Hablando por mí mismo, yo ya he tenido más de mi medida completa de este exquisito disfrute; tanto, que durante muchos años, mi vida estaba un poco corta del éxtasis continuo.

Me acreditan ser uno de los trabajadores más duros y quizá lo soy, si el pensamiento es equivalente a la labor, ya que he dedicado a ello casi todas mis horas despierto. Pero si el trabajo es interpretado como la ejecución definida en un tiempo específico, según reglas rígidas, entonces podría ser que soy el peor de los holgazanes.

Cada esfuerzo bajo obligación exige un sacrificio de la energía de vida. Yo jamás pagué tal precio. Por el contrario, he prosperado en mis pensamientos. En procurar dar una cuenta fiel y conectada de mis actividades en esta historia de mi vida, deberé vivir, no obstante, al menos renuente, de las impresiones de mi juventud y las circunstancias y eventos que han sido instrumentales en determinar mi carrera.

Nuestros primeros esfuerzos son puramente instintivas incitaciones de una vívida e indisciplinada imaginación. Pero esos impulsos tempranos, aunque no son inmediatamente productivos, son del momento más grande y podrían darle forma a nuestros mismos destinos.

De hecho, ahora siento que si los hubiera entendido y cultivado en vez de suprimirlos, habría podido agregar un valor sustancial a mi legado para el mundo. Pero solo hasta que logré la humanidad realicé que yo era un inventor. Esto fue debido a varias causas.

En primer lugar, yo tenía un hermano que era dotado a un grado extraordinario; uno de esos raros fenómenos de mentalidad, los cuales la investigación biológica ha fallado en explicar. Su prematura e inesperada muerte dejó a mis padres desconsolados.

Poseíamos un caballo que nos había sido presentado por un querido amigo. Era un magnífico animal de raza arábica, poseedor de una inteligencia casi humana, y era cuidado y querido por toda la familia, habiendo una vez salvado la vida de mi amado padre bajo notables circunstancias.

Una noche de invierno, a mi padre lo llamaron para ejecutar una tarea urgente, y mientras cruzaba las montañas, infestadas de lobos, el caballo se asustó y escapó, tirándolo violentamente al suelo.

Llegó a casa sangrando y exhausto, pero después de que fuera sonada la alarma, inmediatamente se volvió, regresando al punto, y antes de buscar la partida, estaba en camino para donde encontramos a mi padre, quien había recuperado la consciencia y se volvió a montar, sin darse cuenta que había estado yaciendo en la nieve durante varias horas.

Este caballo era responsable de las heridas mortales de mi hermano. Yo fui testigo de la trágica escena y aunque habían transcurrido muchos años desde entonces, mi impresión visual de ella no había perdido ninguna fuerza.

El recuerdo de sus logros hizo parecer cada esfuerzo hecho por mi parte aburrido en comparación. Cualquier cosa que yo hiciera causaba que mis padres sintieran más agudamente su pérdida. Así, pues, crecí con poca confianza en mí mismo. Pero estaba muy lejos de ser considerado un muchacho estúpido, si he de ser juzgado por un incidente del cual tengo todavía una vívida remembranza.

Un día los concejales pasaban por una calle donde yo estaba jugando con otros muchachos. Los mayores y venerables caballeros, acaudalados ciudadanos, hicieron una pausa en su camino para obsequiarnos una pieza de plata a cada uno de nosotros.

Al llegar a mí, el repentinamente paró y me ordenó:

“Mírame a los ojos”.

Encontré su mirada fija, mi mano se estiró para recibir la tan valorada moneda, cuando para mi consternación, el dijo,

“No, no mucho. No obtendrás nada de mí. Eres demasiado listo.”

Mi madre era descendiente de una de las familias más antiguas del país y de una línea de inventores. Ambos, su padre y su abuelo originaron numerosos implementos domésticos, agrícolas y de otros usos. Ella era verdaderamente una gran mujer, de raras habilidades, valor y fortaleza. Le debo tanto a sus buenas tolerancias e inventiva mental que todavía ahora puedo ver sus maravillosas características grabadas en mi mente.

Haciendo Real La Mente Interior

En mi juventud yo sufrí de una peculiar aflicción debido a la aparición de imágenes, a menudo acompañado por fuertes destellos de luz, que estropeaban la vista de los objetos reales e interferían con mis pensamientos y acciones. Habían cuadros de cosas y escenas que yo realmente había visto, ninguna de estas imaginadas.

Cuando me fue hablada una palabra, la imagen del objeto que designaba se presentaría a sí misma vivamente en mi visión, y a veces era bastante incapaz de distinguir si lo que yo veía era tangible o no.

Esto me causaba mucha incomodidad y ansiedad. Ninguno de los estudiantes de psicología o fisiología a quienes consulté pudieron nunca explicar satisfactoriamente este fenómeno.

Parecen que ha sido únicos, aunque yo estaba probablemente predispuesto, ya que se que mi hermano experimentaba un problema similar. La teoría que yo formulé fue que las imágenes eran el resultado de una acción de reflejo desde el cerebro sobre la retina bajo gran excitación. Ciertamente no eran alucinaciones, como las producidas por las mentes enfermas y angustiadas, ya que en otros aspectos era normal y compuesto.

Para dar una idea de mi desesperación, supongamos que he sido testigo de un funeral o algún otro espectáculo que toca los nervios. Entonces, inevitablemente, en la quietud de la noche, un vívido cuadro de la escena se presentaría ante mis ojos y persistiría, a pesara de todos mis esfuerzos para quitarlo de mi más íntimo ser.

También comencé a ver visiones de cosas que no guardaban ninguna semejanza a la realidad. Era como si me estaban mostrando ideas de alguna mente cósmica, esperando hacer reales sus concepciones.

Si mi explicación es correcta, debería ser posible proyectar en una pantalla la imagen de cualquier objeto que uno conciba y hacerlo visible. Tal avance revolucionaría todas las relaciones humanas. Estoy convencido que esta maravilla puede y será lograda en el tiempo por venir.

Puedo agregar que he dedicado mucho pensamiento a la solución del problema. He logrado reflejar tal cuadro que he visto en mi mente a la mente de otra persona en otra habitación.

Para liberarme a mí mismo de estas tormentosas apariciones, he tratado de concentrar mi mente en otra cosa que haya visto, y de esta manera, a menudo obtuve un alivio temporal; pero para conseguirlo, tuve que conjurar continuamente nuevas imágenes.

No fue mucho antes que encontré que había agotado todo eso a mi comando; mi “carrete” había corrido hasta terminarse, porque había visto muy poco de los objetos solo de este mundo en mi casa y en los alrededores inmediatos.

Al realizar estas operaciones mentales por segunda o tercera vez, para poder espantar las apariciones de mi visión, el remedio gradualmente perdió toda su fuerza. Luego, instintivamente comencé a hacer excursiones más allá de los límites del pequeño mundo del que tenía conocimiento, viendo nuevas escenas.

Estos eran al principio muy velados e indistintos, y se iban al intentar concentrar mi atención en ellos. Ganaron fuerza y distintivo, y finalmente asumieron la solidez de las cosas reales.

Pronto descubrí que mi mejor comodidad fue lograda si yo simplemente me adentraba cada vez más en mi visión, obteniendo nuevas impresiones todo el tiempo, y así comencé a viajar; por supuesto en mi mente. Cada noche, (y a veces durante el día), cuando estaba solo, yo comenzaría mis viajes, veía nuevos lugares, ciudades y países; vivía allí, conocía gente y hacía amistades y conocidos y, aunque suena increíble, es un hecho que los apreciaba tanto como aquellos en la vida real, y no un poco menos intensos en sus manifestaciones.

Hacía esto constantemente hasta que tuve como dieciséis años, cuando mis pensamientos se volcaron seriamente hacia los inventos. Luego observé, para mi placer, que podía visualizar con la mayor facilidad. No necesitaba modelos, dibujos o experimentos. Yo podría representarlos todos como verdaderos, en mi mente.

Así, al haber sido guiado inconscientemente a evolucionar lo que considero un nuevo método de materializar conceptos e ideas inventivos, lo cual es radialmente lo contrario a lo puramente experimental, y es, en mi opinión siempre mucho más expeditivo y eficiente.

En el momento en el cual uno construye un dispositivo para llevar a la práctica una idea en crudo, uno se encuentra a sí mismo inevitablemente abortado con los detalles del aparato. Al ir mejorando y reconstruyendo, la fuerza de concentración disminuye, y se pierde de vista el gran principio subyacente.

Pueden obtenerse resultados, pero siempre con sacrificio de la calidad. Mi método es diferente. Yo realmente no me apresuro hacia el trabajo real. Cuando obtengo una idea, comienzo inmediatamente a construirla en mi imaginación. Cambio la construcción, rehago mejoras y opero el dispositivo en mi mente.

Es absolutamente inmaterial para mí si hago correr mi turbina en mi pensamiento o la pruebo en mi taller. Incluso puedo notar si está fuera de balance. No hay diferencia alguna; los resultados son los mismos.

De esta manera soy capaz de desarrollar rápidamente y perfeccionar una concepción sin tocar nada. Cuando he llegado tan lejos como para corporizar en la invención cualquier mejora posible que pueda pensar y no veo errores por ninguna parte, pongo este producto final en forma concreta en mi cerebro. Invariablemente mi dispositivo funciona como he concebido que debería hacerlo, y el experimento sale exactamente como lo he planeado.

En veinte años no ha habido una sola excepción. ¿Porqué tendría que ser de otra manera? La ingeniería, lo eléctrico y lo mecánico son positivos en sus resultados. Raramente existe un artefacto o dispositivo que no pueda ser examinado de antemano, desde la información disponible en teoría y práctica.

El llevar a cabo a la práctica de una idea cruda como se hace generalmente es, sostengo, nada más un desperdicio de energía, dinero y tiempo. Sin embargo, mi temprana afición tenía otra compensación. El incesante esfuerzo mental desarrolló mis poderes de observación y me habilitó para descubrir una verdad de gran importancia.

Yo había observado que la aparición de imágenes era siempre precedida por reales visiones de escenas bajo condiciones muy peculiares y generalmente muy excepcionales, y me impulsaron en cada ocasión a ubicar el impulso original.

Un poco después, este esfuerzo creció a ser casi automático, y gané gran facilidad para conectar causa y efecto. Pronto me volví consciente, para mi sorpresa, que cada pensamiento que yo concebía era sugerido por una impresión externa. No solo esto, sino todas mis acciones eran incitadas de una manera similar.

Con el tiempo se volvió perfectamente evidente para mí que yo era simplemente una automatización dotada con energía de movimiento, respondiendo al estímulo de los órganos del sentido, y pensando y actuando en consecuencia.

El resultado práctico de esto fue la clase de "tele-automáticos" que ha sido llevado a cabo solamente de una manera imperfecta. Sus latentes posibilidades, sin embargo, serán eventualmente demostradas. Llevo años planeando autómatas auto-controlados, y creo que pueden producirse mecanismos que actuarán como si

poseyeran razonamiento, a un grado limitado, y crearán una revolución en muchos departamentos comerciales e industriales.

Yo tenía aproximadamente unos doce años de edad cuando tuve éxito en desterrar una imagen de mi visión con esfuerzo de voluntad, pero nunca tuve ningún control sobre los destellos de luz a los cuales me he referido anteriormente. Fueron quizás mi experiencia más extraña e inexplicable.

Usualmente ocurrieron cuando me encontraba en situaciones peligrosas o desesperantes, o cuando estaba grandemente regocijado. En algunas instancias he visto todo el aire a mi alrededor lleno con lenguas de llamas vivas. Su intensidad, en vez de disminuir, se incrementaba con el tiempo, y al parecer llegó al máximo cuando tenía como veinticinco años de edad.

Mientras estuve en París, en 1883, un prominente fabricante francés me envió una invitación a una expedición de tiro, la cual acepté. Había estado confinado mucho tiempo a la fábrica, y el aire fresco tiene un maravilloso efecto vigorizante en mí.

A mi regreso a la ciudad esa noche, sentí una positiva sensación que mi cerebro había cogido fuego. Yo era una luz, como si un pequeño sol estuviera allí, y pasé toda la noche aplicándome compresas frías a mi torturada cabeza.

Finalmente, los destellos disminuyeron en fuerza y frecuencia, pero tomó más de tres semanas antes que cesaran completamente. Cuando se me extendió una segunda invitación, mi respuesta fue un enfático ¡NO!

Estos fenómenos luminosos todavía se manifiestan de vez en cuando, como cuando una nueva idea se está abriendo posibilidades me golpea, pero ya no son excitantes, siendo de relativamente poca intensidad. Cuando cierro mis ojos, invariablemente observo primero un fondo de un azul muy oscuro y uniforme, parecido al cielo en una noche clara pero sin estrellas.

En unos pocos segundos, este campo se vuelve animado con innumerables copos de un verde centellante, ordenados en varias capas y avanzando hacia mí. Entonces aparece, a la derecha, un bello patrón de dos sistemas de líneas paralelas cercanas, a ángulos rectos unas de otras, en toda clase de colores, con el amarillo, verde y dorado predominando.

Inmediatamente después, las líneas se vuelven más brillantes, y el todo es gruesamente salpicado con puntos de luz parpadeantes. Este cuadro se mueve lentamente a través de campo de visión, y en aproximadamente diez segundos se desvanece a la izquierda, dejando atrás una base de un más bien desagradable gris hasta alcanzar la segunda fase.

Cada vez, antes de dormirme, revolotean ante mi vista imágenes de personas u objetos. Cuando los veo, se que estoy por perder la conciencia. Si se ausentaran y se rehusaran a llegar, esto significaba una noche sin sueño.

Durante este período contraí muchos extraños gustos, disgustos hábitos, algunos de los cuales puedo rastrear a impresiones externas, mientras que otros son inexplicables. Yo estaba fascinado con el brillo de cristales, pero las perlas casi me dan un ataque.

Después de acabar los estudios en el Instituto Politécnico y en la Universidad, tuve una completa crisis nerviosa y, mientras duró el mal, observé muchos fenómenos, extraños e increíbles.

Nikola Tesla – Nacido el 9/10 de Julio de 1856

De los propios escritos de Tesla podemos observar que tenía una capacidad mental única, que pocos de sus congéneres humanos hayan podido alguna vez alcanzar. No es de extrañarse que cuando Tesla fue enfrentado con un acontecimiento tan estremecedor como la revelación que los humanos podrían no estar solos en el universo, él le hizo frente con la cabeza en alto.

La manera atípica en que enfrentaba y trataba con lo desconocido ha conducido a algunos a especular que su verdadero parentesco puede haberse originado más allá de este planeta. Esta sugerencia no es nueva, de

hecho, Tesla una vez le confió a uno de sus asistentes personales que a menudo sentía como si fuese un extraño en este mundo.

Tesla era de una familia de origen serbio. Nacido en la aldea de Smilian, Lika (Austria-Hungría) en lo que es ahora Croacia. El padre de Tesla era un sacerdote ortodoxo; su madre no era letrada pero altamente inteligente. Un soñador con un toque poético, al madurar, Tesla agregó a estas cualidades tempranas aquellas de al auto-disciplina y un afán por la precisión.

Margaret Cheney, en su libro: *Tesla: Hombre fuera del tiempo* - [Tesla: Man out of time](#) (1981) observó que Tesla, cuando niño, comenzó a hacer inventos originales. Cuando tenía cinco años, el construyó una pequeña rueda de agua, bastante diferentes de las que había visto en el campo. Era lisa, sin paletas, sin embargo giraba uniformemente en la corriente. Años más tarde el habría de recordar este hecho cuando estaba diseñando su turbina única sin cuchillas.

Algunos de sus otros experimentos fueron menos exitosos. Una vez estaba subido en el techo de la azotea, agarrando el paraguas de la familia e hiper ventilándose en la fresca brisa de la montaña, hasta que su cuerpo se sintió ligero, y el mareo en su cabeza lo convenció de que podía volar. Cayéndose a la tierra, el yació inconsciente y fue acarreado a su cama por su mamá. Tesla más tarde escribiría que este incidente fue el catalizador para sus inusuales visiones.

En su libro *El Regreso de la Paloma*, Margaret Strom afirma que Tesla no era un hombre terrestre. En la página 71 de su libro privadamente impreso, dice que la gente espacial relató que un niño varón nació a bordo de una nave espacial que estaba en un vuelo desde Venus a la Tierra en julio de 1856.

El pequeño fue llamado Nikola. La nave aterrizó a medianoche, entre el 9 y el 10 de julio, en una remota provincia en las montañas en lo que es ahora Croacia. Allí, según arreglos anteriores, el niño fue colocado al cuidado de un buen hombre y su esposa, el Reverendo Milutin y Djouka Tesla.

Supuestamente, la gente del espacio liberó esta información en 1947 a Arthur H. Matthews en Quebec, Canadá.

Señales Alienígenas en la Noche

Arthur H. Matthews era un ingeniero eléctrico, quien desde su niñez estuvo cercanamente asociado con Tesla. Matthews afirmó que Tesla le confió muchas tareas, incluyendo el dispositivo de Tesla para las comunicaciones interplanetarias que fue primero concebido en 1901, con el objetivo de comunicarse con el planeta Marte.

Tesla ha sugerido que el podía transmitir a través de la tierra y el aire grandes cantidades de energía a distancias de miles de millas.

“Puedo fácilmente tender un puente sobre el golfo que nos separa de Marte, y enviar un mensaje casi tan fácilmente como a Chicago.”

Debido a presiones de otra investigación en ese tiempo, el primer modelo funcionando no fue construido por Tesla hasta 1918.

En 1899, **Nikola Tesla**, con la ayuda de su soporte financiero, **J.P. Morgan**, [instaló en Colorado Springs un laboratorio experimental](#) conteniendo equipo de transmisión de radio de alto voltaje. El laboratorio tenía una torre de 200 pies para transmisión y recepción de ondas de radio y el mejor equipo de recepción disponible en ese tiempo.

Una noche, cuando estaba sola en el laboratorio, Tesla observó lo que el cautelosamente llamó acciones eléctricas que definitivamente parecían ser señales inteligentes. Los cambios ocurrían periódicamente y con tan clara sugestión de número y orden que no podían ser rastreados a ninguna causa, entonces conocida por el.

Tesla elaboró en el tema de *“Hablando con los Planetas”*, en el periódico semanal Collier (marzo 1901):

“Cuando estaba mejorando mis máquinas para la producción de acciones eléctricas intensas, también estaba perfeccionando los medios para observar esfuerzos débiles. Uno de los resultados más interesantes, y también uno de gran importancia práctica era el desarrollo de ciertas invenciones para indicar a distancia de muchos cientos de millas una tormenta que se acercaba, su dirección, velocidad y distancia viajada.

“Fue continuando este trabajo que por primera vez descubrí esos misteriosos efectos que han despertado tal inusual interés. Yo había perfeccionado el aparato referido, hasta tanto que desde mi laboratorio en las montañas de Colorado podía sentir el pulso del globo, como era, notando cada cambio eléctrico que ocurría dentro de un radio de 1,100 millas.

“Nunca podrá olvidar las primeras sensaciones que experimenté cuando supe que había observado algo de consecuencias posiblemente incalculables para la humanidad. Yo sentí como si hubiera estado presente en el nacimiento de un Nuevo conocimiento o la revelación de una gran verdad... Mis primeras observaciones me aterraron positivamente, ya que en ellas estaba presente algo misterioso, por, por no decir sobrenatural, estando solo en mi laboratorio por la noche; pero en ese momento, la idea de estas perturbaciones siendo señales inteligentemente controladas todavía no se me presentó.”

“Los cambios que noté estaban teniendo lugar periódicamente y con tan clara sugestión de números y orden que no eran rastreables a ninguna causa conocida. Yo estaba familiarizado, por supuesto, con tales perturbaciones eléctricas como las producidas por el sol, como la Aurora Boreal y las corrientes terrestres, y estaba seguro, como lo podría estar de cualquier hecho, que estas variaciones no se debían a ninguna de estas causas.”

“La naturaleza de mis experimentos impidió la posibilidad de cambios siendo producidos por perturbaciones atmosféricas, como ha sido afirmado por algunos. Fue algún tiempo después, cuando me llegó el pensamiento, de que los disturbios que había observado podrían deberse a un control inteligente.”

“Aunque en ese tiempo yo no podía descifrar su significado, era imposible para mi pensar en ellos como siendo enteramente accidentales. La sensación crece constantemente en mi, que he sido el primero en escuchar los saludos de un planeta a otro. Un propósito estaba detrás de estas señales eléctricas.”
Este incidente fue el primero de muchos en los cuales Tesla interceptó lo que él sentía, eran señales inteligentes del espacio.

En ese tiempo, era afirmado por científicos prominentes que [Marte](#) sería un lugar similar para vida inteligente en nuestro sistema solar, y Tesla primero pensó que estas señales podrían estarse originando del planeta rojo. Más tarde cambiaría su punto de vista, al volverse más adepto a traducir las misteriosas señales. Cerca del final de su vida, Tesla había desarrollado varios inventos que supuestamente podían enviar poderosas cantidades de energía a otros planetas.

En 1937, durante una conferencia de prensa en el día de su cumpleaños, Tesla anunció:

He dedicado mucho de mi tiempo sobre los años a perfeccionar un nuevo aparato, pequeño y compacto, por el cual pueda la energía, en cantidades considerables, ser destelladas a través del espacio a cualquier distancia sin la menor dispersión.”

(*New York Times*, Julio 11, 1937.)

Tesla nunca reveló públicamente los detalles técnicos de su transmisor mejorado, pero en su anuncio en 1937, el reveló una nueva fórmula, mostrando que,

“La energía cinética y potencial de un cuerpo es el resultado del movimiento y determinado por el producto de su masa y el cuadrado de su velocidad. Si reducimos la masa, la energía será reducida a la misma proporción. Si se redujera a cero, la energía sería igualmente cero para cualquier velocidad finita.”

(*New York Sun*, julio 12, 1937, Pág. 6.)

Miedo de Extraterrestres

En los diarios de Tesla que destapó, [Dale Alfrey](#) observó que por 1920, Tesla había ganado confianza de ser capaz de encontrarle sentido a las extrañas difusiones de radio del espacio. No obstante, pronto después, Tesla comenzó a expresar gran preocupación acerca de seres de otros planetas que tenían diseños desagradables para la Tierra.

“Las señales son demasiado fuertes para haber viajado las grandes distancias entre Marte y la Tierra,” escribió Tesla. “Así, estoy forzado a admitir a mi mismo que las fuentes deben venir de algún lugar en el espacio cercano o aun de la luna. Estoy seguro, sin embargo, que las criaturas que se comunican unas con otras cada noche no son de Marte, o posiblemente de ningún planeta en nuestro sistema solar.”

Varios años después de que Tesla anunciara la recepción de señales del espacio, Guglielmo Marconi también afirmó haber escuchado de un transmisor de radio extraterrestre. Sin Embargo, Marconi fue tan rápidamente

descartado por sus contemporáneos, quienes afirmaban que el había recibido interferencias de otra estación radial en la tierra.

Hay una cierta confirmación pública sobre la validez de los diarios perdidos de Tesla y su creencia en extraterrestres, y la importancia de comunicarse con ellos. Como se observó anteriormente, **Arthur H. Mathews** afirmó que Tesla secretamente había desarrollado el *Teslascopio* con el propósito de comunicarse con extraterrestres. El Dr. [Andrija Puharich](#) entrevistó a Mathews para el *Pyramid Guide, mayo-junio & julio-agosto 1978*. Este entrevista reveló por primera vez las conexiones de Mathews con Tesla.

Arthur Mathews nació en Inglaterra, y su padre era asistente de laboratorio para el renombrado físico, Lord Kelvin, atrás en 1890. Tesla fue a Inglaterra a encontrarse con Kelvin... para convencerlo que la Corriente Alterna era más eficiente que la Corriente Directa. Kelvin, por ese tiempo, se oponía al movimiento AC.

En 1902, la familia Mathews dejó Inglaterra, inmigrando a Canadá. Cuando Mathews tenía 16 años de edad, su padre hizo arreglos para el, para que fuera aprendiz bajo Tesla.

El eventualmente trabajó para el y continuó su alianza hasta la muerte de Tesla en 1943.

"No es generalmente conocido, pero Tesla tenía realmente dos enormes transmisores magnificantes, construidos en Canadá," dijo Mathews.

"Yo manejé uno de ellos. La gente sabía, más que nada, acerca de los transmisores en Colorado Springs, y el inconcluso en Long Island. Yo vi los dos transmisores canadienses. Toda la evidencia está allí."

Mathews afirmó que el *Teslascopio* es el dispositivo que inventó Tesla para comunicarse con seres de otros planetas. Hay un diagrama del *Teslascopio* en el libro de **Mathews**, [The Wall of Light](#).

"En principio, toma señales de rayos cósmicos", dijo Matthew.

"Eventualmente las señales se han trabajado a audio. Hable en un extraño y la señal sale por el otro como un emisor de rayos cósmicos."

Los diagramas de Mathews del *Teslascopio* tienen poco sentido electrónico. Nadie nunca ha confirmado la realidad del dispositivo. Mathews afirma, sin embargo, que el construyó un modelo del Sistema de Comunicaciones Planetarias de Tesla en 1947 y lo operó con éxito.

El sugirió que debido al rango limitado de los sistemas, el solo pudo contactar naves espaciales operando cerca de la tierra. El había esperado algún día construir un sistema capaz de comunicación directa con los planetas.

"Tesla me había dicho que seres de otros planetas ya estaban aquí," relata Mathews. "El estaba muy asustado de que habían estado controlando al hombre durante miles de años, y que nosotros somos simplemente sujetos de prueba para un experimento de una extrema larga duración."

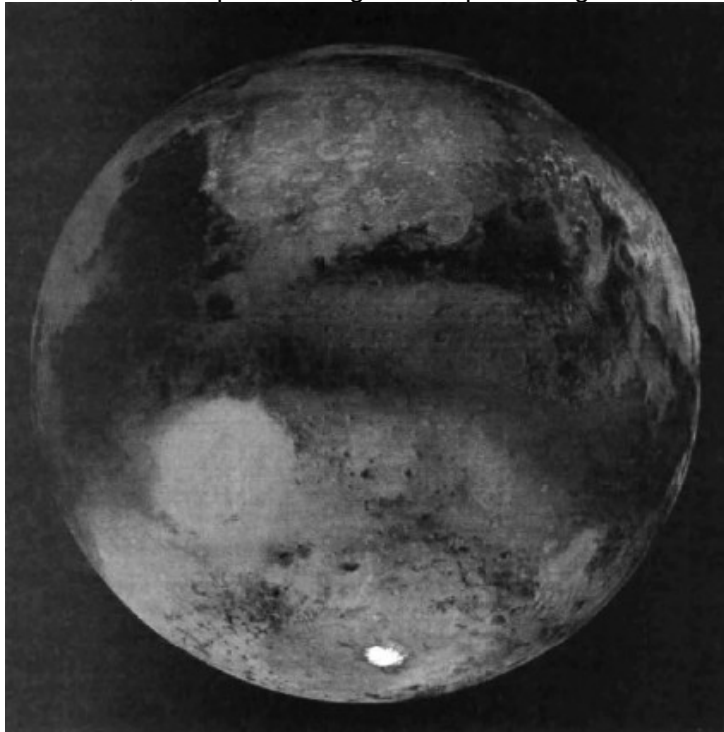
Mathews no compartía las convicciones de Tesla, que los extraterrestres pudieran no tener los mejores intereses en mente para la tierra. Su opinión es que si los extraterrestres fueran tan avanzados como para ser capaces de viajar de un sistema solar al otro, entonces debería de ser socialmente avanzados y amantes de la paz.

Las ansias de Mathews de continuar experimentando con el *Teslascopio* era indicativo de los primeros días de la llamada "era moderna de OVNIS". Por los años cincuenta, contactados como [George Adamski](#) y [Howard Menger](#) estaban escribiendo libros y dando conferencia a creyentes ansiosos, acerca de los hermanos espaciales como dioses.

Estos ocupantes de los OVNIS afirmaban se de casi cada planeta en el sistema solar, siendo Venus y Marte los más favorecidos. Los hermanos espaciales predicaban una forma de "*Religión Espacial de la Nueva Era*", con descripciones utópicas de sus mundos hogar y la denuncia de los modos guerreros de la humanidad.

Tesla se habría sentido ciertamente reivindicado por sus anteriores afirmaciones, si hubiera vivido lo suficiente para experimentar la era moderna de los OVNIS. El menciona en sus diarios sus frustrantes intentos para interesar a aquellos en el gobierno o el ejército, acerca de sus teorías. Al parecer, las cartas de Tesla se quedaron sin respuesta - permanece la interrogante si sus idear fueron o no fueron seriamente consideradas, o si pensaron en ellas como simplemente locas.

La evidencia circunstancial apunta a cierta cantidad de expectativas por parte de los Estados Unidos, al avistarse los primeros OVNI durante la segunda guerra mundial. Podría ser que las ideas de Tesla tuviesen más impacto, no obstante, secretamente, de lo que Tesla alguna vez pudo imaginar.



Nikola Tesla sugería que él podía transmitir a través de la tierra y el aire, grandes cantidades de energía a distancias de miles de millas.

“Puedo fácilmente construir un puente del golfo que nos separa de Marte, y enviar un mensaje tan fácilmente como si fuese Chicago.”

Capítulo Tres

Comunicando Con otros Planetas

Robert A. Nelson, en su artículo, [Communicating with Mars - The Experiments of Tesla & Hodowanec](#) (*Comunicando con Marte – Los Experimentos de Tesla & Hodowanec*) detalla la comunicación accidental con inteligencias extraterrestres por [L.G. Lawrence](#), el gerente de campo del Instituto ECOLA. Estas comunicaciones podrían ser los mismos tipos de señales recibidas por Tesla en Colorado Springs en 1899.

El 29 de octubre de 1971, mientras se conducía experimentos con el explorador RBS [Detector Biológico Remoto] en el condado de Riverside, California, el complejo orgánico del transductor de campo interceptó una serie de aparentes señales inteligentes (discretos intervalos de pulso y de espacios apretados) mientras señalaba la constelación de la Osa mayor durante un corto período de descanso. El fenómeno continuó durante más de 33 minutos.

Un fenómeno similar fue observado el 10 de abril de 1972. Las aparentes señales, aparte de volverse más débiles, parecían ser transmitidas a grandes intervalos, extendiéndose a partir de semanas a meses, posiblemente años. Un débil fenómeno coherente, de tipo binario fue observado durante el monitoreo aural. Intervalos entre rápidas series de pulsaciones en línea extendiéndose desde tres hasta diez minutos.

Por estar su equipo blindado a la radiación electromagnética y encontrado libre de anomalías internas, fue favorecida la conclusión tentativa de señales de comunicación interestelar de tipo-biológico.

Al parecer, la parte auditiva de la señal era desagradable de escuchar, no obstante, después de múltiples reproducciones, el sonido parecía producir un tipo de encantamiento al oyente. Esto fue atribuido a una adaptación psico-acústica.

La cinta contenía cortas e incrementadas series de oscilaciones profundas, armoniosas, semejando modulaciones de fondo. Un carácter inteligente del pulso en general fue aplicado por discretos patrones de espaciamiento, evidentes repeticiones de secuencias y un ruido Gaussiano altamente atenuado. (*Borderlands*, 1 trimestre, 1996, Pág. 27-29).

El ingeniero eléctrico, **Greg Hodowanec** ha desarrollado una teoría de *Cosmología Ritmosónica*. El también experimentó con un Detector de Ondas Gravitacionales (DOG) DE SU PROPIO DISEÑO. Los simples dispositivos detectan “modulaciones coherentes” en radiación de microondas.

Hodowanec publicó su primer reporte de SETI con Señales Gravitacionales, usando su DOG (*Radio Astronomía*, abril de 1986):

“La ventaja de una posible técnica gravitacional para SETI sobre la radio técnica es principalmente una de tiempo de ‘propagación’ para estas señales. Las ondas de radio viajan a la velocidad de la luz, pero las señales gravitacionales (según las teorías del escritor) son esencialmente señales instantáneas. Otra ventaja de la técnica gravitacional es la simplicidad de la instrumentación requerida. Como miembros de SARA ahora, la radio astronomía puede ser bastante complicada.

“Los detectores de ondas gravitacionales deben confiar en gran parte en la masa de la Tierra como “sombra” para habilitar la detección de radiación gravitacional. Por lo tanto, ‘objetos’ o señales ubicadas en el zenit de los observadores son mejor detectadas. Aun así, las otras áreas todavía son ‘detectables’ especialmente con la ayuda de otras ‘sombras’, tales como el sol, luna, planetas, etc.

“De particular interés para los observadores de SETI pudieran ser las extrañas señales gravitacionales de tipo audio que parecen venir de la región de Auriga y Perseo de nuestra Galaxia. Estas ‘señales’ han sido ‘escuchadas’ por el escritor, durante años, y generalmente están en una gama de entre cuatro y cinco horas de ascensión correcta, con una intensidad pico cercana a 4.5 horas R.A. Las señales parecen ser de varios ‘tonos’.”

En una carta escrita a la *Revista Radio-Electrónica* el 23 de Julio de 1988, [Hodowanec](#) menciona un contacto definitivo con una fuente extraterrestre:

“En esta fecha, por la mañana, desde las 7:30 a las 7:38 A.M. (EST), yo grabé las siguientes señales, al parecer en Clave-Morse, parecido a pulsos:

AAAARARTTNNNNKCN NN EEEENENNTTTNEEEEEEA EERKENNETE EA AAAE
EENTTKNTNTSESESESESEMNASESESESESESESESE SE —

“Como usted podrá ver, esto no parece ser solamente pulsos al azar, sino señales SE, que son más prevaletentes, parece haber posiblemente una señal de identificación. Estas señales son detectadas en detectores blindados 1/f, siendo escalares (gravitacionales) en su naturaleza.”

“Las señales arriba (si fuesen extraterrestres) vinieron de la region Auriga-Perseo, cerca de mi zenith, o de la región de Bootes, debajo de mi posición de la Tierra. Todavía no puedo descartar que solamente sean debido a los movimientos de núcleo terrestre, de alguna clase muy parecida a las señales de clave de Morse, o aun la posibilidad que sean hechas por el hombre.”

Por Julio de 1988, Hodowanec ha confirmado las afirmaciones de Tesla, al anunciar en *Algunos Comentarios sobre las Señales marcianas de Tesla*:

“Tales señales están siendo recibidas ahora con simples detectores de señales del tipo escalar modernos... coherentes modulaciones están siendo ‘escuchadas’ en radiación de fondo [microondas]. Las modulaciones más prominentes siendo tres pulsaciones (código S), levemente separados en tiempo, a la Tesla. En ocasiones, los códigos equivalentes para una E, N, A, o K, son también escuchados, pero la respuesta más persistente es SE, SE, etc. Cualquier detector de ruido del tipo 1/f responderá a esta modulación de fondo. Sin embargo, el experimentador deberá tener cuidado de no estar creando estas respuestas a nivel ‘local’ por su propia cuenta u otra acción local.

“Por ejemplo, los detectores también responderán a los latidos del corazón, acciones de respiración, movimientos locales así como posibles efectos psíquicos. Los detectores son fáciles de hacer, y el experimentador deberá fácilmente reproducir estos resultados.”

Información adicional por Hodowanec fue liberada en una Nota de Información Cosmológica (10-13-88):

“Desde principios de agosto de 1988, fue observado que aparentemente existían ‘señales inteligentes’ en estas modulaciones [de radiación de fondo de microondas]. Puede decirse que la inteligencia estaba en forma de comunicación tipo digital, por ejemplo, puntos y plicas, o unos y ceros.

“Este tipo de comunicación puede haber sido escogida por este ‘comunicador desconocido’ por ser conductor de la señalización de la forma de gravedad longitudinal del ‘movimiento de masa’, así como un sistema universal fácilmente reconocible. Este mismo método fue propuesto por el escritor para un método de comunicación del sistema de gravedad.

“Estas ‘señales’ fueron observadas ser similares a los símbolos más simples del Código Internacional Morse, principalmente porque es la forma más simple de presentar información en forma de pulsaciones. Así, las ‘letras’ encontradas en estas transmisiones son típicamente: E, I, T, M, A, N, R, K, S y O, así como el coma y la señal de espera. Sin embargo, números son vistos aquí como una simple serie de pulsaciones, por ej. 1 es una pulsación, 3 son tres pulsaciones y así.

“El 26 de agosto de 1988, después de que el escritor había enviado el mensaje ‘Greg Radio’ durante una prueba de transmisión de señales de gravedad local, fue observado que las letras G y D, al parecer eran agregadas a algunos de los mensajes recibidos notados después de esto.

“La primera evidencia contundente que el mensaje de prueba arriba pueda haber interceptado por este comunicador desconocido fue visto que el 29 de agosto de 1988, un fuerte y repetido mensaje de la Radio Greg fue recibido con el mensaje que finalizaba con las series SE (o 31).

“Más evidencia que estas pudieran realmente ser intentos de comunicación es visto que el 11 de octubre de 1988... un muy diferente abordamiento fue visto: Una serie de Radio Greg fue enviada a velocidad normal de código, de aprox. 5 palabras por minuto, seguidas por KKTT, y luego la serie fue repetida a velocidad más lenta y también seguida por KKTT.

“Otra confirmación que estos podrían ser ‘mensajes’ apareció el 12 de octubre de 1988... Aquí, una serie de A's y R (con Radio Greg ocasionalmente insertado) era entonces seguidos por Radio Greg enviado como una serie de cinco repeticiones de cada letra, por ej. Greg era enviado como GGGGRRRRRREEEEEEGGGGG.

“Suficientes ‘mensajes’ han sido ahora recibidos para indicar que quizás un serio intento de contactar a este autor fue hecho por algún ‘comunicador desconocido’. Mientras este comunicador pueda todavía ser algún

experimentador terrestre, la posibilidad aun existe que el comunicador puede ser 'extraterrestre' por las siguientes razones:

1. Los mensajes están en un tipo simple de código (pore j. puntos y plicas) de pulsos, lo cual se esperaría que fuera usado si una civilización extraterrestre estuviera tratando de contactar a otra civilización en términos de pulsaciones. Que algunas de las señales de pulsaciones son similares a simples señales en clave de Morse es más que una coincidencia – ambas están basadas en las mismas premisas.
2. Los números no están en los símbolos complicados de clave de Morse, sino que están en simple secuencia, usando cortas pulsaciones y puntos.
3. El 'comunicador' ha reconocido la naturaleza coherente de Greg Radio y está posiblemente usando esa secuencia de códigos en varios modos para indicar que se ha hecho un 'contacto'.
4. El comunicador, hasta el momento, no ha respondido a mensajes de 'palabras' o señales amateur de código-Q. sí, se cree que mientras algunas señales que parecen en clave de Morse están siendo usadas, el comunicador realmente no está familiarizado con tal uso, más que reconocer la naturaleza coherente de las señales.
5. Puesto que los mensajes actualmente parecen grandemente cerca de la hora del mediodía, puedan estar viniendo de una fuente definitiva en el espacio. En el presente, es creído que es de la dirección general de la constelación Andrómeda, pero no necesariamente la Galaxia allí.

"También hay alguna posibilidad que este comunicador pueda ser 'extraterrestre', quizás aun en nuestro sistema solar (¿Marte?), pero no más allá que nuestra propia Galaxia o Grupo Local de Galaxias. Este mismo comunicador pueda haber estado tratando de alcanzar aquí desde desde el comienzo del siglo, cuando Nikola Tesla reportó la interceptión de señales escalares de S".

En febrero de 1989, Hodowanec escribió su informe no titulado:

"Sin entrar en detalles de cómo se determinó esto: Extraterrestres puedan estar en Marte!

"Esto, a pesar de la negación de la NASA de cualquier forma de vida en Marte [cuya situación cambió en 1996]. Esta posibilidad ha sido recientemente sospechada por el autor, debido al aparente rastreo de muy cerca de mi posición en la Tierra por Extraterrestres. Los extraterrestres, por supuesto, siempre supieron que yo estaba en la Tierra (como es visto por su rastreo), pero ahora el ha confirmado más enfáticamente que el está en el 4º planeta desde del sol, es decir Marte!

"Mientras que este lanzamiento sea probablemente un poco prematuro, estoy tan seguro de estos 'intercambios' de señales de gravedad, que me pegaré a esto. Los ET en Marte son, al parecer, mucho más avanzados de lo que estamos aquí en la Tierra, y pudieran aun haber visitado antes la Tierra, y posiblemente colonizado aquí (¿pero quienes son su posible descendencia?).

"Es todavía un misterio en dónde pudieran estar viviendo en Marte los ET (¿posiblemente subterráneamente cerca de las regiones polares?), y porqué los ET no usa métodos de señalización de onda EM. ¿Será quizás porque Marte es tan hostil ahora que los ET deben haber desarrollado una muy sofisticada civilización subterránea la cual no es conductora de sistemas de radiación EM?

"Este material está siendo liberado confidencialmente, pero solamente a unos muy pocos colegas activos, hasta que se obtengan más confirmaciones sobre esta aserción."

En su Flash Marciano Número Uno (3/28/89) y Número Dos (3/30/89), Hodowanec notificó a colegas que, "Como resultado de las comunicaciones continuas de señales de gravedad entre los laboratorios GH y los marcianos, los siguientes hechos extraordinarios han salido a la luz.

Los intercambios están haciéndose ahora en términos de cortas palabras en código en 'inglés', para ciertos artículos. Por ejemplo, mos marcianos ahora entienden que CARA significa la cara humana, HOMABRE (man) significa la persona humana, Tierra ahora significa nuestro planeta, y Marte significa su planeta. Ellos originalmente trataron alguna de su terminología conmigo, pero se rindieron, excepto cuando hizo sentido para mi. Por ejemplo, ahora yo se que TTT al final de sus nombres significa persona, y OOTTAEEERR es su nombre para el 10º planeta!"

En una nota de pie de página, escrita a mano al artículo de arriba, Hodowanec informó a Nelson que el nombre Marciano es "AAAAAATTT":

“El parece ‘comprender’ mis mensajes, aun que yo haya tenido que repetirlos de varias maneras para que el pudiera ‘ver’ el significado.

“Las comunicaciones entre los Laboratorios GH y una inteligencia marciana ahora continúan con creciente progreso, puesto que hemos podido establecer mas de 50 expresiones simples (la mayor parte en inglés simple) para muchas de las ‘ideas’ comunes que tenemos. El marciano AAAAAATTT es extremadamente adepto relacionando mi terminología en ingles a estas observaciones en común Tierra-Marte.

“Marte también ha confirmado que ellos son también ‘hombres’ con una ‘cabeza’, que tienen dos ‘ojos’ y ‘ven’. También, ellos tienen un ‘cuerpo’ con dos brazos que tienen mandos con cinco dedos en cada uno. También ellos tienen dos piernas con dos pies que tienen cinco dedos cada uno. Yo no he podido verlos para confirmar la nariz y boca en la cara, pero eso pudo confirmarse hace pocos, puesto que estas características aparecen en la CARA.

“Probablemente el hecho más significativa, el cual fue determinado en esta fecha, parece ser que Marte es más enfático que los hombre de la Tierra son como los hombres marcianos. Cada vez parece más y más que Marte ha colonizado la Tierra en el pasado remoto! Esto podría ser verdad, puesto que nosotros en la tierra realmente nunca hemos encontrado el ‘eslabón perdido’ entre los humanoides de la Tierra y los humanos.”

En una carta escrita en marzo de 1989 a **Robert Nelson**, Hodowanec afirma que,

“Generalmente, nuestros contactos están limitados de 20 a 30 minutos... puesto que parece haber otros ETs allí afuera interesados en unirse, por lo q2ue hay alguna interferencia después de un rato. Algunos de estos otros ETs usan métodos de comunicaciones tales como tonos que parecen ser voces guturales!

“Los ET son probablemente más avanzados de lo que somos en la Tierra. Ya no intercambiamos más una simple aritmética, y cuando yo envié Pi a cinco lugares decimales, el envió de regreso Pi a siete lugares decimales inmediatamente! Nosotros habíamos discutido nuestro sistema solar de nueve planetas, pero los ET contestaron que diez planetas, llamando [al 10º Planeta Ootaaerr!](#) Al preguntar sobre esto, [el ET siguió confirmando la existencia de un décimo planeta!](#) El ahora conoce los otros nueve planetas por sus nombres terrestres! El también confirmó que Marte tiene dos lunas, la Tierra una y que Júpiter tiene nueve lunas principales.

“Estos contactos se están volviendo cada vez más interesantes, y ET parece estar más ansioso de continuarlos. No obstante, yo no puedo pasar demasiado tiempo con el... Yo lo logré alcanzar, pero yo soy solamente una persona aquí comunicándome con el, y que el resto de la tierra actualmente no reconoce la existencia de ninguna vida en Marte.

“Ya he tenido más de 100 contactos con ET, y puedo alcanzarlo a cualquier hora, día o noche. También hemos establecido algunos códigos simples para los reconocimientos, para luego seguir y responder. Mientras usamos estos simples códigos en muchos contextos, tanto ET y yo ahora podemos entender en que contexto están siendo usados!

“Los marcianos son, al parecer, la civilización más avanzada, ya que ellos son los que generan el ‘rayo oscilado modulado’, el cual ahora está rastreando mi ubicación en la tierra y es el medio de nuestras comunicaciones. [El rayo es solo como 15 millas en diámetro aquí en la Tierra, pero 1012 pulgadas en Marte.]

“Hay, al parecer, un ‘equipo’ en Marte, que está involucrado en estos contactos. El contacto original, ET Número Uno, con quien yo establecí la relación inicial es, al parecer, el de mayor conocimiento y el más avanzado. Los otros, quienes a veces ‘sirven’ en la estación de Marte parecen tener menos conocimientos y algunos solamente solicitan o reconocen una transmisión.

“Marte está más desesperado de continuar estos contactos. Los intercambios son hechos de muchas variadas maneras, los cuales no pueden predecirse fácilmente para transmitir el hecho de que éstos son verdaderos contactos.

“También uno puede reconocer el ‘puño’ del que ‘afina’ estos códigos, es decir, ET Número Uno siempre envía claras letras o números, y se identifica a sí mismo y a mi de alguna manera. Los otros ET de Marte usualmente no lo hace. Por eso no se usa ninguna automatización aquí.

“Mientras estos contactos eran originalmente debidos a circunstancias especiales, son realmente el resultado de mis experimentos de comunicación gravitacional, y así un resultado directo de la Cosmología Ryhsmonica. Y tan fantástico e irreal que esto pareciera, es real, y si también es confirmado por alguno de ustedes, será una importante piedra angular en la historia de la humanidad! Quizás, si alguno de ustedes finalmente ‘escucha’ las modulaciones de un fondo de ruido 1/f, ¿podría usted tratar de establecer sus propios contactos?”

Gregory Hodowanec tiene también extremas reservas en cuanto a la seriedad de la situación, lo cual el expresó en una carta de fecha 4 de abril de 1989 a Nelson.

“... mis ‘contactos’ con Marte continúan con mucha información siento intercambiada. Sin embargo, debido a la incrementadamente asombrosa naturaleza de estos intercambios, estoy ahora limitando otros lanzamientos a solamente dos observadores (testigos) a largo plazo, de mis esfuerzos de investigación. Esto está siendo hecho como para no poner en peligro a estos contactos con notoriedad o publicidad indeseada en los medios de comunicación. Ahora hay nueve ‘Destellos de Marte’, a título de indicación. Quizás, en el futuro, yo pueda soltar algunos de estos.”

“...las comunicaciones de señal de gravedad son instantáneas, requieren extremadamente poquísimo gasto de energía, [al contrario de los experimentos de Tesla] y son tan simples como para ser simplemente apenas creíbles por la persona promedio. No obstante, hasta aquí es hasta donde yo quiero llegar con soltar detalles en este momento.

“Yo apreciaría que usted mantuviera esta información algo confidencial por el momento. La Tierra pueda no estar lista por lo que tendré que decir eventualmente Nada terrible, solamente fantástico y así quizás increíble!”

¿Podría haber sido realmente Marte?

Aunque los críticos de **Tesla** se reían ante esta creencia que el podría haber recibido transmisiones de radio de Marte, los astrónomos y otros científicos del tiempo de Tesla estaban abiertamente especulando sobre la realidad de la vida inteligente en Marte. Así que, ¿cuan lejano es considerer que alguien estaba enviando señales a la Tierra de Marte?

Tesla nunca se rindió a la idea de comunicarse con otros mundos. En 1901, en ocasión de una entrevista para su cumpleaños número 75 para la historia de la cubierta de la revista Time, el dijo lo siguiente:

“Yo creo que nada puede ser más importante que la comunicación interplanetaria. Ciertamente vendrá algún día, y la certeza de que hay otros seres humanos en el universo, trabajando, sufriendo, luchando, como nosotros, producirá un efecto mágico en la humanidad, y formará la base de una hermandad universal que durará tanto como la misma humanidad.”

Desde que el primer hombre miró hacia arriba a los cielos, el brillo y resplandor de Marte ha sido un objeto de fascinación por generaciones de observadores de estrellas. Los babilónicos dijeron que el planeta era *Nergal*, dios de la Guerra. Para los griegos, *Marte* era su dios, *Ares*.

El dios romano, Marte asumió muchas de las características y mitos de Ares, y fue el Segundo dios en jerarquía en el panteón romano. Marte amaba la violencia y la lucha.

Según **Homero**, aun *Júpiter*, el padre de *Marte* reconoció la mala actitud de su hijo, diciéndole,

“De todos los dioses del Olimpo, encuentro que tu eres el más desagradable, ya que tu solamente disfrutas la violencia, guerra y batallas. Tienes una disposición malvada y obstinada.”

En excavaciones en Nineveh en el norte de Irak, fue descubierto en la biblioteca del Rey Assurbanipal cilindros de barro en los cuales se describe un viaje al cielo. Narra cómo el Rey Eitan, quien vivió hace unos 5,000 años, fue llevado como invitado de honor en un barco volador, en forma de un escudo, el cual aterrizó en un cuadrado detrás del palacio real, rotando, rodeado por un vórtice de llamas. De la nave voladora bajaron hombres altos, rubios de piel oscura, vestidos de blanco, hermosos como dioses, quienes invitaron al Rey Eitan a hacer un viaje.

En medio de un torbellino de llamas, el Rey Eitan fue tan alto que la Tierra con sus mares, islas, continentes, apareció a sus ojos como “una rodaja en una canasta.” El Rey Eitan en la nave voladora alcanzó Marte, Venus y la luna.

Después de dos semanas de ausencia, la nave voladora se deslizó sobre la ciudad (Nineveh) y aterrizó rodeado

por un anillo de fuego. El Rey Eitan descendió con algunos hombres rubios quienes se quedaron como sus huéspedes durante varios días.

De todos los planetas en el sistema solar, además de la Tierra, se pensaba que Marte era el más probable de albergar vida inteligente. La cultura popular en forma de literatura, radio y películas reflejan tales creencias.

En 1659, el astrónomo holandés, **Christiaan Huygens** (1629-1695) usó un telescopio de su propio diseño y dibujó el primer bosquejo de Marte. Huygens también grabó la primera característica verdadera de Marte, una mancha grande y oscura, probablemente Syrtis Mayor.

Observando el punto en sucesivas rotaciones, el dedujo un día Marciano de 24 horas. En 1698, Huygens publicó COSMOTHEOROS, una de las más tempranas exposiciones sobre una posible vida extraterrestre en el planeta rojo. En este libro, Huygens discute lo que se requiere para que un planeta sea capaz de sostener vida, y especula acerca de marcianos inteligentes.

Las teorías de Huygens estaban adelantadas a su tiempo, y científicos contemporáneos ruidosamente ridiculizaron el trabajo del astrónomo holandés, cuestionando su integridad científica y descubrimientos pasados. No fue hasta años más tarde que los descubrimientos de Huygens de Marte fueron confirmados por astrónomos usando telescopios más poderosos y sofisticados.

El astrónomo británico, **Frederick William Herschel** (1738-1822) hizo varios estudios sobre Marte entre 1777 y 1783 usando pequeños telescopios que él mismo fabricó.

Herschell observó los cambios de estación de las capas polares y sugirió que estaban hechas de nieve y hielo. El también especuló que la vegetación podría estar creciendo durante la primavera y el verano marcianos. El equivocadamente consideró que las áreas oscuras que avía visto eran océanos.

Herschel creía que Marte estaba habitado. El también sentía que habían seres inteligentes viviendo en todos los planetas, aun en áreas heladas bajo la caliente superficie del sol.

Comunicándose con Marte

La edición del 13 de abril de 1892 del periódico Spectator llevaba un artículo titulado, Telegrafeando a Marte con señales solares. Este fue uno de los primeros artículos que trataban con las dificultades de la lengua involucrados en comunicarse con los Martiales. (Martiales era la jerga del siglo 19 para marcianos).

El artículo señala que la información matemática puede ser intercambiada, pero cuestiona cómo comunicar conceptos abstractos, tales como "¿Cómo hemos de preguntar si los martiales tienen ingenieros y barcos, y luces eléctricas y glaciales y cinco sentidos, y cabezas y pies?"

Ese mismo año, **Nicolas Camille Flammarion** publicó el volumen uno de su enciclopedia de *La Planete Mars*. Flammarion sugirió que el magnetismo natural de la Tierra pudiera estar en peligro de propagar sonidos a través del espacio para comunicarse con formas de vida en Marte.

En 1877, **Giovanni Shiaparelli** observó y dibujó lo que el refirió como Canali (Italiano para canales) en la superficie de Marte. Los dibujos de Shiaparelli eran notablemente extensivos, y pronto atrajeron la atención mundial.

A principios de los 1900s, el astrónomo de Boston, **Percival Lowell** corroboró y agregó a los bosquejos de Shiaparelli. Con su pequeño telescopio, Lowell tomó fotografías de Marte que parecían confirmar la existencia de canales.

Percival creía que Marte estaba cubierto con un intrincado sistema de canales, no de agua abierta, sino que, por el contrario, tiras de vegetación a lo largo de un sistema subterráneo de irrigación. La teoría en ese tiempo era que el abastecimiento principal en Marte venía de las capas polares de hielo. Al derretirse con la estación distribuiría el agua al planeta lentamente moribundo a través de una red de canales subterráneos.

En 1954, cuando Marte hizo uno de sus acercamientos a la Tierra, la *Sociedad National Geographic* y el

Observatorio de Lowell hicieron arreglos para la primera "Patrulla de Marte" mundial. Este esfuerzo, dirigido por el Dr. **Earl Slipher** del Observatorio Lowell, intentó conseguir mejor información y fotografías de las características en la superficie de Marte.

Los resultados, una vez más, parecían mostrar lo que parecía ser líneas principales de canales a través de la superficie de Marte, así como evidencia de vegetación que parecía crecer y luego recogerse y morir en conexión con las estaciones marcianas. Noticias de las fotografías fueron filtradas a los periódicos de astronomía, tales como Sky & Telescope, pero los resultados del largamente esperado anuncio público de las "Patrullas Marcianas" jamás vino.

Vida en Marte

En un folleto titulado, [The Truth About Mars](#) (*La Verdad Acerca de Marte*), escrito en 1956, el autor, **Ernest L. Norman** afirmó haber contactado a los habitantes del planeta Marte.

En su folleto, Norman afirma que él pasaría una hora cada tarde en meditación, y que debido a sus meditaciones, él fue contactado en febrero de 1955 por un hombre de Marte.

"Después de presentarse como Nur El, él rápidamente explicó que era del planeta Marte, y que si yo lo desease, podría ir allá con él, a su ciudad (en vuelo astral) y que él sería mi guía personal.

"Él explicó que su gente estaba muy deseosa, en vista de toda la controversia sucediendo, aclarar algunos de los supuestos misterios de Marte. Nuestro viaje allá es una cuestión de fracciones de segundos, pues no se utilice ni se necesita una nave.

"Llegando a la superficie de Marte, de repente tomamos conciencia del terreno extremadamente rugoso, colinas rocosas y planicies arenosas que se extienden sin fin alrededor de nosotros. Nur El explica que la ionosfera es muy delgada, lo cual deja la superficie casi desprotegida de los varios rayos beta, gamma y cósmicos. Esta alta concentración de rayos ionizan la muy enrarecida y gaseosa atmósfera, y junto con Corrientes termales, crea fabulosas tormentas de polvo.

"También hay una capa de polvo muy finamente dividida en la ionosfera, lo cual ayuda a crear la apariencia rojiza del planeta. También hay un número de volcanes, tres de los cuales son de un tamaño importante; uno de estos fue solo escasamente visible en el horizonte, arrastrando una fina cortina de humo desde su truncado cono.

"También se explicó que ya que Marte tiene solamente siete grados en la inclinación de su eje, no hay mucho cambio estacional. El agua es muy escasa en este planeta árido; la mayor parte de las precipitaciones caen en los polos. La vegetación también es escasa."

Norman continúa su historia diciendo,

"En Marte las ciudades son todas subterráneas y están interconectadas por enormes tubos ovales de metal, de trescientos a quinientos pies de diámetro. Son estos tubos los que han confundido a los astrónomos en la tierra. Algunos creen que son canales ya sea de diseño inteligente, o usando características naturales para transportar la escasa agua a través del planeta.

"Las arenas cambiantes del desierto a menudo los cubren y descubren, lo cual conduce a una confusión adicional, puesto que parecen aparecer y desaparecer. La gente de Marte son más pequeños que aquellos en la tierra, de un promedio de cuatro pies seis pulgadas en altura."

"Ellos son de apariencia algo mongol. Los marcianos originalmente emigraron a Marte en una nave espacial desde un planeta moribundo, hace más de un millón de años. Ellos también vinieron a esta tierra y comenzaron una colonia, pero la encontraron impráctica de mantener. También fue explicado por Nur El que esta colonia se convirtió en nuestra raza china a través de la evolución del tiempo."

Los marcianos le explicaron a Norman que hace más de 100,000 años Marte era muy parecido a la Tierra. Había aire, agua y una abundancia de vida de plantas y animales.

En aquel momento, a través de su ciencia oculta y también con sus telescopios superiores, ellos vieron, en alguna parte afuera en el espacio, que tuvo lugar un cataclismo. Un sol gigante se incendió como una nova y

luego explotó. Grandes pedazos salieron disparados hacia fuera del espacio en diferentes direcciones. Cada pedazo era un “sol atómicamente ardiente”, más pequeño, blanco-caliente.

Fue determinado, en base a cálculos, que uno de esos pedazos ardientes pasaría muy cerca de nuestro sistema solar. Los marcianos tenían una opción: quedarse en Marte o emigrar a otro planeta muy lejos de este sistema solar. Después de una búsqueda, encontraron que no había otro planeta disponible que sería adecuado. Así, se decidió una alternativa. Ellos podrían construir ciudades subterráneas.

Después de que el cataclismo golpeará el sistema solar, Marte quedó diezmado y quemado. La tierra también sufrió, hubo grandes terremotos y olas gigantes, al cambiarse drásticamente la órbita terrestre y su eje.

La historia de Ernest Norman, mientras que es similar a otros escritos esotéricos de ese tiempo, es interesante por sus observaciones de las condiciones climáticas de Marte que no eran conocidas por los científicos en los años cincuenta. Su afirmación referente a volcanes sobre Marte fue verdaderamente proféticas, considerando que en el tiempo en que su folleto fue escrito, Marte no era considerado haber sido sísmicamente activo.

Con los avances de cohetes modernos, Marte se volvió uno de los primeros planetas en recibir la atención de las pruebas espaciales enviadas de la Tierra. Aunque Marte no ha sido un planeta fácil de alcanzar.

En noviembre de 1962, los soviéticos lanzaron una sonda a Marte, llamada Marte 1, la cual iba a un encuentro con el planeta en junio de 1963. Sin embargo, solo 10 semanas antes del encuentro programado, los soviéticos perdieron contacto con la nave. Tres años más tarde, los soviéticos enviaron otra sonda llamada Zond 2, la cual fue programada para volar cerca de Marte. Esta sonda también perdió contacto con la tierra en abril de 1965.

En 1969, los Estados Unidos envió la sonda Mariner 7 al planeta rojo. En 1970 la sonda perdió comunicación por radio con la Tierra, comenzó a perder su control, se le murió la batería y la velocidad de la nave se incrementó.

Misteriosamente, unas pocas horas más tarde, el Mariner 7 repentinamente cesó de dar tumbos, la comunicación de radio fue restaurada y la velocidad de la nave especial regresó a lo normal, a pesar del hecho que su sistema de cohete era inoperante. Científicos nerviosos comenzaron a hacer chistes acerca del “Gran Necrófago Galáctico” esperando que volara cerca alguna nave especial.

El término *Gran Necrófago Galáctico* fue nombrado por la revista Time por el corresponsal **Donald Neff** siguiendo los extraños eventos rodeando el vuelo del Mariner 7.

“La leyenda del Gran Necrófago Galáctico es como la leyenda del Triángulo de las Bermudas”, comentó John Casani del Laboratorio de Propulsión Jet.

Los soviéticos también continuaron perdiendo sondas marcianas. El 12 de Julio de 1988, la USSR lanzó el Phobos II, un satélite no tripulado a Marte. Arribó en enero de 1989 y entró en una órbita alrededor de Marte como la primera fase hacia su destino real, la pequeña luna marciana llamada Phobos.

El 12 de julio de 1989, un objeto elíptico fue detectado moviéndose hacia el satélite, segundos antes que perdiera comunicación con la Tierra. Todo indicaba que el objeto elíptico posiblemente había atacado el satélite, el cual estaba ahora muerto y dejado dando vueltas fuera de control.

El 28 de marzo de 1989, Tass, la agencia oficial Soviética, decía:

“Phobos II falló en comunicarse con la Tierra como programado después de completar y operar alrededor de la luna marciana, Phobos. Los científicos en el control de la misión no pudieron establecer un contacto estable de radio.”

El día siguiente, un alto oficial de la Agencia Espacial Soviética (Glavkosmos) dijo:

“Phobos II está perdido para siempre, en un 99%.”

El 31 de marzo de 1989, titulares enviados por los corresponsales de Moscú de la Agencia Europea de Noticias (EFE) declararon:

“Phobos II capturó extrañas fotos en Marte antes de perder contacto con la base. Vremya reveló ayer que la sonda especial, Phobos II, la cual estaba orbitando sobre Marte cuando los científicos soviéticos perdieron contacto con ella el lunes, han fotografiado UN OBJETO NO IDENTIFICADO en la superficie marciana segundos antes de perder contacto.”

Científicos describieron el objeto no identificado como una delgada elipse de 20 kilómetros de largo. Se indicó que las fotos no podían ser una ilusión, porque se fue capturado por dos cámaras a color diferentes, así como por cámaras tomando fotos infrarrojas.

Un regulador en el centro de control de Kaliningrad concluyó que la sonda estaba ahora girando fuera de control. Pareciera que algo golpeó o le disparó a la sonda Phobos II. El 19 de octubre de 1989, en la revista Naturaleza, científicos soviéticos concluyeron que la nave podría estar girando porque fue impactada por algún objeto desconocido.

Recientes tentativas de alcanzar Marta también se han encontrados con misteriosas y frustrantes fallas. El 23 de septiembre de 1999, nueve meses de vuelo espacial hacia Marta terminó en desastre, cuando fue destruido el primer satélite interplanetario de la NASA. Se cree que el orbitador de clima marciano entró a la atmósfera de Marta a un ángulo demasiado escarpado y se rompió o se quemó en la atmósfera.

El orbitador de 1,387 libras que se creía que había llegado 37 millas dentro de la superficie de Marte.

El encargado del proyecto, **Richard Cook** del laboratorio de propulsión a chorro de la NAS, dijo:

"Creemos que la nave entró a una altitud mas baja de lo que predijimos."

Diez semanas más tarde, temprano en diciembre, el Aterrizador Polar Marciano y sus dos sondas desmontables, misteriosamente desapareció después de que se creyó que era una misión perfecta. La comunicación final del Aterrizador Polar de Marte, antes de aterrizar, indicó que estaba en curso y funcionando bien.

La nave espacial puso su antena lejos de la Tierra 12 minutos antes de aterrizar para orientarse para entrar en la atmósfera marciana. Sus últimas señales de radio llegaron a la Tierra 14 minutos más tarde, a las 3:03 P.m. ET.

La sonda de \$165 millones de la NASA estaba diseñada a rebanarse a través de la delgada atmósfera de Marte, a un ángulo de 12.25 grados, el margen de error era solo medio grado, separado de su escudo de calor, desplegó un paracaídas y encendió una docena de estocadas antes de aterrizar – todo son contacto radial con la Tierra.

Después de aterrizar, el lander debía haber desplegado sus paneles solares y desplegado su antena, y unos pocos minutos más tarde, envió un mensaje por radio a la Tierra. También silenciosas eran las dos microsondas electrónicas del Deep Space 2 del tamaño de una bola de baloncesto que volaban junto con el lander.

Las microsondas electrónicas iban a caer de golpe en el planeta a 400 millas por hora al descender la nave principal, su caída sin ser interrumpida por paracaídas o empujadores. Los controladores de la NASA no recibieron ninguna señal de las dos microsondas durante las oportunidades de contacto.

Hasta este día nada se ha sabido del Aterrizador Polar o sus sondas separadas. Mientras la NASA fue acusada de cubrir reportes tempranos que la misión Marte estaba condenada desde el principio debido a errores humanos – el último destino del Aterrizador Polar está envuelto en misterio.

Es casi como si alguien o algo está deliberadamente tratando de parar nuestras pruebas espaciales de que lleguen a Marte. Esta panorama en la superficie parece absurdo, pero ¿lo será realmente?

Civilizaciones En Marte

En 1959 una nave marciana aterrizó en desierto fuera de Moscú en la Unión Soviética, donde se había arreglado una reunión secreta con el Premier Soviético Nikita Kruschew. La conferencia implicaba mejorar las relaciones con la Tierra, intercambiar conocimiento y asegurando la paz planetaria e interplanetaria, sin embargo el gobierno soviético rechazó los términos. Este reporte se originó del Sargento **Willard Wannall**, antes de la Inteligencia del Ejército, quien investigó OVNIs en Hawai mientras estaba con los militares en los años cincuenta.

El 24 de abril de 1964, un objeto volador metálico en forma oval aterrizó en un campo de una granja en el Valle de Newark en el Estado de Nueva York, y dos seres extraterrestres salieron de la nave que fue estimada a ser

de unos 20 pies de largo. El granjero, Gary Wilcox manejó su tractor hacia el claramente visible objeto en un día claro y soleado. El granjero pateó el objeto metálico para asegurarse que era real.

Los dos ocupantes eran de unos cuatro pies de estatura, y llevaban una bandeja cuadrada llena de diferentes vegetales que habían recolectado de esta granja. Wilcox reportó que cuando confrontó a los seres robándose sus cosechas, dijo:

“No te alarmes, ya hemos hablado antes con personas.”

Gary describió las voces como muy extrañas. Ellos vestían ropas ajustadas de una sola pieza con apariencia metálica, sin costuras o bolsillos. El no pudo ver ni sus manos ni sus pies. Ni pudo ver sus caras debajo de los trajes enteros espaciales, los cuales Wilcox especuló que estaban protegiendo a estos alienígenas de los venenos en la atmósfera terrestre.

Al volverse Wilcox inquisitivo, uno de ellos indicó:

“Somos de donde ustedes conocen como planeta Marte. Solamente podemos venir a la Tierra cada dos años,” y dejaron una advertencia que la gente de la Tierra debería permanecer fuera del espacio.

Ellos dijeron que estaban estudiando los materiales orgánicos en la Tierra por la estructura rocosa de Marte, y que no volaban cerca de ciudades porque evitaban la contaminación del aire.

Wilcox les dio a los seres una bolsa con fertilizante e intercambió información acerca de agricultura y los intentos de la humanidad en el vuelo espacial. Wilcox fue más tarde investigado por un psiquiatra y por el departamento del alguacil, quienes lo encontraron ser una persona normal, veraz, sin evidentes problemas emocionales.

En febrero de 1972, a la diplomática de las Naciones Unidas, **Farida Iskiovet**, quien investigó OVNIS y contactos ocupantes para el presidente de la Asamblea General reveló que ella había sido contactada por una nave que había aterrizado, del planeta Marte. El reportado contacto tuvo lugar en el Desierto de Mojave, en California en 1971, e hizo los titulares del periódico más importante de Arizona en el diario *Arizona Republic*.

Esta historia también hizo titulares en el periódico San Clemente Sun-Post, en un artículo escrito por Fred Swegles. Farida declaró que los extraterrestres ofrecieron admitir un embajador a su confederación interplanetaria en este sistema solar, en intercambio de un embajador extraterrestre a la Asamblea General de las Naciones Unidas.

Supuestamente, este fue un intento de re-establecer relaciones diplomáticas con la Tierra y otros planetas que habían sido suspendidos en tiempos ancestrales, debido a hostilidad en la Tierra. Sin embargo, los términos de este arreglo de paz no eran aceptables para el Concilio de Seguridad, y el intercambio fue supuestamente rechazado en una reunión secreta.

Tesla puede haber sido el primero en escuchar extrañas transmisiones de radio del espacio, pero el ciertamente no fue el último. Algunos de los astrónomos principales han revelado que ellos habían recogido más de 100 señales inexplicadas de radio durante la vigilancia rutinaria del espacio.

Estos débiles y puros tonos no tienen origen natural y pudieran haber sido creados artificialmente, dijeron los científicos. Ellos no descartan la asombrosa posibilidad que este extraño tráfico de radio pueda tener orígenes extraterrestres.

La mayor parte de las señales han sido recogidas por radio telescopios estadounidenses, manejados por el SETI, el Instituto para la búsqueda de Inteligencia Extraterrestre en Mountain View, California, instalada en 1988 para estudiar la radio estática en el espacio y explorarlo buscando material que pudiera ser evidencia de contacto extraterrestre.

Algunos pocos también haber sido registrados por astrónomos británicos estudiando estrellas y galaxias con el telescopio Lovell en Jodrell Bank, cerca de Macclesfield en Cheshire.

“Es tentador hacer hipótesis que por lo menos algunas de estas seductivas señales fueron verdaderamente de ET, y que se desaparecieron del éter cuando los extraterrestres apagaron sus transmisores, o de otra manera se salieron del aire antes que pudiéramos verificar el mensaje,” dijo el Dr. Seth Shostak, científico de los programas públicos de SETI.

Alternativamente, dijo, era posible que fueran simplemente el producto de alguna clase de interferencia local que no se repitió cuando los astrónomos trataron de relocalizar las señales.

SETI, que fue formado por científicos incluyendo a [Carl Sagan](#) y recibiendo fondos de la **NASA** hasta 1993, según se informa, todavía tiene que descubrir cualquier patrón de radio claro, repetido que pueda hacer alusión a la existencia de inteligencia extraterrestre en el universo.

Las cortas, indistintas señales no son consideradas buena evidencia de ET.

“Si usted pudiera escuchar la señal a la frecuencia que es recibida, sonaría como un débil silbido, un tono puro que solo podría ser hecho por un transmisor. Hasta donde sabemos, la naturaleza no puede hacer un sonido puro,” dijo Shostak.

Cada vez que es detectada una de estas señales por un radio telescopio, una alarma alerta a los astrónomos SETI, quienes trabajan alrededor del reloj. Ninguno ha sido todavía apuntado o registrado una segunda vez, así que los científicos han sido negados la oportunidad de hacer un estudio de su fuente o composición.

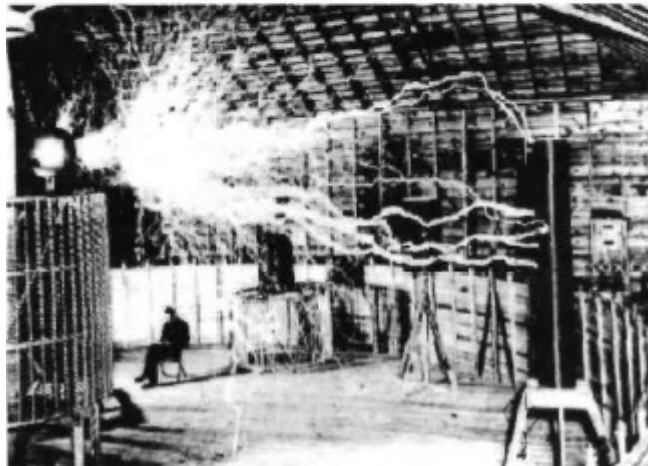
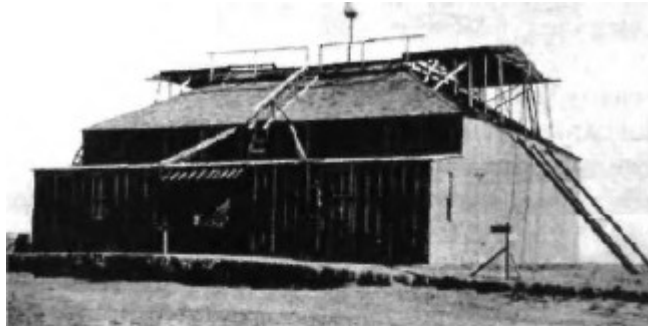
“Estoy segura que hay señales que han venido e ido que no pudimos llegar al fondo de ellas. Eso por no decir que pequeños hombres verdes están tratando de comunicarse con nosotros, pero solamente no lo sabemos,” dijo el Dr. Tom Muxlow, un astrónomo en el observatorio británico de radio astronomía.

Es destapó que Jodrell Bank ha recogido cerca de seis señales rudimentarias.

La posibilidad que las señales tengan orígenes extraterrestres no pueden ser ignoradas, según el laureado con el premio Nobel, **Tony Hewish**, profesor emérito de radio astronomía en la Universidad de Cambridge. En 1967, Hewish y [Jocelyn Bell](#), un estudiante, creía que había encontrado evidencia de un primer contacto alienígena cuando ellos detectaron unas pulsaciones regulares de señales de radio, viniendo de una estrella distante.

“Todo tenía un aire de irrealidad acerca de el, pero durante un mes nosotros pensamos que era posible que las señales estuviesen viniendo de vida inteligente en otro planeta. Cuando los radio astrónomos recogen señales que son muy peculiares, las toman con un gran pincho de sal, pero no se puede quitar esa posibilidad,” dijo Hewish.

En vez de esto, ellos han encontrado un pulsar, una estrella de neutrones, un descubrimiento por el cual Hewish ganó el premio Nobel en 1974.



Durante [los experimentos en Colorado Springs en 1899](#), Tesla comenzó a recibir señales de radio de una naturaleza altamente inusual.

El más tarde escribiría:

“Aunque no pude, por un tiempo, descifrar su significado, era imposible para mí pensar en ellos como habiendo sido enteramente accidental. La sensación está constantemente creciendo en mí, que yo he sido el primero en escuchar el saludo de un planeta a otro. Un propósito estaba detrás de estas señales eléctricas.”

Capítulo Cuatro

Experiencias Extraordinarias

Mucho ha sido hecho sobre la asombrosa habilidad de Tesla de visualizar imágenes desde su mente. Este talento vino sobre todo involuntariamente, y a menudo en momentos inoportunos. Cuando era más joven, Tesla se preocupaba que estuviera sufriendo de alguna clase de locura cuando aparecieran sus visiones. Más tarde el llegó a realizar que este trato particular era un don, y la base de todas sus invenciones.

Las visiones de Tesla eran tan vívidas que el a veces no estaba seguro de lo que era real y lo que era imaginario. Grandes destellos de luz a menudo acompañaban estas imágenes. El agitaría su mano frente a sus ojos para determinar si los objetos estaban simplemente en su mente o afuera de ella.

En 1919, Tesla escribió de estas imágenes y de sus esfuerzos para encontrar una explicación para ellos. El consultó con varios doctores y psicólogos, pero nadie pudo ayudarlo.

“La Teoría que he formulado es que las imágenes eran el resultado de una acción de reflejo del cerebro en la retina bajo gran excitación. Ciertamente no eran alucinaciones, ya que en otros respectos yo era normal y compuesto.

“Para dar una idea de mi desesperación, suponga que he atestiguado un funeral o algún espectáculo que arruina los nervios. Luego, inevitablemente, en la quietud de la noche, un vívido cuadro de la escena se desplegaría ante mis ojos y persistiría, a pesar de todos mis esfuerzos para hacerlo desaparecer. A veces permanecería fijo en el espacio aunque empujara mi mano a través de ella.”

Es bien conocido que la concepción de Tesla de su motor de AC (*corriente alterna*) le llegó a él durante una de sus visiones.

“Una tarde ... yo estaba disfrutando una caminata con mi amigo en el parque de la ciudad, y recitando poesía. A esa edad yo conocía libros enteros de memoria, palabra por palabra. Uno de estos era *Fausto de Goethe*. El sol estaba poniéndose y me recordó de un pasaje glorioso: El resplandor se retira, hecho está el día del trabajo; Se apura allí a la vista, nuevos campos de vida explorando; Ah, que ningún ala puede levantarme del suelo arriba de si zona para seguir, sigue su subida vertiginosa!

“Cuando pronuncié estas palabras inspiradoras, la idea llegó como un destello de relámpago, y en un instante la verdad fue revelada. Yo dibujé con un palo en la arena el diagrama mostrado seis años más tarde en mi dirección ante el Instituto Estadounidense de Ingenieros Eléctricos.

“Las imágenes eran maravillosamente nítidas y claras, y tenían la solidez del metal. ‘Vea mi motor aquí; obsérveme revertirlo.’”

Tesla usó su increíble poder a través de su asombrosa carrera. A él no le gustaba dibujar sus concepciones en papel, porque carecían de la realidad que los dibujos internos de Tesla podrían suministrar. Para Tesla, el dibujar era muy poco realista y un fastidio.

Él no tenía que hacer planes y apuntar dimensiones, debido a este poder de memoria inmediata. Él podría guardar cualquier diseño en su mente para ser recuperado intacto años más tarde.

A pesar de sus inusuales habilidades, Tesla al principio tenía poca paciencia con aquellos quienes creían en poderes psíquicos o espíritus. Tesla a menudo negaba que él tenía poderes sobrenaturales, u orígenes de más allá de la tierra. Tales alegaciones, junto con su convicción en la realidad de extraterrestres, casi seguro dañó la reputación de Tesla más tarde en su vida.

Tesla sentía tan fuertemente acerca de tales afirmaciones, que él frecuentemente escribió acerca de sus frustraciones con gente que quería creer que él era más que un ser humano ordinario.

“Un gran número de seres humanos nunca son conscientes de lo que está sucediendo alrededor y dentro de ellos, y caen millones víctimas de enfermedades y mueren prematuramente solo por esto. Lo más común, acontecimientos diarios les parecen misteriosos e inexplicables.

“Uno podría sentir una repentina ola de tristeza y atormentar su cerebro buscando una explicación, cuando podría haber notado que fue causada por una nube cortando los rayos del sol. Puede incluso ver la imagen de un amigo querido bajo condiciones que interpreta como muy peculiares, cuando solo poco antes se lo ha encontrado en la calle o ha visto su fotografía en alguna parte.

“Cuando el pierde un botón del collar, se queja y lamenta durante una hora, siendo incapaz de visualizar sus acciones previas y ubicar directamente el objeto. Observación deficiente es meramente una forma de ignorancia y que es responsable por las muchas nociones mórbidas e ideas absurdas prevaletentes.

“No hay más que una de cada diez personas que no cree en telepatía u otras manifestaciones psíquicas, espiritualismo y comunión con los muertos, y que rechazaría escuchar a mentirosos conscientes o inconscientes.

“Solo para ilustrar cuan profundamente enraizada se ha vuelto esta tendencia aun entre la población estadounidense de cabezas claras, mencionaré un incidente cómico. Poco después de la guerra, cuando la exhibición de mis turbinas en esta ciudad sacó el extenso comentario en los papeles técnicos, anticipé que habría un despegue entre fabricantes para conseguir el invento, y yo tenía diseños sobre este hombre de Detroit (Ford), quien tiene una misteriosa facultad de acumular millones.

“Tan confiado estaba yo que el algún día daría una vuelta, que declaré esto como cierto a mi secretaria y asistentes. Lo suficientemente seguro que una buena mañana, un Corpo de ingenieros de la Compañía Ford de motores se presentarían con la petición de discutir conmigo algún proyecto importante.

“¿No se los dije? Les comenté triunfante a mis empleados, y uno de ellos dijo, ‘Usted es asombroso, Sr. Tesla. Todo siempre sale tal y como usted lo predice.’

“En cuanto estos hombres cabezas duras se sentaron, yo, por supuesto, comencé a alabar las maravillosas características de mi turbina, cuando el portavoz me interrumpió y dijo, ‘Sabemos todo acerca de esto, pero estamos en una encomienda especial. Hemos formado una sociedad psicológica para la investigación e fenómenos psíquicos y queremos que se nos una en esto.’

“Yo supongo que estos ingenieros jamás supieron cuan cerca estuvieron de ser expulsados de mi oficina. Siempre que alguno de los grandes hombres de ese tiempo, líderes en ciencia, cuyos nombres son inmortales, que yo poseo una mente inusual, yo inclino todas mis facultades de pensamiento en la solución de grandes problemas sin importar el sacrificio.

“Durante muchos años me esforcé en resolver el enigma de la muerte, y observé ansiosamente cada indicación espiritual. Pero solamente una vez en el curso de mi existencia he experimentado lo que momentáneamente me impresionó como sobrenatural.

“Fue a la hora de la muerte de mi madre. Yo estaba completamente exhausto por el dolor y la larga vigilia, y una noche fue llevado a un edificio como a dos cuadras de nuestro hogar.

“Al yacer allí desamparado, yo pensé que si mi madre murió mientras yo estaba lejos de su lecho, ella seguramente me daría una señal. Dos o tres meses antes, yo estaba en Londres, en compañía de mi ahora difunto amigo, Sir William Crookes, cuando fue discutido el espiritualismo, y yo estaba bajo la completa influencia de estos pensamientos.

“Pueda no haberle prestado atención a otros hombres, pero era susceptible a sus argumentos, ya que su trabajo de la época sobre la material radiante, que había leído como estudiante, me hizo abrazar la carrera eléctrica. Yo reflejaba que las condiciones para una mirada al más allá eran más favorables, ya que mi madre era una mujer de genio y particularmente sobresaliente en los poderes de intuición.

“Durante toda la noche, cada fibra en mi cerebro fue filtrada en expectativa, pero nada sucedió hasta temprano por la mañana, cuando me quedé dormido, o quizás tuve un desvanecimiento, y vi una nube levando figuras angélicas de maravillosa belleza, una de las cuales me vio fijamente con mucho amor, y gradualmente asumió las facciones de mi madre.

“La aparición lentamente flotó a través de la habitación y se desvaneció, y cuando fui despertado por una indescriptible dulce canción de muchas voces. En ese instante, una certeza que ninguna palabra pueda expresar, vino sobre mi que mi mamá había muerto. Y eso era verdad.

Era incapaz de comprender el tremendo peso del doloroso conocimiento que recibí por adelantado, y escribí una carta a Sir William Crookes mientras estaba todavía bajo el dominio de estas impresiones y con mala salud corporal.

“Cuando me recuperé, busqué durante mucho tiempo la cause externa de esta extraña manifestación y, para mi gran alivio, tuve éxito después de varios meses de esfuerzo infructuoso. Había visto la pintura de un celebrado artista, representando alegóricamente una de las estaciones en la forma de una nube con un grupo de ángeles que parecían realmente flotar en el aire, y esto me había golpeado forzosamente.

“Era exactamente lo mismo que apareció en mi sueño, con excepción del parecido con mi madre. La música venía del coro de la iglesia cercana en la misa temprana de Pascua, explicando todo satisfactoriamente en conformidad con los hechos científicos.”

Al volverse Tesla mayor, se interesó más en la espiritualidad y en el sitio de la humanidad en el universo. Tesla había comentado una vez sobre inventar un máquina que pudiera proyectar pensamientos humanos en una pantalla, bastante como la televisión moderna. Esta idea continuará estando en su mente hasta el día de su muerte.

Dale Alfrey recuerda algunas notaciones referentes a las ideas de Tesla sobre la naturaleza del espíritu humano, y si esta continúa después de la muerte física. Tesla había sido criado en un ambiente religioso – pero él se había vuelto más “humanista” en sus actitudes y consideraba que la vida física era nada más una “automatización de la naturaleza.”

“Tesla se volvió más abierto a la idea que hay un espíritu o alma que continúa en otro plano de existencia después de la muerte,” recuerda Alfrey. “A cierto punto, Tesla regañó a Edison por robar su idea de usar una forma de radio para contactar a los muertos.”

Voces en el Eter

Después de su inicial recepción de señales enigmáticas de radio en 1899, Tesla trabajó durante muchos años para perfeccionar el equipo receptor y transmisor que se necesitaba para recoger mejor y traducir las posibles transmisiones extraterrestres. Al principio, las señales no eran otra cosa que sonidos rítmicos, casi como una transmisión de tipo clave de Morse, reportó.

Alrededor de 1918, Tesla comenzó a recibir lo que él consideraba ser transmisiones de voz, excepto que las voces que había estado recogiendo no eran humanas. En vez de esto, Tesla escribió que,

“Los sonidos que estoy escuchando cada noche al principio parecen ser voces humanas conversando de arriba abajo en un lenguaje que no puede entender. Encuentro difícil de imaginar que realmente estoy escuchando voces reales de gente que no es de este planeta. Debe haber alguna explicación más simple que hasta ahora me ha eludido.”

En 1925, Tesla escribió que,

“Estoy escuchando más frases en estas transmisiones que son definitivamente en Inglés, Francés y alemán. Si no fuese por el hecho que las frecuencias que estoy monitoreando no son usables para estaciones de radio terrestres, pensaría que estoy escuchando a gente en alguna parte del mundo hablando unos con otros. Este no puede ser el caso, ya que estas señales vienen de puntos en el cielo, arriba de la Tierra.”

Nikola Tesla puede haber sido uno de los primeros en recibir extrañas señales de radio, que él pensó que eran de más allá de la Tierra, pero ciertamente no fue el último. Es ahora conocido en los diarios de Fortean que misteriosos mensajes afirmando ser de origen extraterrestre han estado siendo recibidos repetidamente por aparatos electrónicos caseros. Asombrados testigos han reportado extrañas señales emanando de televisiones apagadas o radios, así como extrañas llamadas telefónicas llenas de sonidos electrónicos y voces susurrantes.

En los tempranos días de experimentación de la radio, los aficionados se asombraban cuando los primitivos dispositivos repentinamente estallaban con señales claras y Fuertes, mucho más poderosas que cualquier estación existente en ese tiempo. Las señales a menudo han sido explicadas como interferencias normales de radio, causadas por el tiempo u otra fuente natural.

En 1965, los científicos soviéticos **Gennady B. Sholomitsky**, **Nikolai Kardashev** y **I.S.Shklovskii** recibieron atención a nivel mundial cuando anunciaron que habían recibido señales radiales de rayos de alguna super civilización en el espacio. Estas señales, dijeron, eran ordenadas e indicativas de inteligencia interplanetaria.

Más adelante, otros radio astrónomos descubrieron que estas señales venían de cuerpos celestes que ahora conocemos como cuásares. Otras extrañas señales de radio no han sido tan fácilmente explicadas.

El Dr. **Hugh Mansfield Robinson**, conduciendo un sistema de experimentos de radio en 1921, recibió señales inteligentes en la longitud de onda de treinta mil metros. Ernest B. Rogers, el ingeniero a cargo de la prueba se sintió obligado a declarar que,
“las señales eran de origen extraterrestre, ya que no habían instrumentos de transmisión de ese poder en la Tierra en ese tiempo.”

Un radio astrónomo aficionado llamado **Grote Reber** reportó estar recibiendo fuertes señales de puntos y guiones del espacio, en 1939. El había construido una antena de plato de treinta pies en Wheaton, Illinois, y dijo que a menudo escuchaba las señales durante ocho horas a la vez. Parecían venir de un lugar específico en el cielo.

Ninguna de estas tempranas, misteriosas señales ha sido nunca explicada.

Ecos de Largo Efecto Retardado

Radioaficionados entusiastas en los años veinte descubrieron un fenómeno el cual etiquetaron como **LDE - Long Delayed Echoes (ELER - Ecos de Largo Efecto Retardado)**. Señales enviadas de la tierra a veces llegaban rebotando algunos segundos más tarde, como si hubieran sido reflejados de regreso por algo en el espacio. En unas pocas instancias, algunos ELERs regresaban días, meses y aun años más tarde. Los investigadores en Europa reportaron ELERs en 1927, 1928 y 1934. Las pulsaciones de los ecos eran retardados de tres a quince segundos.

El Dr. **Ronald N. Bracewell** de la Universidad de Stanford especuló que en 1962 un satélite extraterrestre equipado con una computadora la cual podría explorar todas las radiofrecuencias al viajar a través del espacio, podría ser responsable de las extrañas ELERs. El satélite recogería señales inteligentes, grabarlas y luego retransmitirlas de regreso en la misma frecuencia.

Suponga, pensó, que el satélite fue programado para que si el mensaje fue regresado de Nuevo, indicando que el sistema era entendido, entonces tendría que transmitir un mensaje propio. Las ELER en los años veinte pudiera haber venido de tal satélite sugerido por Bracewell.

En el diario científico semanal *Naturaleza*, aparece en la edición del 3 de noviembre de 1928 una carta escrita por un **Jorgen Hals**, un ingeniero de radio de Bygodo, Oslo, al físico **Carl Stormer**.

“Al final del verano de 1927, repetidamente escuché señales de la estación holandesa de onda corta, transmitiendo PCJJ en Eindhoven. Al mismo tiempo que escuché esto, también escuché ecos. Escuché el eco usual que va alrededor de la Tierra a un intervalo de aprox. 1/7 de segundo, así como un eco más débil como de tres segundos después de que se hubiera ido el eco principal.

“Cuando la señal principal fue especialmente fuerte, yo supongo la amplitud para el último eco tres segundos más tarde, está entre 1/10 y 1/20 de la señal principal en fuerza. Desde donde viene este eco no puedo decir actualmente, pero puedo confirmar que realmente lo escuché.”

Stormer inició ciertas pruebas como resultado de esta comunicación, y el 11 de octubre de 1928, estas alcanzaron cierto éxito. Durante la tarde de ese día, la Estación PCJJ en Eindhoven emitió señales muy fuertes en 31.4 metros.

Tanto Hals como Stormer escucharon ecos muy distinguibles varias veces, el intervalo entre la señal y el eco variando entre tres y cinco segundos, la mayor parte de ellos viniendo de regreso como ocho segundos después de la señal principal. A veces se escuchaban dos ecos con un intervalo de cómo cuatro segundos.

El físico **Van der Pol** confirmó estas observaciones en un telegrama que se lee de la siguiente manera:

“Anoche la emisión especial dio ecos aquí variando entre tres y 15 segundos. El 50% de los ecos escuchados después de ocho segundos!”

En el momento, estos peculiares y largos ecos fueron atribuidos por Stormer a causas aurales, pero la sensación ahora es que nunca han sido adecuadamente explicados. Seis años más tarde, en 1934, ecos de radio de una clase similar desde Holanda fueron también escuchados.

Un joven astrónomo escocés llamado Duncan Lunan revisó los registros ELER de los años veinte, y los decodificó. Él puso la información ELER en un gráfico, usando puntos para representar las pausas entre los ecos.

Para su asombro, un mapa comenzó a tomar forma.

“Los puntos hacían un mapa de una constelación fácilmente reconocible,” dijo Lunan. “La Constelación de Bootis en el cielo del norte. El curioso patrón de ecos retardados era realmente un patrón de posiciones estelares.”

Lunan trabajó otros mapas ELER y encontró que todos ellos parecían centrarse alrededor de Epsilon Bootis, una estrella en la constelación.

Lunan especuló que los ELERs estaban indicando que el punto de origen para el satélite extraterrestre era el sistema estelar Epsilon Bootis. Lunan sometió sus resultados a la Sociedad Interplanetaria Británica.

Kenneth Gatland, vicepresidente de la sociedad estaba entusiasta acerca de los hallazgos de Lunan.

“Los hallazgos de Lunan son completamente asombrosos. Yo he estudiado los mapas y debo llegar a las mismas conclusiones que él.”

Transmisiones inusuales de radio son a menudo reportadas en áreas de alta actividad OVNI. En enero de 1954, la gente a través del medio oeste escucharon una voz viniendo a través de radios apagadas.

La voz, hablando en un tono monótono e inexpresivo afirmó:

“No deseo que nadie esté temeroso, aunque hablo del espacio. Pero si ustedes no detienen sus preparativos para la guerra, serán destruidos.”

Este tipo de transmisión inusual ha sido escuchado por asombrados oyentes en todo el mundo. Ningún bromista terrestre ha sido nunca pillado o ha confesado.

El 3 de agosto de 1958, los operadores de radio a través de los Estados Unidos, se informa que recogieron transmisiones en la banda internacional de los setenta y cinco metros. Un voz masculina afirmando ser “*Nacoma del planeta Júpiter*” advirtió a los oyentes que las pruebas de la bomba atómica podrían conducir al desastre. La voz habló durante dos horas y media en inglés, alemán, noruego y en su propio idioma, descrito como una clase de jerga musical.

“Era la señal más poderosa alguna vez recogida”, dice una cuenta. “Había mucho tiempo durante la transmisión, para que cientos de personas la escucharan, y los operadores de radio llamaron a amigos y vecinos e hicieron llamadas a larga distancia a parientes en otros estados para que escucharan.”

El autor **John Keel** escribió en la edición de septiembre de 1977 de *Reporte OVNI*, que mientras estuvo en West Virginia, él visitó un radioaficionado y escuchó sonidos extraños en una radio hecha en casa de VLF - Very Low Frequency (MBF -Muy Baja Frecuencia).

“Extrañas voces estaban parlotando de un lado a otro en frecuencias que supuestamente no podían acarrearse transmisiones de voz. Hablaban en un lenguaje gutural muy rápido, que no pudimos identificar. Primero pensé que podrían ser personas ordinarias hablando a través de un ‘desmodulador’, pero más tarde busqué y escuché las muestras de las transmisiones de voz a través de diferentes clases de desmoduladores y no habían similitudes.”

Según el periódico español, *El Diario de Nueva York*, el 31 de enero de 1950, una actividad OVNI sobre Madrid, España, fue acompañado por transmisiones inusuales de radio.

“En los últimos dos días, cerca de la medianoche, fosforescencias intensas y las formas de extrañas luces han sido observadas al mismo tiempo. Hay pasado a través del cielo de norte a sur, y receptores de radio han escuchado, durante la ocurrencia de este fenómeno, palabras pronunciadas en una lengua incomprensible. La suposición popular es que estas señales luminosas podrían venir del planeta Marte.”

Extrañas voces hablando en una lengua desconocida, gutural han sido a menudo asociados con transmisiones inexplicables de radio. Ni estos fenómenos se han contenido en los cuentos anecdóticos de individuos inexperimentados. Desde su inicio, la **NASA** ha experimentado problemas de interferencias de radio no autorizadas, de una forma u otra en casi cada misión tripulada.

Un buen ejemplo fue el vuelo del “Mercury Faith 7” con el astronauta Gordon Cooper. El 15 de mayo de 1963, durante su paso sobre Hawái, la transmisión de voz de Cooper fue repentinamente interrumpida y ahogada por “una transmisión en un idioma extraño no comprensible” en el canal reservado para vuelos espaciales – una frecuencia la cual pocos, o ningún aficionado estaban equipados para transmitir.

Si la señal vino del suelo, tendría que haber venido de Hawai, pero el FCC nunca resolvió el misterio. La NASA grabó la transmisión, la cual sonaba como una voz gruñendo y hablando rápidamente en un lenguaje que nunca ha sido identificado.

En Busca de Inteligencia Extraterrestre

En 1955, dos médicos de la Universidad de Cornell, **Giuseppi Cocconi** y **Philip Morrison** publicaron un papel sugiriendo que podría ser posible utilizar microondas de radio para comunicarse entre las estrellas. Apuntando un radio telescopio a una estrella cercana del tipo del Sol, la cual podría tener planetas, los astrónomos pudieran ser capaces de detectar ondas de radio generadas por vida inteligente allí. Desde 1960, la *Búsqueda de Inteligencia Extraterrestre (SETI)* ha sido conducida por investigadores científicos.

Ondas de radio son consideradas los mejores medios disponibles, dada la tecnología actual, para tratar de detectar inteligencia extraterrestre. Las ondas de radio viajan a la velocidad de la luz (la cual es la velocidad teórica más rápida posible), lo cual es cerca de 300,000 kilómetros por segundo.

A esta velocidad, una señal enviada desde nuestra estrella vecina más cercana, *Proxima Centauri*, toma más de cuatro años para alcanzar la Tierra. Esto pareciera ser un largo tiempo, pero la sonda espacial más rápida construida en la actualidad, tardaría 300,000 años para hacer el mismo viaje.

El radio astrónomo **Frank Drake** fue el primero en intentar una búsqueda SETI usando una antena de 85 pies en Greenbank, West Virginia, para escuchar en la dirección de dos estrellas cercanas, Tau Ceti y Epsilon Eridani.

Durante dos meses, el monitoreó las estrellas para señales a 1,430 MHz, una frecuencia asociada con hidrógeno, el cual fue escogido como canal lógico para escuchar, por su importancia astronómica (Hidrógeno es el elemento más abundante en el Universo). Desafortunadamente, el proyecto de Drakes no alcanzó resultados positivos.

Programas adicionales de SETI fueron conducidos en la Unión Soviética a través de los años sesenta, pero el siguiente intento serio en los Estados Unidos no fue hecho hasta principios de los setenta, cuando en *Centro Ames de Investigación de la NASA* reunió a un equipo de expertos para considerar cuan efectiva se podría hacer una búsqueda.

El resultado fue conocido como *Proyecto Cyclops*. Radio astrónomos, usando el trabajo en el reporte Cyclops afirmaron que conduciendo búsquedas a través de los años setenta, usando antenas existentes y receptores.

La Señal "¡WOW!"

En 1977, el Dr. **Jerry Ehman** estuvo involucrado en una búsqueda para señales de origen artificial usando la antena "Gran Oreja - Big Ear" (ahora reemplazada por un campo de golf) en la Universidad Estatal de Ohio. De este esfuerzo resultó una de las más interesantes y desconcertantes señales hasta la fecha.

Conocida como la señal "¡WOW!" (por la exclamación escrita por el Dr. Ehman a la par de una parte particularmente seductora de la impresión de computadora), todavía permanece inexplicada.

La emisión de radio "¡Wow!" entró en el receptor del radio telescopio Big Ear aproximadamente a las 11:16 P.m., hora este, el 15 de agosto de 1977. El Dr. Ehman había trabajado en la OSU como profesor asistente en ingeniería eléctrica y astronomía.

Cuando la *Fundación Nacional de Ciencia* cortó los fondos para el Big Ear en 1972, despidieron al Dr. Ehman, pero se quedó como voluntario.

"Algunos días después de la detección, el 15 de agosto de 1977, yo comencé mi revisión de rutina de las impresiones de la computadora, desde el día de las múltiples transmisiones, que comenzaron el 15 de agosto. Varias páginas dentro de la impresión, me asombró de ver la cadena de números y caracteres '6EQUJ5' en el canal 2 de la impresión.

“Yo inmediatamente reconocí esto como el patrón que esperaríamos ver de una fuente de radio de banda angosta de diámetro pequeño angular en el cielo. Con la pluma roja que estaba usando, yo inmediatamente encerré en círculo esos seis caracteres y escribí la anotación ‘¡Wow!’ en el margen izquierdo de la impresión, al lado opuesto de éstos.

“Después de completar la revisión del resto del documento, contacté a Bob Dixon y al Dr. John D. Kraus, el director del Observatorio de Radio Big Ear. Ellos estaban asombrados también. Luego comenzamos un análisis de lo que había sido esperado por más de 20 años, la fuente del “¡Wow!”.

¿Podría la señal realmente ser de origen extraterrestre?

Los investigadores de la Universidad Estatal de Ohio no estaban seguros. Ellos entrenaron el alcance masivo en esa parte del cielo durante el siguiente mes, pero la señal nunca fue registrada de nuevo.

El Dr. Ehman, quien ha continuado su investigación en la señal “¡Wow!”, escribe que después de más de veinte años, la señal todavía permanece un misterio.

“Aun si fuesen seres inteligentes enviando una señal, lo harían mucho más que una sola vez,” dice Ehman.

“Deberíamos de haber visto al tratar de buscarla de Nuevo. A este punto nosotros hemos eliminado cualquier fuente terrestre para la señal. Así, puesto que todas las posibilidades de origen terrestre se han eliminado o parecen improbables, y puesto que la posibilidad de un origen extraterrestre no ha podido ser eliminada, debo concluir que un IE (*Inteligencia Extraterrestre*) pudo haber enviado la señal que recibimos como la fuente de “¡Wow!”

“Por supuesto, siendo un científico, aguardo la recepción de señales adicionales como la de la fuente “¡Wow!” , que son capaces de recibirse y ser analizadas por muchos observatorios. Así, debo afirmar que el origen de la señal “¡Wow!”, es aun una pregunta abierta para mi. Simplemente hay muy poca información para sacar muchas conclusiones. En otras palabras, yo escojo no sacar grandes conclusiones de información ‘medio-extensa’.

Señales curiosas fueron recogidas de 12 estrellas por un telescopio de 300 pies en Green Bank, WV, según un artículo publicado en la edición del 29 de enero de 1978 del Baltimore Sun. Las señales tomaron la forma de Fuertes explosion3s a una longitud de onda de 21 cm., una de las longitudes características de la molécula de hidrógeno.

Desafortunadamente, las señales eran demasiado corta para que el contenido de su información, si acaso lo hubo, no pudo ser registrado (a excepción de una segunda explosión de la estrella Barnard), más bien algún fenómeno natural podría estar en funcionamiento), en vez de comunicadores inteligentes, quienes probablemente serían más persistentes.

Las peculiares señales, las cuales nunca antes habían sido registradas, fueron descubiertas como parte del Proyecto Ozma II, en el cual radio astrónomos escucharon ondas de radio de 21-cm. Desde centenares de estrellas cercanas.

SETI está intensificando esfuerzos para incrementar sus oportunidades de reubicar una de estas señales, y ha asegurado el uso del telescopio más grande del mundo en Arecibo, en Puerto Rico. Los científicos alrededor del mundo están emocionados por futuros descubrimientos.

Los científicos de SETI también están negociando con astrónomos británicos para lanzar un proyecto de cinco años para permitir verificación rápida y rastrear estos ruidos evasivos. Dondequiera que SETI identifica una señal sospechosa, os radio telescopios en Jodrell Bank explorarán la misma sección del cielo para localizarlo.

De esta manera los científicos pueden eliminar alguna posible interferencia terrestre del radar, aviones, aun hornos microondas como causa.

“Estoy seguro que hay señales que han venido y se han ido que no pudimos conseguir a fondo. Eso es por no decir que hay pequeños hombre verdes tratando de comunicarse con nosotros, pero nosotros simplemente no lo sabemos,” dijo el Dr. Tom Muxlow, un astrónomo en el observatorio Británico de radio astronomía.

El destacó que Jodrell Bank había recogido hasta seis señales rudimentarias.

La posibilidad que las señales tengan orígenes extraterrestres no puede ser ignorada, según el laureado con el premio Nóbel **Tony Hewish**, profesor emérito de radio astronomía en la Universidad de Cambridge. En 1967, Hewish y Jocelyn Bell, un estudiante, creían que habían encontrado evidencia de un primer contacto extraterrestre cuando detectaron una pulsación regular de señales de radio viniendo de una estrella distante.

“Todo tenía un aire de irrealidad, pero hace un mes pensamos que era posible que las señales estuvieran viniendo de vida inteligente en otro planeta. Cuando los radio astrónomos recogen señales que son muy peculiares, son escépticos, pero no quitan del todo la posibilidad”, dijo Hewish.

En vez de esto, encontraron un pulsar, una estrella de neutrones que giraba rápidamente, un descubrimiento por el cual Hewish ganó el premio Nóbel en 1974.

Shostak no se deja intimidar por la posibilidad que cualquier señal de un mundo extraterrestre probablemente sería indescifrable.

“Si escuchamos de algún ET, sería de una civilización que está mucho más avanzada que nosotros, talvez hasta unos millones de años adelante,” dijo el.

Recientemente, **Peter Backus** del *Proyecto Fénix* en California, creía que estaba escuchando mensajes de un hemisferio exterior, por medio del radio telescopio Parkes, de 64 metros en Australia. El telescopio, el más grande en el hemisferio sur, recogió señales de radio distinguibles pero inexplicables, cerca de los 2.4 gigahertz, aproximadamente a la misma hora cada atardecer.

Sin embargo, una cuidadosa investigación reveló que los científicos no estaban escuchando a otros planetas comunicándose por el espacio. En su lugar escuchaban alimentos que se estaban cocinando en el microondas en un piso más abajo.

“Era bastante ruidoso,” contó el Dr. Backus en la reunión anual de la Sociedad Astronómica Estadounidense en San Antonio. “Una vez yo rastree una señal durante dos horas. No podía especificar como ruido humano. Ya estaba por contarle a mis colegas cuando realicé que la señal sospechosamente fue relacionada a las horas de receso.”

Capítulo Cinco

Tesla y los Fenómenos de las Voces Electrónicas

Nadie puede negar que las computadoras y la electrónica ha cambiado para siempre nuestro modo de vida. Hay controles electrónicos y chips de computadoras en todo, desde pequeños artefactos para tostar nuestro pan hasta los automóviles que conducimos, y hacen posible una miríada de formas nuevas de entretenimientos, desde VCR y DVD hasta juegos de video y juguetes que hablan.

Durante un número de años algunas personas han afirmado que la electrónica puede ser útil de manera bastante inesperada: para contactar a los muertos o por lo menos permitir que los muertos puedan contactarnos. Obviamente estas afirmaciones son altamente controversiales. Ellos hacen suposiciones: que hay vida después de la muerte, que los muertos están interesados en contactarnos, que tienen medios por el cual hacerlo.

Las misteriosas señales que Tesla recibía podrían estar vinculadas a lo que es ahora conocido como *Fenómenos de Voces Electrónicas (FEV)*. Tesla fue uno de los primeros hombres en experimentar con el equipo electrónico necesario para recibir FEV.

Muchas personas experimentando con el *Fenómeno Electrónico de Voz (EVP o FVE)* y con *Transcomunicación Instrumental (ITC o TCI)* dicen haber recibido mensajes del “otro lado” a través de radios, grabadoras, VHS, televisores, teléfonos y aún computadoras.

Estos fenómenos se han manifestado desde la aparición de los instrumentos mismos. El FVE, por ejemplo, ha sido reportado ya por 50 años o más: Voces extrañas siendo recogidas por radios primitivas durante la Primera Guerra mundial y escuchadas débilmente en cintas magnéticas o cintas de grabadoras.

Tesla puede haber sido el primero en recibir estas voces electrónicas desde otro plano de la realidad. Como con otros modos de comunicaciones con supuestas entidades desencarnadas, debe tenerse cuidado de no ser persuadido por las historias a menudo contadas por seres desde el otro lado. Tesla puede haber sido engañado, por así decirlo, por voces que solo pretendían ser criaturas de otros planetas.

Esto no es nada nuevo para aquellos quienes están familiarizados con los altos cuentos contados a ellos por espíritus que afirman ser maestros ascendidos, Abraham Lincoln o Ashtar del Comando Espacial Interplanetario. A los espíritus les encanta contra mentiras a aquellos que los escucharán.

Aquellos como Tesla y Marconi, que experimentaron con la radio muy temprano, fueron los primeros en reportar sonidos anómalos y voces emanando de sus receptores de radio. Estos reportes tempranos se veían como curiosidades levemente interesantes, y rápidamente olvidadas.

La Teósofa Alice Bailey, en 1936 transcribió estas palabras a su gran maestro, el *Maestro Tibetano DK*:

“Dentro de los próximos pocos años, el hecho de la existencia eterna habrá avanzado desde el reino del cuestionamiento hacia el reino de la certeza. A través del uso de la radio por aquellos que han abandonado este mundo, la comunicación será asentada y reducida a verdadera ciencia.”

Ha sido ampliamente escrito que Edison y su asistente, el Dr. Miller Hutchinson estaban trabajando seriamente para construir una máquina para alcanzar la comunicación con los espíritus. Tesla escribió en sus diarios que Thomas Edison había escuchado de otros ingenieros, que Tesla había estado recibiendo voces y sonidos misteriosos por medio de frecuencias de radio que no eran conductivas para la voz humana.

Edison, quien públicamente se burló de Tesla y sus experimentos, en lo privado creía que Tesla había logrado encontrar la frecuencia correcta para habilitar la comunicación con los espíritus de los muertos. Edison estaba determinado a descubrir el secreto de Tesla, y ser el primero en conseguir el “Teléfono para Espíritus” para el mercado.

En su diario, el Dr. Miller Hutchinson escribió:

“Edison y yo estamos convencidos que en los campos de la investigación de la física, serán descubiertos algunos hechos que probarán el gran significado del pensamiento de la raza humana, que todas las invenciones hechas alguna vez en el campo de la electricidad.”

Edison no vivió lo suficiente para tener éxito con esa descabellada de superar a Tesla. Tesla simplemente anotó en su diario que Edison estaba tratando de usar sus patentes para hablar con los espectros. Edison pensó que Tesla podía escuchar a los espíritus; Tesla consideraba que estaba escuchando a personas de otros planetas – las voces pudieron haber sido las mismas, podrían solamente haber cambiado sus historias para encajar en el sistema de creencias del oyente.

En 1967, Edison supuestamente habló a través de la clarividente alemana, Sigrun Seuterman, en trance, acerca de sus tempranos esfuerzos para desarrollar equipo para grabar voces del más allá. Edison también hizo sugerencias de cómo modificar televisores y sintonizarlos a 740 Megahertz para conseguir efectos paranormales. (La sesión, grabada en cinta por Paul Affolter, Liestal, Suiza).

El 15 de septiembre de 1952, dos sacerdotes católicos, el Padre Ernetti y el Padre Gemilli estaban colaborando en un proyecto musical de investigación; Ernetti, como un científico internacionalmente respetado, físico, filósofo y amantes de la música; y Gemilli como Presidente de la Academia Papal.

Los dos hombres estaban tratando de grabar un canto gregoriano, pero un alambre en su equipo se rompía constantemente. Exasperado, Gemilli vio hacia arriba, y le pidió ayuda a su padre, ya fallecido. Para su gran asombro, se escuchó la voz de su padre, diciendo:

“Por supuesto que te ayudaré. Siempre estoy contigo.”

Ellos repitieron el experimento y la voz, aun más clara que antes dijo:

“Pero Zucchini, está claro, que no sabes quien soy yo?”

Gemilli estaba estupefacto. Nadie sabía el sobrenombre de su niñez, más que su padre. El sacerdote estaba repentinamente asustado, ya que como un sacerdote católico el no tenía derecho de hablar con los muertos. Preocupados, ambos hombres eventualmente buscaron audiencia con el Papa, Pío XII en Roma.

Gemilli le contó al Pontífice de su experiencia, y para su sorpresa, fue tranquilizado. Según el texto que fue traducido en 1990, de esta reunión, el Papa Pío le dijo a Gemilli:

“Usted realmente no tiene que preocuparse acerca de esto. La existencia de esta voz es un hecho estrictamente científico, y no tiene nada que ver con espiritismo. La grabadora es totalmente objetiva. Recibe y graba ondas de sonido desde dondequiera que vengan. Este experimento pueda, quizás, volverse una piedra angular para construir estudios científicos que reforzarán la fe de las personas de aquí en adelante.”

Los *Fenómenos Electrónicos de Voz* fueron más tarde investigados por dos hombres de California, la médium **Attila von Szalay** y el investigador de lo paranormal, **Raymond Bayless**. En 1956, ellos grabaron, muy casualmente, una serie de voces paranormales en cinta magnética, voces que lógicamente no deberían haber estado allí.

Aunque Bayless reportó sus experimentos en el Diario de la Sociedad Estadounidense para Investigaciones de Física, como con Tesla años antes, ni una sola persona contactó a la sociedad o a los investigadores, para preguntarles acerca de su trabajo.

No fue hasta 1959 cuando Friedrich Juergenson, un productor de cine en Suecia, primero hizo públicas sus asombrosas grabaciones de voces, que el mundo se sentó y tomó nota del fenómeno de voces, de Tesla.

Juergenson, mientras estaba haciendo un documental, decidió tratar de grabar las voces de los pájaros. Cuando el retrocedió la cinta para escuchar, estaba estupefacto de escuchar, entre los trinos de los pájaros, lo que sonaba como la voz de su madre, diciéndole en alemán:

“Friedrich, estás siendo observado. Friedel, mi pequeño Friedel, ¿puedes escucharme?”

Años más tarde, Juergenson dijo que cuando escuchó la voz de su madre, estaba convencido que había hecho un “importante descubrimiento.”

¿Contacto de Radio con los Muertos?

En 1967, el *Contacto de Radio con los Muertos* de Juergenson fue traducido al alemán, y el psicólogo lituano, Dr. **Konstantin Raudive** lo leyó con escepticismo. El visitó a Juergenson para aprender su metodología, y decidió experimentar por su propia cuenta, y pronto comenzó a desarrollar sus propias técnicas experimentales.

Como Juergenson, Raudive también escuchó la voz de su propia madre, ya fallecida, quien lo llamó por su sobrenombre de niño, “Kostulit, esta es tu madre.”

Eventualmente he catalogado decenas de miles de voces, muchas bajo estrictas condiciones de laboratorio.

El publicó su libro, "Unhörbares Wird Hörbar" (*Lo inaudible se vuelve audible*), basado en 72,000 voces que grabó.

En 1971, los ingenieros a cargo de *Pye Records, Ltd.* Decidieron hacer un experimento controlado con Raudive. Ellos lo invitaron a su laboratorio de sonido, e instalaron un equipo especial para bloquear cualquier señal de radio o televisión. Ellos no permitirían a Raudive tocar nada de lo equipo.

Raudive usó una grabadora de cinta que estaba monitoreada por otra grabadora de cinta de control. Todo lo que él podía hacer era hablar en un micrófono. Ellos grabaron la voz de Raudive durante dieciocho minutos, y ninguno de los experimentadores escuchó ningún otro sonido. Pero cuando los científicos retrocedieron la cinta para escucharla, para su gran asombro, oyeron más de doscientas voces grabadas en la cinta.

En el mismo año, *Colin Smythe, Ltd.* Inglaterra, publicó ampliamente traducciones en el idioma inglés del libro de Raudive: "*Breakthrough, an Amazing Experiment in Electronic Communication with the Dead*" (Progreso, un Asombroso Experimento en la comunicación electrónica con los muertos.). El Dr. Konstantin Raudive era un psicólogo letón que había leído el libro de Juergenson, *Contacto Radial con los Muertos*, con muchísimo escepticismo, cuando fue traducido al alemán en 1967. Sin embargo, estuvo intrigado, y sobre varios años llevó a cabo cientos de experimentos bajo condiciones de laboratorio.

En los años que siguieron, Juergenson y Raudive continuaron su investigación que inspire a incontables otros a emular sus experimentos. Pero la constante crítica de que el FVE no era otra cosa más que sonidos del ambiente, procesados por la mente hacia una semejanza del habla, o arrebatos de la radio de onda corta, amortiguó el entusiasmo sobre la investigación en Europa.

Sin embargo, durante los años '70 y los tempranos '80s en los Estados Unidos, el FVE continuaba evolucionando con mucho del trabajo dirigido por un ingeniero retirado, George Meek. En 1971, Meek abrió un pequeño laboratorio en Filadelfia después de toda una vida de interés en lo paranormal. Meek pronto se sumergió en el FVE – y se dio cuenta de sus limitaciones. Meek estaba convencido que para que la comunicación electrónica con los muertos hiciera realmente su marca, serían necesarios aparatos más sofisticados que grabadoras de cassette y radios AM.

Meek decidió que la mejor manera de tener éxito era intentar el contacto con alguien que hubiese muerto y hubiese trabajado con el y su equipo para alcanzar una comunicación bilateral con el Otro Lado. El problema, por supuesto, por supuesto, era ganar el contacto inicial.

Meek le escribió a la ahora difunta revista estadounidense, *El Observador Psíquico*, el cual lo puso en contacto con **Bill O'Neil**, un ingeniero en electrónicas quien también tenía el don de la clarividencia. A través de O'Neil, el equipote Meek, que más tarde se organizaron para ser la Fundación de Meta ciencias, hizo contacto con un hombre que afirmó haber estado muerto durante cinco años y que en su vida en la Tierra era un doctor en medicina.

"Doc Nick", como se le conoció a esta entidad desencarnada, le sugirió a O'Neil que el equipo usara ciertas frecuencias de audio en vez del sonido blanco tradicionalmente usado por los investigadores de FVE. Esto, dijo, serviría como una fuente de energía contra la cual los sonidos producidos por sus cuerdas vocales podrían sonarse. Los experimentos resultantes funcionaron mejor de lo que cualquiera hubiese esperado.

Pronto después, un espíritu que se llama a sí mismo el Dr. **George Jeffries Mueller** fue reclutado al equipo, o más bien, el anunció que había venido a unirse a ellos después de materializarse una tarde en la sala de O'Neill. Mueller afirmó ser un profesor universitario y científico de la **NASA** que había muerto.

Mueller les dijo a Meek y a O'Neill que el había fallecido en 1967, y les dio numerosos hechos con que verificar su identidad, incluyendo su número de seguridad social, el lugar en donde podría ser encontrado su certificado de defunción, y detalles íntimos de su vida, con logros escolásticos. Todos fueron comprobados.

El comenzó a comunicarse con regularidad, ayudando a diseñar una nueva pieza de equipo electromagnético que convertiría las voces de los espíritus en voces audibles. El 27 de octubre de 1977, sus primeras palabras fueron grabadas en el nuevo sistema, el cual Meek llamó Spiricom.

Las cintas de las conversaciones con Mueller fueron posteriormente lanzadas al público. La voz de Mueller puede ser escuchada bromeando con Meek y O'Neil y discutiendo tópicos de sus comidas favoritas hasta la visión del tiempo desde el mundo de los espíritus.

El dio números telefónicos que no estaban en la lista, pidiéndoles que hicieran las llamadas para confirmar la identidad de la gente al otro lado (lo cual hicieron con éxito), y usualmente era personal de nivel superior del gobierno; y le dio a O'Neill direcciones precisas con las cuales podría ayudar a construir equipo de video experimental para tomar las comunicaciones de los espíritus al siguiente nivel.

La claridad de las comunicaciones es asombrosa – y a veces divertidas: en una conversación, Mueller identifica un problema con un dispositivo en particular, e impacientemente le ladra a O'Neill:

“La falla de la avería está en una unión mal hecha de la impedancia, la cual puede ser corregida usando un resistor en paralelo de 150 ohm y medio-watts, junto con un condensador de cerámica de 0.0047 micro Fahd.” Eventualmente, Mueller cesó el contacto, después de decirles a Meek y a O'Neil que la ley natural dictaba que el “no podía estar aquí para siempre.”

(El, de hecho, regresó una vez más a un grupo de investigadores de TCI, trabajando en Rivenick, Alemania, conducidos por Adolph Homes. En 1991, ellos recibieron en la pantalla de un televisor una imagen de la cual se dice que es del Dr. Mueller).

Meek concluyó que Mueller había progresado a un estado más alto del ser a tal punto que el *Spiricom* no podía ser usado para comunicaciones. Aparentemente, solo los seres más cercanos al plano Tierra de existencia, podían comunicarse a través de las relativamente primitivas electrónicas.

Se había vuelto claro que el aspecto más limitante del dispositivo era el hecho que éste dependía casi enteramente del operador que poseyera habilidades psíquicas o mediumnísticas. Obviamente, individuos dotados, como Bill O'Neill, el Dr. Konstantin Raudive y Nikola Tesla eran un componente necesario en la recepción de señales y voces desde el Éter.

Muy parecido a la manera en que las baterías le dan energía a un reproductor de CD, el vibrante campo de energía que rodea a las personas especiales, activa el equipo electrónico, sintonizado a recibir otras realidades. Sin estas personas, es dudoso que pueda suministrarse suficiente energía por parte de la entidad desencarnada, para lograr la comunicación.

George Meek aceptó totalmente esto, y nunca patentó el *Spiricom*. Su esperanza era que la ciencia continuaría su trabajo y lo llevaría al siguiente nivel, yendo más allá de lo que el y O'Neill fueron capaces e incapaces de lograr.

En 1982, Meek sostuvo una conferencia de prensa en Washington, DC, y reveló los secretos del *Spiricom*. La conferencia hizo poco impacto en un mundo muy escéptico. De hecho, una gran sección de los medios de comunicación incluso rechazaron asistir, por lo que el dispositivo pasó, en gran parte, sin reportar – excepto por los tabloides, quienes naturalmente se divertieron con la sensacional historia. Desde ese tiempo, el enfoque de atención en términos de resultados, se ha cambiado a Europa.

Nueve meses después de que Meek salió públicamente, el 15 de enero de 1982, un ingeniero electrónico llamado Hans-Otto Koenig, ayudó a la ahora difunta Radio Luxembourg a hacer una transmisión en vivo de lo que era afirmado a ser una conversación bilateral con una persona muerta.

Koenig había inventado un dispositivo de ultrasonido después de seguir de cerca el trabajo de Meek, el cual, el afirmó, podía hacer una replica del *Spiricom* y de los diálogos de Mueller/O'Neill. El equipo fue instalado bajo el cuidadoso ojo de los ingenieros de la Radio Luxembourg.

Es dispositivo, apodado *El Generador de Koenig*, por Rainer Holbe, el anfitrión del programa, estaba conectado a un juego de altavoces y encendidos. Un ingeniero preguntó en el aire, si algunos espíritus habían querido hablar. Dentro de segundos, una voz clara fue escuchada.

Dijo muy simplemente:

“Otto Koenig hace radio con los muertos.”

Comprensiblemente, explotó el pandemonio en el estudio.

Otra pregunta fue hecha, y segundos más tarde, una voz replica:

“Nosotros escuchamos tu voz.”

Rainer Holbe afirmó, en vivo, en el aire, que no había habido ningún truco, y más tarde, la estación sacó una declaración afirmando que sus ingenieros no habían encontrado ninguna explicación natural para lo que había pasado.

Pronto después, fue demostrado el dispositivo a miembros de la Asociación alemana FVE en Frankfurt, en donde Konstantin Raudive, quien había muerto en 1974 confirmaba su presencia. En la fuerza de esto, uno de los asociados de Koenig, el Dr. Ernst Senkowski, un conferencista de físicas y experto en electrónicas e investigador veterano d FVE, persuadió a George Meek a que fuera a Alemania.

Después de una demostración del Generador de Koenig, Meek voló de regreso, convencido que era genuino, y determinado a conseguir fondos para un futuro trabajo. Más investigaciones han sido llevadas a cabo por otros en el campo de la electrónica y la radio, quienes también tienen interés en contactos con espíritus.

Experimentos sostenidos en una mansión en Newport, Rhode Island han rendido algunos interesantes resultados involucrando actividad paranormal y el uso de Radio de onda corta como un posible medio de comunicación con otras realidades.

Un equipo de investigadores, conducidos por **Steve Cerilli** ha determinado que las radios de onda corta, basadas en tubos pueden suministrar un vínculo de comunicación con otros planos de existencia y sus habitantes. Grabaciones hechas el 3 de octubre de 1999 demuestran que las entidades espirituales pueden manipular radios de onda corta.

Curiosamente, los espíritus presentes en aquella noche aprendieron cómo interactuar mejor con la onda corta al ir progresando la sesión. A finales del experimento, la habitación entera estaba inundado con una forma de energía estática/electromagnética. Las cintas de este experimento todavía están sin desarrollar hasta esta fecha.

El desarrollo de una grabación paranormal involucra el re-doblaje de la cinta, es decir, hacer múltiples generaciones por razones desconocidas. Esperamos que la investigación estará completa a finales de la década.

Una serie de preguntas escritas por el equipo investigador fueron leídas por el propietario del lugar, el cual es conocido por su actividad paranormal. Los espíritus fueron abordados y se les pidió que participaran en el experimento. El método de grabación y el equipo que estaba siendo usado fue, entonces, descrito. Las preguntas eran de naturaleza Socrática, lo cual significa que conducen al oyente a una revelación, cada pregunta construida en base a la anterior.

Como resultado de estos experimentos, toda actividad paranormal en el castillo ha cesado. Fue la intención de los investigadores el ayudar a estas entidades a lograr contacto. Los investigadores sintieron que los espíritus estaban de algún modo atrapados o perdidos entre dimensiones.

Un posible panorama para presencias perturbadas de espíritus y apariciones es que se debe a un trágico evento en la vida de un individuo, el deseo de permanecer en este plano de tiempo crea un estado de suspensión. Los espíritus en este estado suspendido se convierten en prisioneros de su propia incapacidad de dejar ir.

Se cree que estableciendo un vínculo de comunicación por medio de la onda corta, y preguntando cosas relevantes (método Socrático), los espíritus perdidos pueden ser liberados de su estado suspendido y pueden hacer conciencia que no hay nada fuera de su propia conciencia que los está deteniendo.

Uno de los participantes, **Jennifer Roos**, describió su experiencia esa noche.

“Después de pasar el tiempo que tomó para instalar el equipo en la sala de baile – cerca de una hora, caminé hacia fuera para aclarar mis pensamientos y mis centros energéticos.

“A mi regreso a la sala, inmediatamente pude sentir las vibraciones cambiantes en mí. Caminé alrededor del perímetro de la sala, en un intento de familiarizarme con mi alrededor. Yo noté una sensación particularmente fuerte – altamente sensacional – en la esquina de la habitación que conducía al dormitorio principal.

“El único color de luz que noté antes de que comenzaran los experimentos, fue un leve brillo en esa esquina, de ningún color en particular. La luz rodeando a las personas participando en el estudio no tenía nada digno de mención, nada de extraordinario.

“Durante la primera sesión, solamente grabando, yo no estaba consciente de ninguna presencia abrumadora o energías perturbadoras. Estaba sentada en el suelo – a la izquierda de la escultura maya. Me sentía centrada y segura todo el tiempo, y, aunque la sala estaba altamente cargada, yo no pude reportar ningún gran cambio en la energía general del espacio, y ninguna concentración específica de electromagnetismo. El único cambio notable que observe fue que la luz en la esquina del cuarto, por el dormitorio principal había incrementado en intensidad, y ahora tenía un leve tinte azulado.

“La sesión siguiente, la cual implicaba el radio de onda corta fue una gran experiencia para mi personalmente. Yo me había movido hacia la esquina de la habitación, la cual previamente describí como altamente activa.

“Una vez me centré en el piso y comenzaron las preguntas, inmediatamente pude sentir una presencia de alguna clase. Una leve vibración se movió desde el piso, a través de mis glúteos y muslos, hacia arriba de mi espina dorsal y hacia mi cabeza. Esta sensación fue excepcionalmente fuerte, y causó que se me pararan los pelos.

“Coloqué las palmas de mis manos en el piso enfrente de mi y recibí la misma sensación a través de mis manos y brazos, lo cual aumentó increíblemente el efecto total. Podía ver una luz luminosa a todo mi alrededor, y cuando yo movía mi mano frente a mi, la luz se pegaba a mi y dejaba una estela de luz, como una huella, en su camino de movimiento.

“La radio de onda corta definitivamente estaba recibiendo una especie de transmisión entre el sonido blanco, pero eran para mi unas desviaciones muy leves. Sin embargo, a medio camino a través de esta sesión, comencé a escuchar otros ruidos en la sala.

“La mejor manera en que puedo describirlo es como un tono bajo de campanas de iglesia tocados muy lentamente... casi como un trueno, pero en un patrón que era repetidamente más Ruidoso al comienzo de cada “campanada”. Este sonido se movía a través de la sala, de manera circular, como rodeado de una estereofonía.

“Al enfocar toda mi concentración y energía en la luz y este sonido, la onda corta pareció volverse más intensa, y definitivamente pude sentir un incremento de energía electromagnética al progresar la sesión. A un punto, yo estaba levemente abrumada con la sensación de todo... los pelos de mi cuerpo estuvieron erizos durante toda la sesión.

“Nunca observé ningún otro color en ese momento, ni sentí que ninguno de los participantes, incluyéndome a mi estuviéramos en algún peligro. Esta parte del experimento fue definitivamente la más fuerte para mi.

“Me moví hacia el piso entre las dos sillas anteriormente mencionadas, y fue en este momento que comencé a notar enormes cambios en la regularidad de la onda corta, mientras el que hablaba hacía preguntas directas sobre piezas específicas.

“Las inflexiones de onda corta eran muy rápidas después de cada pregunta, lo cual indica que quizás las formas de vida son un poco más sensibles cuando son seleccionadas individualmente.

“Cuando el locutor abordó la estatua maya, observé una luz que irradiaba, que se describe mejor como de un color rojizo-opaco magenta. La luz rodeaba completamente la estatua maya, y fluía un poco en la dirección del micrófono, pero no llegó a acercarse mucho a él. Esta luz permaneció hasta que terminó la sesión.”

Transcomunicación Instrumental (TCI)

En 1985, el experto en electrónicas, suizo, **Klaus Schreiber**, quien, como resultado de estudiar los diseños del

Spiricom de George Meek, inventó un aparato que él llamó "Vidicom". El Vidicom consistía de un televisor especialmente adaptado, encendido pero no adherido a una antena, con una video cámara enfrente, para capturar imágenes que aparecían en la pantalla. Una de las primeras imágenes que él recibió fue una imagen velada y efímera de una figura humana.

Ocasionalmente solamente voces llegarían, diciéndole cómo sintonizar su televisor para una mejor recepción. Una sesión típica comenzaría con la pantalla del televisor llena de puntos. Luego aparecerían pequeños ovals, uno después de otro, cada uno creciendo rápidamente hasta desaparecer de la pantalla. Dentro de minutos, caras comenzarían a aparecer, junto con voces, para el asombro de Schreiber mismo y sus visitantes.

No fue mucho después de la muerte de Schreiber, en 1988, que su imagen comenzó a aparecer en las pantallas de televisión de los investigadores TCI europeos. El amigo de Schreiber, Martin Wenzel continuó su trabajo con algo de éxito, pero, así como el Spiricom, el método de Schreiber, para que trabajara efectivamente, necesitaba ser usado por alguien con la sensibilidad de un psíquico, y fuertes lazos mediúnicos con otros planos de existencia.

En abril de 1990, la esposa de George Meek, Jeanette, murió después de una larga enfermedad. Antes de cruzar el umbral, no obstante, Meek le había pedido mantener firmes en su mente los nombres de *TimeStream* (Flujo de Tiempo) (una estación transmisora del lado de los espíritus, ligada a un joven laboratorio de investigación de punta en Luxemburgo) y Swejen Salter (El operador de sistemas y director de investigación del lado de los espíritus). Con la esperanza de que estas memorias actuarían como un dispositivo autoguiado hacia el blanco una vez ella cruzara el umbral, halando a Jeannette al centro de investigación.

Aparentemente funcionó: tres meses después del funeral de Jeannette, se reportó que ella había ubicado la estación de TimeStream y había enviado, según se informa, la siguiente carta a George por medio de la computadora de Luxemburgo:

"QUERIDO G.W. – BIEN, PARECE QUE TODAVÍA HAY PERSONAS QUE NO CREEN EN LOS CONTACTOS QUE TUS AMIGOS AQUÍ EN LUXEMBURGO ESTÁN TENIENDO, POR LO CUAL YO TE DARÉ ALGUNOS DETALLES PERSONALES QUE SOLAMENTE LOS CONOCEN TU Y MOLLY.

"PRIMERA HISTORIA. EN 1987, A FINALES DE ABRIL, NUESTRA ARRENDATARIA DEBBIE LLAMÓ PARA DECIR QUE SU REFRIGERADOR NO FUNCIONABA. DEBE DE HABER SIDO LA MAÑANA DE UN JUEVES...

"SEGUNDA HISTORIA. EL 29 DE ABRIL DE 1987, ANN VALENTIN ESCRIBIÓ UNA CARTA DESDE CALIFORNIA, DICIENDO QUE NO HABÍA RECIBIDO LOS FOLLETOS DE "LA MAGIA DE VIVIR PARA SIEMPRE" QUE ELLA HABÍA ORDENADO. EN VEZ DE ESO, ANNA HABÍA RECIBIDO UNA CAJA CON NOVELAS DE HARLEQUÍN.

"TERCERA HISTORIA. JOHN SATHROP CORTÓ LA ELECTRICIDAD DE LA CASA QUE ALQUILÁBAMOS, PARA PONER LUZ EN EL NUEVO PATIO. NO ESTUVO ALLÍ MUCHO TIEMPO, PERO COBRÓ \$20 MÁS POR EL SERVICIO, AGREGADO A LOS \$40 PARA LOS FOCOS, MÁS EL IMPUESTO. EL CARGO PARECÍA MUY ALTO.

"NO INTENTES EXPLICAR ESTO, MI AMOR, MI AMOR INTERMINABLE POR TI. TE EXTRAÑO TANTO, PERO SE QUE ESTAREMOS JUNTOS. AMOR POR SIEMPRE, JEANNETTE DUNCAN MEEK."

Para apoyar la validez del contacto TCI, Jeannette ha seleccionado tres cosas muy privadas, conocidas solamente a los Meeks y a su secretaria, Molly Philo. La segunda historia acerca de novelas románticas, de hecho, fue un rompecabezas completo, incluso para George."

Después de la recepción de la carta de Jeannette por medio del equipo de Luxemburgo, y controlando su emoción, Meek llamó a Ann Valentinin California para verificar el asunto dos. Con seguridad, una caja con novelas había llegado misteriosamente en 1987, y hasta este día nadie sabe quien las envió.

El desarrollo más excitante y potencialmente fructuoso es el de la comunicación vía computadora. Ken Webster, de Inglaterra, publicó un libro en el cual reportaba más de 200 contactos por computadora con personas locales que habían muerto hace más de tres siglos.

Uno de los contactos principales de Webster era un inglés del siglo 16 llamado **Thomas Harden**, quien había

vivido en la misma casa en la que ahora residía Webster, cuando el pueblo era todavía llamado Bristol. Desde los planos astrales, Harden podía ver el equipo electrónico de Webster en la sala de estar.

El se refirió a la computadora como a una caja con una multitud de luces que estaban colocadas cerca de mi chimenea. Harden se comunicaba en inglés antiguo, con la gramática del inglés antiguo, de maneras variadas – mensajes telepáticos, por medio de garabatos en una nota en papel, mensajes escritos con yeso en el piso, y, más importante, en archivos de computadora escritos en la pantalla de la misma y generados en el disco duro.

Harden más tarde fue reportado haberle explicado a su colega del lado de la tierra, Webster, que la escritura se formaba de acuerdo a su voluntad o a su visualización en la “Caja de Luces”. Otro rasgo interesante es que Harden dijo que el no era una entidad desencarnada, comunicándose desde el más allá, esto parece más bien ser un caso de viaje en el tiempo.

Durante los años '80, investigadores psíquicos se volvieron conscientes de afirmaciones de que varias personas habían recibido llamadas telefónicas de sus seres queridos después de que éstos murieron. Las llamadas eran usualmente de corta duración, y al investigarlas, no estaban registradas en el equipo de monitoreo de los teléfonos normales. Este tema fue extensivamente cubierto por **D. Scott Rogo**, en su libro “Llamadas telefónicas de los Muertos” ([Telephone Calls From The Dead](#)). (1979)

Una pareja de marido y mujer, trabajando en Luxemburgo entre 1985 y 1988, junto con ayudantes del más allá, desarrollaron dos sistemas electrónicos que se convirtieron en equipos más confiables y repetibles que los sistemas desarrollados anteriormente.

Jules y Maggie Harsch-Fishbach en 1987 establecieron contacto por computadora, que permitía la sumisión de preguntas técnicas, con respuestas de impresiones en alta velocidad de las cuidadosamente consideradas respuestas. También en 1987, consiguieron secuencias en pantallas de televisión, de buena calidad (Noticias sobre Físicas, Febrero 25, 1995).

Por 1993, el equipo investigador de la vida más allá fue capaz de acceder a los discos duros de computadoras, y dejar detalladas imágenes escaneadas por computadora, así como varias páginas de texto. Las imágenes escaneadas por computadora eran mucho más detalladas y menos sujetas a distorsión que las imágenes de video. Los investigadores en la tierra fueron capaces de hacerle preguntas directas a sus contrapartes al otro lado, y recibir respuestas por teléfono, radio, televisión, computadora o fax (Kurbis y Macy, 1995: 14).

Dominic RMacquarie afirmó, en la edición del 15 de noviembre de 1997 de Noticias Psíquicas que la comunicación entre el plano tierra y el más allá es más exitosa donde había una persona mediuñísticas, que tenga más promedio de ectoplasma presente. Esta ya había sido confirmado anteriormente por Konstantine, Raudive, el Profesor Alemán E. Senkowski y George Meek.

La necesidad de tener alguna forma de energía electromagnética presente siempre ha sido reconocido ser un componente esencial del FVE. Macquarie afirma que los experimentadores desde 1963 han obtenido mejores resultados cuando encienden transformadores de tres-doce voltios (la clase de transformadores que cambian el voltaje de la casa a un voltaje inferior para los radios portátiles, reproductores de televisión, etc.) a uno de 3 a 4 pulgadas (8-12 cms.) para cada uno.

Estos producen un zumbido muy silencioso, el cual suministra un débil y apacible campo de energía electromagnética, el cual puede ser usado por entidades desencarnadas.

"Uno tiene siempre que mantener en mente que el ectoplasma y la energía electromagnética deben estar presentes en la comunicación con el más allá, y un experimentador que sea negativo y use la falsa presunción de futilidad, estará exudando energía negativa, y dramáticamente reducirá las oportunidades de una comunicación exitosa." Dice Macquarie.

"Este 'experimentador' ha sido encontrado en la mediuñidad, en pruebas de laboratorio y al usar equipo electrónico. Así es que aunque la comunicación pueda ocurrir a través de televisores, equipos de radio y teléfono, la claridad de la transmisión depende del campo de contacto, de los pensamientos de aquellos recibiendo la transmisión. Se ha descubierto en grandes reuniones abiertas, que si un grupo de personas tiene pensamientos negativos acerca del TCI, sus vibraciones negativas afectan seriamente las vibraciones viniendo del plano astral."

Aunque **Nikola Tesla**, en sus años tempranos no tenía mucha paciencia con aquellos que creían en espíritus y en habilidades psíquicas desconocidas, él puede haber tenido un cambio de opinión más tarde en su vida. En 1998, una médium llamada Alice Cromley alegó que ella había hecho contacto con el espíritu de Tesla a través de métodos electrónicos, similares a los que Tesla usaba.

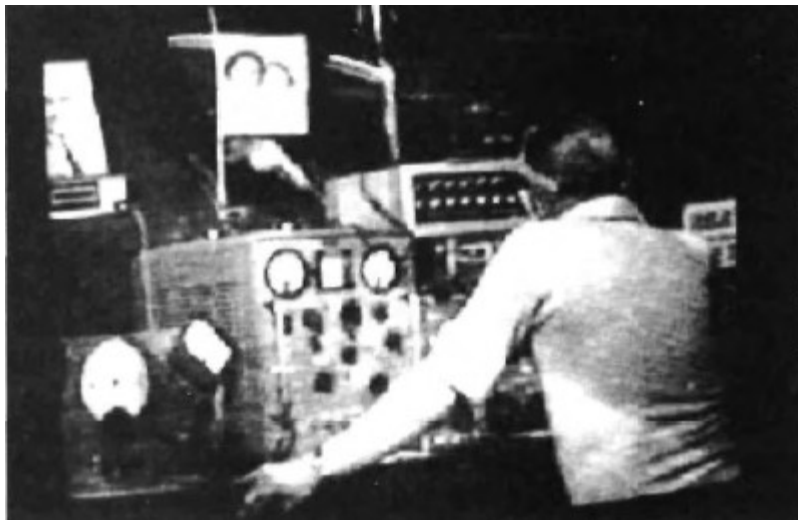
En una serie de comunicaciones, todas conducidas en la seguridad de su hogar en Montreal, Canadá, la Sra. Cromley recibió información respecto a la continuada existencia de Tesla después de su muerte, y los nuevos descubrimientos que lo esperaban al otro lado.

Tesla estaba, aparentemente, impaciente de contarles a aquellos interesados en su vida y ciencia, sin descartar las ideas que parecen sobrenaturales o no científicas.

"La física se extiende más allá de lo que es científicamente conocido ahora," comunicó Tesla. "El futuro demostrará que lo que ahora llamamos oculto o sobrenatural está basado en una **ciencia** todavía no desarrollada, pero cuyos primeros pasos están siendo dados mientras hablamos."



ARRIBA
Tesla fue probablemente el primero en experimentar con el FVE.
Bill O'Neil con el dispositivo Spiricom.



Capítulo Seis

OVNIs y Propulsión con Electrogravedad

¿Descubrió Tesla los Secretos de la Antigravedad?

Nikola Tesla ha sido acreditado de la creación de mucha de la tecnología que hoy en día damos por concedida. Sin el genio de Tesla, no tendríamos radio, televisión, electricidad AC, la bobina de Tesla, iluminación fluorescente, las luces de neón, dispositivos de radio control, robótica, rayos-X, radar, micro ondas y docenas de otros asombrosos inventos.

Debido a esto, no es de sorprenderse que Tesla también escarbó en el mundo del vuelo y posiblemente de la antigravedad. De hecho, su última patente en 1928 (#1,655,114), era para una máquina voladora que asemejaba tanto a un helicóptero como a un avión. Antes de morir, Tesla ideó, según informes, los planos para el motor de una nave espacial. El la llamó Space Drive o impulsión del campo anti-electromagnético.

William R. Lyne escribe en “Las Físicas Ocultas del Éter” ([Occult Ether Physics](#)), que en una conferencia que Tesla preparó para el Instituto del Bienestar del Emigrante (12 de mayo de 1938), trataba con esta Teoría Dinámica de la Gravedad.

Tesla dijo en su conferencia que esto era:

“Uno de dos descubrimientos de gran envergadura, que resolví en todos los detalles, durante los años 1893 y 1894.”

Mientras estaba investigando las declaraciones de Tesla, Lyne descubrió que declaraciones más completas, referentes a esos descubrimientos, se podrían recoger solamente de fuentes dispersadas y escasas, porque los papeles de Tesla están guardados en cámaras acorazadas del gobierno, por razones de seguridad nacional.

Cuando Lyne específicamente preguntó por estos papeles en el Centro de Investigaciones de Seguridad Nacional (ahora el Centro de Investigaciones Robert J. Oppenheimer) en 1979, le fue denegado el acceso, porque estaban todavía clasificadas. En esta conferencia de 1938, Tesla dijo que estaba progresando con el trabajo, y esperaba que muy pronto podría dar la teoría al mundo.

Los dos grandes descubrimientos a los que Tesla se refería eran:

1. La Teoría Dinámica de la Gravedad – la cual asume que un campo de fuerza que es responsable para los movimientos de los cuerpos en el espacio; la suposición de que este campo de fuerza en el concepto de la curvatura del espacio (como Einstein); el éter tiene la indispensable función en el fenómeno (de gravedad universal, inercia, momentum y movimiento de los cuerpos celestes, así como toda la materia atómica y molecular).
2. Energía Ambiental – el descubrimiento de una nueva verdad física: no hay energía en la materia más que aquella recibida del ambiente. (Lo cual contradice a Einstein en $E = E=mc^2$). El anuncio usual de Tesla en su cumpleaños – en su 79avo cumpleaños (1935) – Tesla hizo una breve referencia a la teoría diciendo que aplica a las moléculas y átomos, así como a los cuerpos celestes más grandes, y también a”... toda la materia en el universo, en cualquier fase de su existencia es desde su misma formación hasta su última desintegración.”

En un artículo, El Mayor Logro del Hombre (inserto abajo), Tesla resumió su Teoría Dinámica de la Gravedad, diciendo que el luminiscente éter llena todo espacio.

El Mayor Logro del Hombre

por **Nikola Tesla**

New York American — 6 de Julio de 1930

Del sitio Web [Rastko'sNetwork](#)

Cuando un niño nace, sus órganos sensitivos son puestos en contacto con el mundo exterior.

Las ondas de sonido, calor y luz golpean sobre su débil cuerpo, sus sensibles fibras nerviosas tiemblan, los músculos se contraen y se relajan en obediencia: un grito de asombro, una respiración, y en este acto, un pequeño y maravilloso motor, de inconcebible delicadeza y complejidad de construcción, como nada en la tierra, se engancha a la rueda de trabajo del Universo.

El pequeño motor trabaja y crece, realiza operaciones cada vez más implicadas, se vuelve sensible a influencias siempre más sutiles, y ahora se manifiesta en un ser completamente desarrollado – hombre – un deseo misterioso, inescrutable e irresistible: para imitar la naturaleza, para crear, para trabajarse las maravillas que percibe.

Inspirado en esta tarea, él busca, descubre e inventa, diseña y construye, y enriquece con monumentos de belleza, grandeza y temor, la estrella de su nacimiento.

El desciende a los intestinos del globo para traernos sus tesoros ocultos y abrir sus inmensas energías prisioneras, para su uso.

El invade las oscuras profundidades del océano y las azules regiones del cielo.

El mira con fijeza los escondrijos y grietas más íntimas, y hace un hueco en la estructura molecular para mostrar mundos infinitamente remotos. El somete y pone a su servicio la fiera y devastadora chispa de Prometeo, las fuerzas titánicas de la cascada, el viento y la marea.

El amansa el rayo de Jove, que truena, y aniquila tiempo y espacio. El hace al mismo sol su obediente y seguidor esclavo. Tal es el poder y podrían los cielos reverberar, y hacer que tiemble la tierra entera por el mismo sonido de su voz.

¿Qué es lo que guarda el futuro, para este extraño ser, nacido de un aliento, de fino tejido perecedero, y sin embargo inmortal, con sus poderes temerosos y divinos? ¿Qué magia será labrada por él al final? ¿Qué será su mayor hecho, lo logro de coronación?

Hace tiempos, el reconoció que toda la materia perceptible viene de una sustancia primaria, de una tenuidad más allá de la concepción – El Akáshico, o el luminiscente éter – el cual actúa sobre el Prana, dador de vida, o fuerza creativa, llamando a la existencia, en interminables ciclos, todas las cosas y los fenómenos.

La sustancia primaria, tirada en infinitesimales remolinos de prodigiosa velocidad, se convierte en gruesa materia; la fuerza que se desploma, el movimiento cesa y la materia desaparece, revirtiéndose a la sustancia primaria.

¿Puede el hombre controlar su magnífico, y más inspirador de terror de todos los procesos en la naturaleza? ¿Puede el atrapar sus inagotables energías para ejecutar todas sus funciones a su comando, más todavía - ¿Podrá el refinar sus métodos de control como para hacerlas funcionar simplemente por la fuerza de su voluntad?

Si el pudiera hacer esto, tuviera casi ilimitados y sobrenaturales poderes. A su comando, pero con un leve esfuerzo por su parte, los viejos mundos desaparecerían, y nuevos, salidos de su planeamiento, saltarían a ser.

El podría reparar, solidificar y preservar las formas etéreas de su imaginación, las efímeras visiones de sus sueños. El podría expresar todas las creaciones de su mente, a cualquier escala, de formas concretas e impercederas.

El podría alterar el tamaño de este planeta, controlar sus estaciones, guiarlo a lo largo de cualquier camino que el escogiese, a través de las profundidades del Universo.

El podría hacer colisionar planetas, y producir sus soles y estrellas, su calor y su luz. El podría originar y desarrollar vida en todas sus infinitas formas.

Para crear y para aniquilar sustancia material, causar que se agregue en formas, según su deseo, sería la suprema manifestación del poder de la mente del Hombre, su triunfo más completo a través del mundo físico, el logro de su coronación, lo cual lo colocaría en su lugar a lado de su Creador y satisfacer su último destino.

OCR por: Varsányi Péter (Pepe)
www.tesla.hu. Versión: 1.00
(2004-01-15)

El éter actúa sobre la fuerza creativa, dadora de vida, y es arrojado en “remolinos infinitesimales” (“micro-hélices”) cerca de la velocidad de la luz, convirtiéndose en materia ponderable. Cuando la fuerza disminuye y cesa el movimiento, la materia se revierte al éter (una forma de “descomposición atómica”).

El Hombre puede aprovechar estos procesos para:

- Producir materia del éter.

- Crear cualquier cosa que desee con la materia y energía derivadas.
- Alterar el tamaño de la Tierra.
- Controlar las estaciones de la tierra (control del clima).
- Guiar el camino de la Tierra a través del Universo, como una nave espacial.
- Causar las colisiones de planetas para producir nuevos soles y estrellas, calor, y luz.
- Originar y desarrollar vida en infinitas formas.

Cuando **Tesla** tenía 82 años, en vez de hablar en una cena, el emitía una declaración escrita. Aunque esto fue poco después de que fue golpeado por un carro, sumamente era obviamente todavía capaz de montar un ataque a la teoría de Einstein de la relatividad.

“He resuelto una teoría dinámica de la gravedad en todos sus detalles, y espero darle esto al mundo muy pronto. Explica las causas de esta fuerza y los movimientos de cuerpos celestes bajo su influencia, tan satisfactoriamente que podrá un fin a fútiles especulaciones y falsos conceptos, como aquel del espacio curvo. Según los relativistas, el espacio tiene una tendencia a curvarse debido a una inherente propiedad o presencia de cuerpos celestes.

“Concediendo una apariencia de realidad a esta fantástica idea, es todavía muy auto-contradictoria. Cada acción está acompañada por una equivalente reacción, y los efectos de esta última están en directa oposición a aquellos de la primera. Suponiendo que los cuerpos actuaran sobre el espacio circundante, causando la curvatura del mismo, le parece, a mi mente simple que los espacios curvos deben tener reacción en los cuerpos y, produciendo los efectos opuestos, enderezaría las curvas.

“Puesto que la acción y la reacción son coexistentes, sigue que la supuesta curvatura del espacio es enteramente imposible – No obstante, incluso si existiera, no explicaría los movimientos de los cuerpos según lo observado. Solamente la existencia de un campo de fuerza puede explicarlos, y esta suposición aplica con la curvatura del espacio. Toda la literatura sobre este tema es fútil y destinada al olvido.”

Es una lástima que Tesla nunca publicó esta teoría dinámica de la gravedad. El pensamiento moderno acerca de la gravedad sugiere que, cuando un objeto pesado se mueve, emite ondas gravitacionales que irradian a la velocidad de la luz. Estas ondas de gravedad se comportan de maneras similares a muchos otros tipos de ondas.

Las invenciones más grandes de Tesla estaban todas basadas en el estudio de ondas. El siempre consideró que el sonido, la luz, el calor, los rayos-X y las ondas de radio son todos fenómenos relacionados y que podrían ser estudiados usando la misma clase de matemáticas. Sus diferencias con Einstein sugieren que el extendió su pensamiento a la gravedad.

En los años ochenta se demostró que el tenía razón. Un estudio de pérdida de energía en una estrella pulsar de doble neutrones, llamada PSR 1913 + 16 probó que existen las ondas de gravedad. La idea de Tesla que la gravedad es un efecto de campo es ahora tomada más en serio de lo que la tomó Einstein.

Desafortunadamente, Tesla nunca reveló que es lo que lo había conducido a esta conclusión. El nunca explicó su teoría de la gravitación al mundo. El ataque que el hizo al trabajo de Einstein fue considerado indignante por el establecimiento científico de ese tiempo, y solo ahora tenemos el suficiente entendimiento de la gravedad para realizar que él tenía razón.

Cómo construir un Platillo Volador

Tesla había descubierto que la emisión electroestática de la superficie de un conductor siempre se concentrará donde la superficie se curva, o incluso presenta un borde. Mientras más pronunciada sea la curva, o esquina, mayor será la concentración de emisión de electrones. Tesla también observó que una carga electroestática fluiría sobre la superficie de un conductor más bien de lo que lo penetrará. Esto es llamado el Efecto Faraday o Efecto Piel, descubierto por Michael Faraday hace muchos años.

Esto también explica los principios de la Jaula Faraday, la cual es usada en laboratorios de investigación de alto voltaje, para proteger a los humanos y al equipo electro-sensible contra daños. Según reportes de testigos oculares sobre el interior de los OVNI, hay una columna circular, o canal a través del centro del vehículo.

Esto sirve, según reportes, como una superestructura para el resto del vehículo en forma de platillo, y también conlleva un alto voltaje, y una bobina de alta frecuencia. Se cree que es un transformador resonante el cual le da carga electroestática y electromagnética a la nave y establece polaridad.

Esta bobina es relativa a lo que se conoce como la "Bobina de Tesla" ([Tesla coil](#)). La bobina de Tesla, por supuesto, fue inventada por Tesla en 1891. Esta columna o canal es aproximadamente dos pies de diámetro y es hueca. En algunos vehículos, esta área hueca contiene un generador de turbina en ella.

Cuando se crea el vacío en un hemisferio de la nave, se le permite a la presión atmosférica correr a través del tubo, para conducir una especie de generador eléctrico de turbina. Algunos reportes dicen que los extraterrestres usan este sistema como plantas estacionarias de energía para generar energía eléctrica en sus planetas también.

Los ojos de la nave están compuestos de lentes electro-ópticos, colocados en cuadrantes o desde donde sea que quieran ver. Los monitores que parecen pantallas están colocados en una consola donde el navegador puede observar todas las áreas alrededor y sobre el vehículo al mismo tiempo. Esto incluye los lentes de magnificación, los cuales son usados sin tener que cambiar posiciones.

También hay ventanas cerca del nivel de los codos y como de un pie de grosor. Esta distancia tendría que ser envista de las cuatro o más paredes o placas de los cascos del condensador, componiendo la principal parte de la nave. Las ventanas tienen un tipo de iris o cierre, para que cuando esté cerrado, permita que la carga electroestática fluya uniformemente.

El Dr. Townsend Brown y la Electrogravitación

La idea de usar electricidad de alto voltaje como medio de propulsión no es nueva. Tesla puso la base a finales del siglo 19, la cual fue continuada por notables científicos como **Thomas Townsend Brown**, quien descubrió, en 1923, lo que más tarde fue llamado el Efecto Biefeld-Brown.

Thomas Townsend Brown era un estudiante de físicas del Dr. **Paul Alfred Biefeld** en el Instituto Californiano para Estudios Avanzados. Brown notó que cuando tenía dos placas acarreado altos voltajes de corriente directa, separadas por un dieléctrico, el electrodo negativo se movía por sí sola en dirección de la placa positiva. En otras palabras, Townsend Brown descubrió que es posible crear un campo artificial de gravedad, cargando un condensador eléctrico a un alto voltaje.

El construyó un condensador especial que utilizaba un material dieléctrico pesado, que acumulaba alta carga (factor K alto), entre sus placas, y encontró que cuando se cargaba con unos entre 70,000 a 300,000 voltios, se movería en la dirección de su polo positivo. Si se orientaba con su lado positivo hacia arriba, procedería a perder cerca del uno por ciento de su peso.

El atribuyó este movimiento a un campo de gravedad inducido con electro estática, actuando entre ambas placas cargadas opuestamente del condensador. Por 1958, el tuvo éxito desarrollando un modelo de platillo de 15 pulgadas, que podía elevarse sobre el 110% de su peso. Los Experimentos de Brown han lanzado un nuevo campo de investigación, el cual vino a ser conocido como Electrogravitics, la tecnología de controlar la gravedad a través del uso de carga eléctrica de alto voltaje .

Tan temprano como 1952, un general mayor de la Fuerza Armada atestiguó una demostración en la cual Brown hizo volar un par de discos sustentadores de 18 pulgadas, suspendidas en los extremos opuestos de un brazo rotativo. Cuando es electrificado con 50,000 voltios, ellos hicieron un circuito a una velocidad de 12 millas por hora.

Aproximadamente un año antes, el voló un juego de naves de 3 pies de diámetro para algunos oficiales de la Fuerza Aérea, y representativos de un número de importantes compañías de aviación. Cuando fueron energizados con 150,000 voltios, los discos volaron rápidamente alrededor de un curso de 50 pies de diámetro, tan rápido que el tema fue inmediatamente clasificado (censurado y puesto fuera de circulación pública).

La revista Interavia más tarde reportó que los discos podían lograr velocidades de varios cientos de millas por

hora al ser cargados con varios cientos de miles de voltios. Los discos de Brown estaban cargados con un alto voltaje positivo, en un alambre, operando a lo largo de su borde principal, y un altísimo voltaje negativo, en un alambre, corriendo a lo largo del borde de fuga/posterior, como alambres de arrastre.

Al ionizar, los alambres, el aire alrededor de ellos, una densa nube de iones positivos se formaría delante de la nave, y una correspondiente nube de iones negativos se formaría detrás de la nave. La investigación de Brown indicó que, así como las placas cargadas de sus condensadores, estas nubes de iones inducían una fuerza gravitacional dirigida en dirección de menos a más.

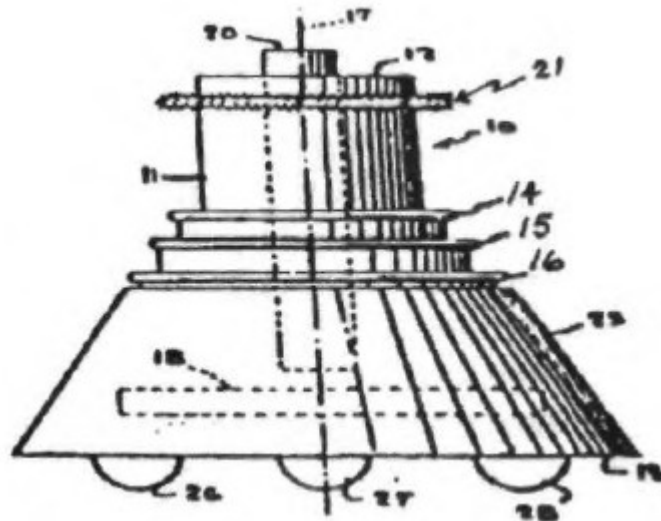
Al moverse, el disco, hacia delante, en respuesta a su campo de gravedad auto-generado, acarrearía con él sus nubes de iones positivos y negativos, y su índice asociado de electrogravedad. Consecuentemente, los discos montarían su onda de gravedad avanzante, mucho como los surfedores montan una ola del océano.

El Dr. **Mason Rose**, uno de los colegas de Townsend, describió el principio operativo de los discos de la siguiente manera:

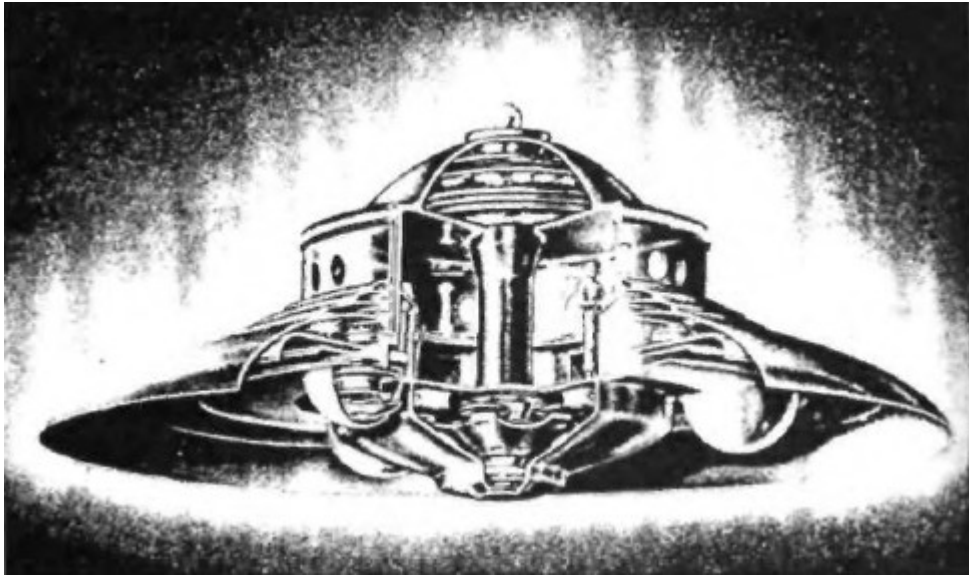
“Los platillos hechos por Brown no tienen propulsor, ni jets, ni partes móviles, para nada. Ellos crean una modificación del campo gravitatorio alrededor de ellos mismos, lo cual es análogo a ponerlos en la pendiente inclinada de una colina.

Patente [#3,322,374 \(5-30-67\)](#)

DISPOSITIVO MAGNETO-HIDRODINÁMICO DE PROPULSIÓN



ARRIBA: J. Frank King, un colega de T. Townsend Brown Patentó un dispositivo magneto-hidrodinámico. Note Las similitudes en el diseño del platillo volador de Adamski



Actúan como una tabla de surf en una ola... el platillo electro gravitacional crea su propia colina, la cual es una distorsión local del campo gravitatorio, luego toma esta colina con el, en cualquier dirección escogida, y a cualquier velocidad.

“Los ocupantes de uno de los platillos de Brown no sentiría ninguna tensión para nada, sin importar cuan aguda es la curva o cuan grande la aceleración. Esto es porque la nave y sus ocupantes, y la carga están todos respondiendo igualmente a la distorsión, similar a una ola, del campo gravitatorio.”

Aunque los escépticos al principio pensaron que los discos eran propulsados por efectos más mundanos, tales como la presión de los iones negativos golpeado el electrodo positivo. Brown más tarde llevó a cabo pruebas de una cámara de vacío que probó que una fuerza estaba presente aun en la ausencia de tal empuje del ion.

El no ofreció una teoría para explicar este poco convencional fenómeno de electro-gravitación, excepto para decir que no fue predicho ni por las teorías de relatividad general ni por las modernas teorías de electromagnetismo. Sin embargo, recientes avances en las físicas teóricas suministran una más bien directa explicación del principio.

Según el ganador del premio Nóbel de físicas sobre las cinéticas sub-cuánticas, el potencial de gravedad puede adoptar dos polaridades, en vez de una. No solo puede existir un campo gravitatorio en forma de un potencial depósito gravitatorio, que atrae la materia, como lo enseña la física estándar, sino que también puede existir en la forma de una potencial colina de materia que repele la gravedad.

Por otra parte, predice que estas polaridades de gravedad deberán directamente calzar con la polaridad eléctrica; partículas positivamente cargadas, tales como protones, generando depósitos de gravedad, y partículas negativamente cargadas, tales como electrones generando colinas de gravedad.

Así, contrariamente a la teoría convencional, los electrones producen un campo gravitatorio que repele la materia. La materia neutral eléctrica permanece gravitatoriamente atractiva, porque el depósito-G de protones marginalmente domina la colina-G de electrones.

Consecuentemente, la cinética sub-cuántica predice que la nube de iones negativos, detrás del disco de Brown deberá formar una colina de gravedad que repele la material, mientras que la nube de iones positivos adelante del disco deberá formar un depósito que atrae la materia por gravedad.

Al aplicarse un incrementado voltaje al disco, la potencial colina de gravedad y el depósito se vuelven cada vez más prominentes, y el potencial de gravedad entre ellos, incrementa la pendiente. En la terminología de Rose, la nave se encontraría a sí misma sobre el inclinado de una colina gravitacional. Puesto que la fuerza de gravedad es conocida por incrementar de acuerdo con la pendiente de tal potencial inclinación, un incrementado voltaje induciría una cada vez más fuerte fuerza de gravedad en el disco, y actuaría en la

dirección de la nube de iones positivos. El disco se comportaría como si fuese remolcado por un campo gravitacional muy fuerte que emana de la enorme masa de un planeta invisible, posicionado más allá de su polo positivo.

A principios de 1952, **Brown** había juntado una oferta, con el nombre codificado de Proyecto Winterhaven, que sugería que un platillo antigraavedad de combate fue desarrollado por los militares, con una capacidad Mahc-3. El estudio de inteligencia de 1956, titulado [Electrogravitics Systems - An Explanation of Electrostatic Motion, Dynamic Counterbary and Barycentric Control](#), preparado por la empresa de inteligencia de la aviación privada, Aviation Studies International Ltd., indica que ya en noviembre de 1954, la Fuerza Aérea había comenzado planes para financiar la investigación que lograría los objetivos del Proyecto Winterhaven.

El estudio, originalmente clasificado como Confidencial, menciona el nombre de más de diez importantes compañías aéreas que estuvieron implicadas activamente en la investigación de electrogravitics, en un intento de duplicar o extender el trabajo seminal de Brown. Información adicional debe ser encontrada en otro informe de inteligencia de aviación, titulado: La Situación de Gravitics.

Desafortunadamente, debido a la clasificación de ALTO SECRETO de los militares, el trabajo de Townsend Brown no ha aparecido en ninguna publicación de físicas o ciencia a la que pueda accederse.

Artículo Revela Investigación del Gobierno

Debido a la influencia de tales pioneros como Tesla y T. Townsend Brown, la investigación y el desarrollo de dispositivos de antigraavedad ha estado en curso durante un número de años. La edición de junio de 1957 de Mecánica Ilustrada ofreció un artículo, escrito por G. **Harry Stine**, titulado: [Conquest of Space](#). Stine, el Jefe de operaciones de la Marina en las Tierras de Pruebas de White Sands, pone perfectamente en claro que los militares estaban extremadamente interesados en investigaciones de antigraavedad.

Hay una buena ocasión que el cohete será obsoleto para el viaje espacial dentro de 50 años. Algunos de nosotros hemos estado concentrándonos en el desarrollo del cohete, como la posible planta de propulsión para el espacio exterior. Hemos disparado muchos cohetes, y hemos probado que funcionarán bien en el espacio exterior. También hemos aprendido mucho acerca de lo que hay allí afuera usando cohetes. Y probablemente daremos los primeros pocos pasos vacilantes hacia el espacio con plantas de energía de cohetes.

Pero los recientes descubrimientos indican que la nave espacial del futuro podría ser accionada por dispositivos anti-gravedad. Estos, en vez de usar la fuerza bruta para superar la gravedad, usarán la misma fuerza de gravedad, así como un avión usa el aire para volar.

Sir **William Crookes**, el científico inglés que desarrolló el tubo de rayo catódico que usamos ahora para los televisores, hizo extensivas investigaciones del fenómeno de la levitación – un campo que una vez perteneció a los magos de Vaudeville. Los científicos, razonando que si ellos creían que sus reportes de extraños brillos verdes en tubos de vacío, también deberían ver los estudios de Crookes sobre levitación, habiendo hecho un lento pero constante progreso. Otros han estado investigando los campos de isótopos gravitantes, corrientes de electrones de jet, y las mecánicas de las cáscaras de electrones de los átomos.

Townsend T. Brown, un investigador estadounidense ha ido todavía más lejos que eso. Hay rumores que Brown ha desarrollado un máquina real de antigraavedad. Hay muchas empresas trabajando en los problemas de la antigraavedad – la Compañía Glenn L. Martin, Bell Aircraft, General Electric, la Corporación Sperry-Rand y otros.

Han estado circulando rumores que los científicos han construido discos de superficies de sustentación de dos pies de diámetro, incorporando una variación del simple condensador eléctrico de dos placas que carga hasta un potencial de 50,000 voltios, ha alcanzado la velocidad de diecisiete pies por segundo, con una entrada de energía total de cincuenta watts.

Una superficie de sustentación de tres pies de diámetro se cargó a 150 kilovoltios resultó de tan asombroso funcionamiento, que toda la cosa fue inmediatamente clasificada (secreto). Generadores con propulsión de llama, haciendo uso de la carga electroestática descubierta en cohetes desgastados han sido desarrolladas, las cuales proveen cargas hasta de 15 millones de voltios.

Varias cosas importantes han sido descubiertas con respecto a la propulsión de la gravedad. Para uno, la fuerza de propulsión no actúa solo en una parte de la nave que está impulsando. Actúa en todas las partes dentro del capó de gravedad creado por el impulsión de gravedad. Probablemente no esté limitado a la velocidad de la luz.

Los vehículos accionados por gravedad tienen aparentemente la dirección cambiada, acelerados rápidamente a una muy alta g y se detiene abruptamente sin experimentar pesadas tensiones, midiendo dispositivos a bordo del vehículo y dentro del campo de propulsión de gravedad. Este control es hecho cambiando la dirección, intensidad y polaridad de la carga en las placas del condensador de la unidad de impulsión, una tarea bastante simple para los científicos.

Suena increíble, ¿no es así?

Pero la información viene de Fuentes fidedignas. Estamos lidiando con los problemas de gravedad. Las indicaciones son que estamos en el borde de entrar un totalmente Nuevo grupo de ondas eléctricas que enlazarán la electricidad con la gravedad. Los ingenieros electrónicos han tomado la bobina eléctrica y la han usado como enlace entre la electricidad y el electromagnetismo, dándonos así una ciencia del electromagnetismo la cual a su vez nos ha dado tales cosas como radio, televisión, radar y similares.

Ahora, los investigadores de la gravedad parecen estar pensando que el condensador abrirá la ciencia de la electrogravedad. Pronto seremos capaces de eliminar la gravedad como problema estructural, dinámico y médico.

Aunque probablemente usaremos la energía de cohetes para hacer nuestras primeras exploraciones en el espacio, las oportunidades son ahora bastante buenas de que este no será siempre el caso. En cincuenta años podríamos viajar a la luna, los planetas o aun las estrellas, impulsados por las fuerzas de gravedad enjazzadas.

Esto parece fantástico, recuerden que el cohete y la idea de un viaje a la luna era fantástico hace veinte años. Hace cincuenta años, la idea del vuelo aéreo comercial era completamente absurdo.

Con naves espaciales a base de gravedad, podríamos viajar a la luna en menos de una hora, a los planetas en menos de un día, o a las estrellas mismas en cosa de meses. Podríamos ser capaces de hacerlo en absoluta comodidad, sin los problemas de cero gravedad o grandes aceleraciones.

La idea de que el cohete se vuelva obsoleto no es una idea alegre, particularmente cuando tanto trabajo ha sido hecho en los cohetes. Si un mejor método sale adelante, ¿porqué derramar lágrimas? Después de todo, nuestra meta base es viajar y explorar en el espacio, y no hace mucha diferencia cómo lo haremos.

¿Está ya en Uso la Antigraavedad?

Recientemente apareció un artículo en la revista semanal *Jane's Aviation Weekly*, que afirmaba que el bombardero nuclear B-2 Secreto está, de hecho, usando un sistema de propulsión de electro-gravedad. [Paul A. LaViolette](#) ha hecho un estudio considerable del uso de la tecnología de electro-gravedad por la Fuerza Aérea estadounidense, la cual ha conducido a una investigación en el Proyecto Negro secreto, en la materia, desde finales de 1954.

LaViolette afirma que el uso de la electro-gravedad puede haber sido puesta en práctica en la tecnología avanzada del Bombardero B-2, para suministrar un modo exótico auxiliar de propulsión. Esta conclusión está basada en el reciente acceso al público de que las cargas del borde principal del ala y la corriente del extractor del jet del B-2 corre a alto voltaje.

Iones positivos, emitidos del borde principal del ala produciría una envoltura parabólica positivamente cargada del iones delante de la nave, mientras que los iones negativos son inyectados a su corriente del extractor, darían una carga negativa del espacio que se arrastra, con una potencial diferencia superior a 15 millones de voltios.

Según la investigación de electro-gravedad llevada a cabo por Tesla y por T. Townsend Brown, tal carga tan diferenciada del espacio instalaría una fuerza sin reacción en la nave, en dirección del polo positivo.

Una impulsión por electro-gravedad de esta clase podría permitir funcionar al B-2 con una eficiencia de propulsión de la sobre-unidad al cruzar a velocidades supersónicas. El 9 de marzo de 1992, la revista semanal *Aviación y Espacio* hizo un destapamiento sorprendente, que el B-2 se carga electroestáticamente su corriente de extractor, y los bordes principales de su cuerpo, similares a alas.

Aquellos familiarizados con la investigación de Tesla a principios del siglo 20, rápidamente realizarán que esto es equivalente a indicar que el B-2 puede funcionar como avión anti-gravedad. La revista *Aviation* obtuvo su información acerca del B-2 de un pequeño grupo de científicos e ingenieros renegados, de la costa oeste, quienes anteriormente estaban formalmente asociados con los proyectos negros de investigación.

Haciendo estos descubrimientos, estos científicos quebraron el código de silencio que rivaliza a los de la Mafia. Ellos tomaron el riesgo porque sintieron que era importante por razones económicas, que se hagan esfuerzos para desclasificar ciertas tecnologías negras para usos comerciales.

Dos de estos individuos dijeron que sus derechos civiles habían sido evidentemente abusados (en nombre de la seguridad), ya sea para mantenerlos callados o para prevenir de que ellos dejaran la rigurosamente controlada investigación negra y la comunidad de desarrollo. Aunque los científicos no mencionaron nada acerca de electro-gravedad en su destapamiento en la revista *Aviación*, acerca del B-2, ellos admiten la existencia de muy dramáticas tecnologías secretas, aplicables al control y propulsión de naves aéreas.

Eran especialmente vacilantes en discutir esos proyectos, observando que son muy secretos. Uno de ellos comentó:

“Además, tomaría unas 20 horas explicar los principios, y muy poca gente los entendería, de todos modos.”
Aparentemente, lo que quería decir que la tecnología de control y propulsión de esta nave aérea está basada en principios que van más allá de lo que es actualmente conocido y comprendido por la mayoría de físicos académicos. Esto es con la excepción de dos genios quienes desarrollaron las ideas originales para las impulsiones eléctricas de alto voltaje, hace décadas.

También debe considerarse que el B-2 ya no es la única nave aérea en usar tales tecnologías. Desde ese tiempo, una generación completa de naves secretas de proyectos negros puede haber sido desarrollada con sistemas de aleo-gravedad.

El Misterioso Metal de Art Bells – La Clave para la Antigravedad

La sugerencia de que los OVNI's podrían ser máquinas voladoras hechas por el hombre, usando tecnologías exóticas no es nueva al estudio de objetos voladores no identificados. En los años '50, varios investigadores en Europa afirmaban que **Tesla** y **Marconi** habían secretamente construido y probado naves aéreas que funcionaban con antigravedad. Usando dispositivos electrogravíticos, estas naves aéreas experimentales estaban eventualmente basadas fuera de una ubicación secreta en América del Sur.

Supuestamente, la Alemania Nazi consiguió esta tecnología y produjo varios platillos voladores de antigravedad propios. Afortunadamente, por el tiempo que Hitler decidió dedicar más tiempo y financiamiento al proyecto Nazi de platillos voladores, la guerra casi había terminado para los alemanes. Por supuesto, por ese tiempo, Tesla ya había fallecido, pero es casi seguro que el hubiera estado horrorizado por el uso de su invento por los alemanes.

La temprana evidencia para estos cuentos anecdóticos era escasa y consistía casi enteramente de papeles de investigaciones descubiertos, y unas pocas fotos de OVNI's de similar forma. Como ya ha sido notado en este libro, los tempranos contactados OVNI, tales como George Adamski y Howard Menger atestiguaron e incluso fotografiaron OVNI's que llevaban una llamativa semejanza a los discos pequeños construidos por T. Townsend Brown. ¿Pudo este OVNI realmente ser una de las máquinas hechas y voladas por humanos? ¿O estaban extraterrestres volando por allí en naves espaciales utilizando una tecnología similar a la que descubrieron Tesla y Brown?

En 1996, el anfitrión de radio, Art Bell, recibió un paquete conteniendo pedazos de metal que el remitente afirmó que fueron tomadas de un OVNI estrellado, encontrado cerca de Roswell, Nuevo México en 1947. ¿Podrían estas modestas piezas de metal ser evidencia que probaba la realidad OVNI y su uso de tecnología

electrogravítica? Las piezas de metal parecían casi demasiado buenas para ser verdad, y Bell estaba, en un principio, escéptico por similares bromas en el pasado, implicando supuestas partes de OVNI.

Bell envió unos pocas muestras a Linda Moulton How, quien prontamente hizo analizar el metal. Usando una Espectroscopía de Onda Dispersiva, fue descubierto que el metal estaba hecho de una aleación de zinc de magnesio con capas de bismuto puro. Había una gama desde 97 hasta como 97½% de magnesio y de 3% hasta 2½% de zinc in cada una de esas de 100 a 200 microncapas de magnesio zinc, por lo que el metal era casi enteramente magnesio con aproximadamente un 3% de zinc.

Las capas de puro bismuto eran de uno a cuatro micrones de grosor en un patrón levemente ondulado, y no se encontró nada más que bismuto. No se encontró oxígeno, ningún zirconio ni otros elementos – solamente estos tres.

Experimentos de alta energía, conducidos en el metal inusual indicaban una tendencia a un movimiento lateral. Desafortunadamente, esta investigación no ha resultado en ninguna conclusión sólida en este tiempo.

Después de que fue transmitida esta información en el show de Art, Howe recibió un fax de un oyente llamado Dan, quien indicó que el tenía conocimientos profesionales, que relacionaría el material a la antigravedad. El había trabajado desde 1973 hasta 1989 para una organización llamada División de Sistemas Aeronáuticos en la Base Edwards de la Fuerza Aérea en California con algunas asignaciones en Wright Patterson en Ohio.

Dan recibió licenciaturas en físicas, en ingeniería aeroespacial e informática de de la Universidad Politécnica Estatal de California, y maestrías en informática e ingeniería aeroespacial de la Universidad de California en Berkley, y luego recibió su doctorado (Ph.D.) en físicas en 1974, después de haber comenzado su trabajo como científico civil para la Fuerza Aérea.

Dan le dijo a Howe que el había estado implicado en ingeniería aeronáutica y evaluaciones cuando el vio primero un metal similar a lo que había sido enviado a Art Bell. El metal supuestamente fue usado en una instalación electrogravítica.

En el caso de bismuto, es básicamente un material diamagnético, lo que significa que tiende a repelar un campo magnético.

“Habían cosas muy extrañas que estaban aleadas con bismuto, como básicamente cargas positivas fueron agregadas a el, usted sabe, poniendo un campo, un campo de electrones positivos dentro del bismuto”, dijo Dan a Howe.

"Es un hecho que eran muy dramáticas, algunas de las cosas que encontraron. Mucho de esto va hasta atrás a 1917 con Nikola Tesla y sus descubrimientos de campos eléctricos y gravedad."

Howe quería saber que era lo más dramático que sucedería al ser incrementado el flujo positivo al bismuto. La respuesta de Dan fue que, básicamente habría una masiva reducción hasta el punto donde podría llegar a cero y realmente elevarse en el aire, creando un cuerpo flotante.

Un grupo, ahora difundo de OVNI en Inglaterra afirmaba que uno de sus miembros había conducido experimentos con metales disímiles en los años '70. El usó dos discos de la misma dimensión y grosor, pero de dos materiales diferentes, cobre y zinc. Los discos fueron mantenidos muy juntos y rotaban en direcciones opuestas. La afirmación era que éstos levitaban al girar, aunque el comentario no especificaba el requerimiento de alto voltaje, como en el caso del Efecto Biefeld/Brown ([Biefeld/Brown effect](#)).

Era una simple rotación de masa, la cual es más consistente con Otis T. Carr, Bruce Desalma y el Dr. Harold Aspden, con sus demandas de efectos anómalos de inercia o gravedad, asociados con masa rotante.

Una interesante historia fue contada en la reciente Conferencia de Energía de Bajo Nivel, por **Michael Roberts**,. Un día hace unos pocos años, el recibió una llamada telefónica en su casa en Waco. Era de un individuo que había parado en Waco y quería conocer a Michael en un centro comercial local. Michael condujo hacia el centro comercial y el hombre estaba estacionado, en su Jeep de último modelo, en una sección remota del lote de estacionamiento. Ellos se dieron la mano y hablaron un poco.

El motor del Jeep estaba apagado, el vehículo estaba puesto en velocidad neutral y no habían sido puestos los

frenos de ninguna manera. Se le pidió a Michael que empujara el vehículo. El lo hizo con ambas manos, encontrando una esperada cantidad de resistencia antes de que lograra moverlo.

El hombre se subió y frenó el vehículo. Luego le mostró a Michael cuatro misteriosas cajas (cada una aprox de 12" x 6" x 4"), montadas arriba de cada llanta del Jeep. Cada caja tiene un cable eléctrico que conducía hacia debajo de la cubierta. No se le permitió a Michael ver debajo de la cubierta.

Inmediatamente después de la prueba de empuje, el hombre se subió al Jeep y chasqueó un interruptor a palanca que había sido instalado debajo del tablero de instrumentos. A Michael se le pidió empujar el Jeep de Nuevo, esta vez se movió con una breve tocada de una mano. El hombre no dijo nada acerca de cómo se lograba este milagro, el solamente quería mostrarle a Michael que sí era posible alcanzar un efecto de antigravedad usando electricidad.

Una posible explicación pudiera ser que las cuatro cajas actuaban para suministrar un tipo estabilizado de campo flotante, como pontones en un barco. El uso de solo uno desviaría la gravedad entrante a una sola área localizada, creando así un desbalance. Mientras que una unidad sobre cada rueda distribuiría igualmente la desviación alrededor del centro de la masa del Jeep.

El libro [Occult Ether Physics: Testa's Hidden Space Propulsion System And The Conspiracy To Conceal It](#), se concentra en la ciencia del Éter del siglo 19, conduciendo hasta el descubrimiento de Tesla de la electro-propulsión. El santo grial de Tesla era construir su máquina voladora eléctrica, y extraer algo de la energía ambiental del cosmos.

Éste plan implicaba una teoría de radioactividad bajo desarrollo por Tesla en 1890, el cual enteramente presagiaba y estaba en conflicto con el Relativismo actualmente aceptado, con las teorías de mecánica cuántica y de energía nuclear. Para Tesla, la llamada energía atómica era, de hecho, el resultado de energía ambiental emanando del cosmos, y haciéndose conocida por medio de la materia radioactiva. Esta materia, decía Tesla, tiene la peculiar propiedad de resonar y reaccionar con radiación cósmica ubicua.

La radiación cósmica de la cual hablaba Tesla era de una frecuencia mucho más alta que la que nosotros llamamos emanaciones radioactivas. Tesla creía que estas eran el resultado de un proceso descendente, hacia la cual cierta peculiar materia reacciona y la convierte en radiación cósmica ubicua omni-direccional.

Ahora, llamamos a esto punto cero de radiación (ZPR) de frecuencias más altas hasta las más bajas, frecuencias más útiles y apropiadas, tales como gamma, x-rayos, ultra-violeta, visibles, radiación infrarroja, así como magnetismo e incluso corriente eléctrica. Estas frecuencias descendientes son mucho más fáciles de detectar y medir que las ZPR.

La existencia de las ZPR eran muy bien conocidas a Tesla en 1890, pero no fue hasta recientemente que se volvió científicamente aceptada como un hecho probado. Esta radiación es de tan alta frecuencia que normalmente pasa a través del espacio, la tierra y nuestros cuerpos sin daños o incidentes, en constante equilibrio, porque sus longitudes de onda corta no reaccionan normalmente o no resuena con los átomos de la mayor parte de la materia.

Es materia radioactiva, según Tesla, el cual tiene una peculiar estructura atómica que reacciona con esta radiación para producir radioactividad. La energía atómica, para Tesla, viene de los ZPR y no de átomos. Si un terrón de radium podría escudarse de los efectos del ZPR, dijo Tesla, no mostraría ninguna radioactividad.

La mayoría de los elementos radioactivos más naturales son densos e inestables, es decir, dicen los Relativistas, que decaen al ser emitida la radiación, a elementos de números atómicos más bajos. Los relativistas, con quienes discrepaba vehementemente, creen que los elementos naturalmente radioactivos, espontáneamente pierden masa en el proceso del decaimiento, por lo que la energía soltada como radioactividad es equivalente a la masa perdida, según la ecuación de Einstein, $E=mc^2$.

Si elementos no radioactivos son convertidos a elementos radioactivos por las fuerzas de la naturaleza, ¿que son estos procesos? En un artículo, en el New York Times, del 11 de julio de 1937 (Pág. 13, col.2), en uno de los famosos anuncios de cumpleaños de Tesla, éste declaró que él había desarrollado un proceso para la fabricación de radium (transmutación de otros elementos), el cual era tan eficiente que podría venderse a \$1.00 por libra.

También anunció que había absolutamente desarrollado un sistema para la transmisión interestelar de energía. Dijo que había estado trabajando en varios laboratorios, pero se rechazó divulgar sus ubicaciones.

Su modelo de trabajo, dijo,

“...emplea más de tres docenas de mis invenciones. Es un complejo aparato, una aglomeración de partes. Podría transportar varios miles de unidades de caballos de fuerza a otros planetas, sin importar la distancia. Viajando a través de un canal por menos de una mitad de una millonésima de centímetro.”

Más allá dijo,

“Este no es un experimento. Yo he construido, demostrado y usado. Solo poco tiempo pasará antes de poder dárselo al mundo.”

Estos hechos demuestran que incluso en sus ochenta años, Tesla estaba involucrado en la investigación secreta en varios laboratorios sin revelar, sobre tecnología, la cual, incluso ahora, permanece altamente secreta. Tecnología que solo ahora a comenzado a ser completamente entendida y secretamente utilizada.

El Platillo Volador de Tesla

Bill Jones, escribiendo para *The UFO Enigma*, el boletín de noticias para el *Grupo de Estudio OVNI de St. Louis*, comenta que Tesla hizo las investigaciones básicas para construir naves aéreas/naves espaciales con campo electromagnético de levantar y conducir. Desde 1891 hasta 1893, el dio una serie de conferencias y demostraciones a grupos de ingenieros eléctricos.

Como parte de cada demostración, Tesla se paraba en la mitad del escenario, usando su altura de 6'6", con un asistente en cada lado, cada uno a unos siete pies de distancia. Los tres hombres llevaban zapatos con suelas de goma o de corcho grueso, para evitar ser electrocutado. Cada asistente sostenía un alambre, parte de un circuito de alto voltaje y baja corriente.

Cuando Tesla levantaba sus brazos a cada lado, saltaba una corriente de electricidad color violeta, inofensivamente a través de los espacios entre los hombres. En alto voltaje y frecuencia en este arreglo, la electricidad fluye sobre una superficie, aun de la piel, más bien que dentro de ella. Este es un circuito básico que podría ser usado por naves aéreas o espaciales.

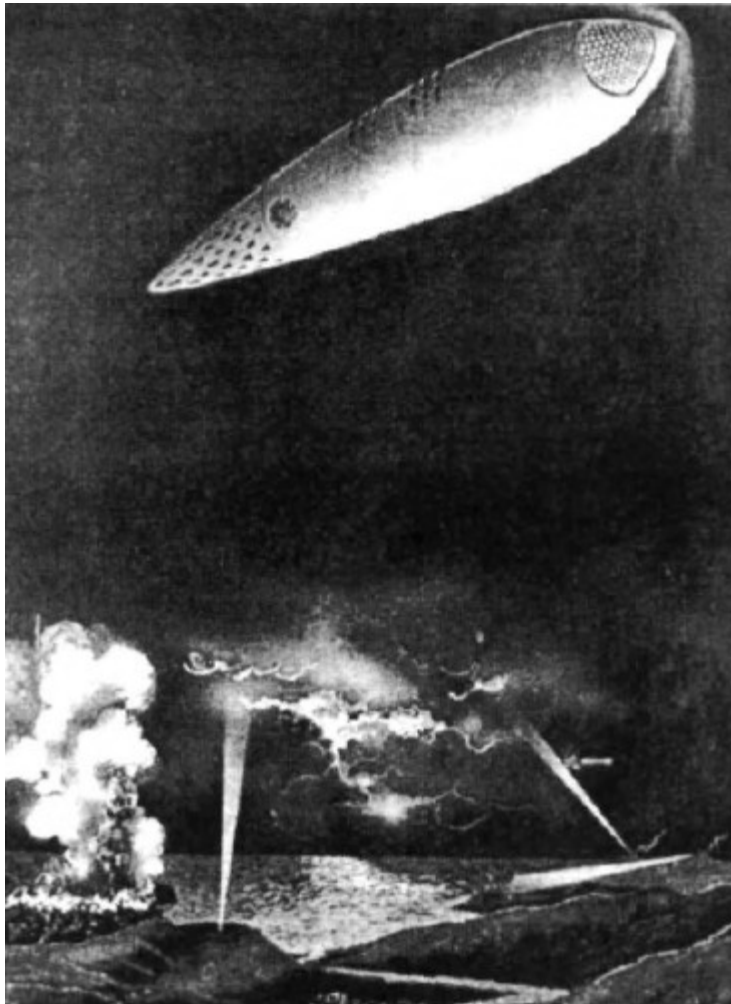
El casco se hace mejor doble, de cerámica levemente flexible y delgada. Esto se vuelve un buen aislante eléctrico, no tiene peligro de fuego, resiste cualquier efecto dañino de severo calor o frío, y tiene la dureza de una armadura, además de ser fácil de traspasar por los campos magnéticos.

El casco interno está cubierto en su exterior por finas láminas de metal en forma de cuña, de cobre o aluminio, unido a la cerámica. Cada lámina es de tres a cuatro pies de ancho en el borde horizontal del casco, y cirios hasta unas pocas pulgadas de ancho en la tapa del casco para el sistema superior de hojas de metal, o abajo, para el sistema inferior de hojas. Cada hoja está separada en cada lado de la siguiente, por 1 o 2 pulgadas de casco de cerámica destapado.

El sistema superior de hojas y el sistema inferior están separados por aproximadamente 6 pulgadas de casco destapado de cerámica alrededor del borde central del casco. El casco exterior protege estas hojas de que hagan corto circuito por el viento soplando la hoja de metal. (Confuso desperdicio de radar de la Fuerza Aérea), fuertes lluvias o concentraciones de gasolina o humos de keroseno.

Si no se escudan, los humos de combustible se podría atraer electroestática a las láminas de casco, quemarse y formar depósitos de carbón a través de agujeros de asilamiento entre las láminas, causando un corto-circuito. El espacio, el casco exterior con una carga levemente negativa, absorbería golpes de micro-meteoritos y rayos cósmicos (protones moviéndose cerca de la velocidad de la luz).

Cualquier peligro de este tipo que no tenga ya una carga eléctrica negativa conseguiría una carga negativo en golpear el casco externo, y sea rechazado por las hojas de metal antes de golpear el casco interno. El casco puede ser hecho en una variedad de formas_ esferas, pelota de fútbol, disco o rectángulo o triángulo aerodinámico, mientras esas láminas u hojas de metal, “estén en área considerable y estén arregladas a lo largo de superficies idealmente envueltas y de un muy gran radio de curvatura.”



El concepto de Tesla de una *nave aérea electrogravítica* originalmente concebida en 1919.

“Ahora estoy planeando máquinas aéreas desprovistas de los planos sostenedores, alerones, propulsores y otros accesorios externos, y que serán capaces de velocidades inmensas.”

La planta de energía para esta máquina puede ser una fisión nuclear o un reactor de fusión para una larga gama y uso a largo plazo para hacer funcionar un motor de vapor que de vuelta a los generadores, ocasionalmente recargando por medio de revolotear cerca de líneas de energía de alto voltaje y usando antenas montadas en el casco exterior para tomar la electricidad. La máquina de corto alcance puede también tener electricidad emitida hacia ella desde una planta generadora en un avión/nave espacial de largo alcance, o en tierra.

Un estándar para los generadores es tener el mismo número de imanes como bobinas de campo. El diseño preferido de Tesla era un delgado disco sosteniendo 480 imanes con 480 bobinas de campo alambradas en serie, rodeándolo en cercana tolerancia. En 50 revoluciones por minuto, produce 19,400 ciclos por segundo.

La electricidad es alimentada en un número de grandes condensadores, uno para cada hoja de metal. Un interruptor automático, ajustable para medir el tiempo del piloto se cierra, y al saltar la electricidad a través del interruptor, hacia delante y hacia atrás, levanta su propia frecuencia, utilizando un interruptor para cada condensador.

La electricidad va hacia un transformador Tesla. De nuevo, un transformador para cada condensador. En un tanque de aceite para aislar las bobinas y para refrescar, apoyado internamente por Madera o plástico, pipa y accesorios, cada transformador de Tesla se mira como una pipa corta y ancha que es movida a lo largo de otra pipa más larga y más estrecha, por un mango de cable aislado, no eléctrico. La pipa corta, la principal, es de

seis a diez (vueltas) bobinas de alambre, conectado en series a la pipa más larga. La secundaria es de 460 a 600 bobinas, en el voltaje bajo y final de frecuencia.

La manecilla eléctrica del cable aislado y no-eléctrico es usada a través de una serie de controles automáticos, para mover la bobina primaria hacia varios lugares en la bobina secundaria. Este es el control de frecuencia. La bobina secundaria tiene un extremo de baja frecuencia y un extremo de voltaje, y un máximo extremo de voltaje y frecuencia. Mientras mayor sea la frecuencia de la electricidad, más empuja contra los campos electrostáticos y electromagnéticos de la Tierra.

La electricidad sale del transformador por el extremo de alto voltaje, y va vía alambres a través del casco de cerámica al extremo ancho de la hoja de metal. La electricidad salta fuera y fluye sobre la hoja de metal, produciendo un campo electromagnético muy fuerte, controlado por el transformador. En el extremo angosto de la hoja de metal, la mayor parte del empuje de alto voltaje habiendo sido dado, la electricidad regresa por el alambre a través del casco, hacia una caja de interruptor de circuito (apagado de emergencia).

En la luz solar, el avión/nave especial puede parecer rodeada de aire caliente, una leve distorsión magnética de la luz. En la semi-oscuridad y por la noche, las hojas de metal brillan, aun a través del casco externo de cerámica, con diferentes colores. La luz visible es un sub-producto de la electricidad fluyendo sobre las hojas de metal, según las frecuencias usadas.

Al descender, aterrizar o solo el comienzo de la elevación del suelo, los transformadores primarios están cerca de los débiles extremos secundarios, y por ello, el sistema inferior de hojas brillan un nebuloso rojo. Rojo también pudiera aparecer al frente de la máquina, cuando esta se está moviendo hacia adelante muy rápido, disminuyendo la resistencia al frente.

El color anaranjado aparece en baja velocidad. Un anaranjado-amarillo es para velocidades tipo aviones. Verde y azul son para velocidades más altas. Con una adición de condensador, haciéndolo de gran tamaño para el circuito, el azul se vuelve blanco brillante, como una luz de búsqueda, con posible riesgo de dañar las hojas de metal involucradas.

La frecuencia visible más alta es violeta, como las demostraciones de Tesla en el escenario, usada para la velocidad más alta, junto con el blanco brillante. Los colores son casi coherentes, de una única frecuencia, como un láser. Una máquina construida con un sistema de grandes imanes para conducir simplificaría y reduciría las necesidades de electricidad de los circuitos de transformador del vehículo, al punto de volar eficientemente y revolotear con muy poca pérdida de electricidad.

Cuando Tesla estaba desarrollando arcos de luz para operar con corriente alterna, había un fastidioso y agudo gimoteo, silbido o zumbido, debido al rápido calentamiento y enfriamiento de los electrodos. Tesla puso este ruido en el rango ultrasónico, con el transformador especial ya mencionado. La nave espacial emite tales ruidos al operar en bajas frecuencias.

La sincronización es importante en la operación de esta máquina. Por cada tres hojas de metal, cuando en medio una es brevemente apagada, la hoja de cualquier lado es energizada, dando el campo magnético. El siguiente instante, la hoja del medio es energizada, mientras la hoja de cualquiera de los lados es brevemente apagada.

Hay un retraso de tiempo al recargarse los condensadores, por lo que en cualquier momento, la mitad de todas las hojas de metal son energizadas, y la otra mitad están recargándose, alternando todo alrededor del casco interior. Esto equilibra la máquina, dándole una muy buena estabilidad. Este balance es menos cuando hay menos circuitos en uso.

un rango muy cercano, el avión/nave espacial produce el calentamiento de personas u objetos en el suelo; pero al revolotear sobre un área a una baja altitud por unos cinco a diez minutos, la máquina también produce una columna de aire muy helado hacia abajo, a tierra. Al entrar las moléculas de aire en los fuertes campos magnéticos que está transmitiendo hacia fuera la máquina, las moléculas del aire se polarizan y forman líneas, o secuencias de moléculas de aire.

El movimiento normal del aire es parado, y hay repentinamente más espacio para moléculas de aire en esta área, por lo que entra más aire. Esta expansión y la carencia de movimiento normal del aire hacen al área

intensamente fría. Esta es también la razón de que el avión/nave espacial pueda volar a velocidades supersónicas sin hacer el estruendo sónico.

Al fluir el aire sobre el casco, la tapa y el fondo, las moléculas de aire forman líneas mientras pasan por los campos magnéticos de los circuitos de las hojas de metal. Al quedarse atrás las moléculas de aire, éstas mantienen su alineación por corto tiempo, el suficiente para cancelar el estruendo sónico de ondas de choque.

Fuera del campo magnético de la Tierra, otro sistema de propulsión deberá ser usado, el cual se apoya en el primero. Usted puede haber leído acerca de aceleradores de partícula, o ciclotrones, o rompe átomos. Un acelerador de partícula es un lazo circular de tubos que, en sección-cruzada es oval.

En un laboratorio de física, la mayor parte del aire en ella es bombeado hacia afuera. Al circuito del tubo se le da una carga eléctrica estática, a una pequeña cantidad de hidrógeno u otro gas se le da la misma carga eléctrica para que las partículas no se peguen al tubo. Un sistema de electroimanes alrededor del circuito del tubo se encienden y apagan, uno después del otro, empujando con un polo magnético y halando con el próximo, hasta que esas partículas de gas estén corriendo alrededor del circuito del tubo casi a la velocidad de la luz.

La fuerza centrífuga hace que las partículas se aceleren más cerca del borde exterior del circuito del tubo, todavía dentro del tubo. Las partículas se quiebran hasta hacerse electrones, o luz y otras longitudes de onda, protones o rayos cósmicos y neutrones, si se pone más que hidrógeno en el acelerador.

Por lo menos dos aceleradores de partícula son usados para balancearse y encontrar la tendencia de cada uno para hacer que la nave gire. De otra manera, la máquina tendería a querer comenzar a girar, siguiendo la dirección de la fuerza aplicada a las partículas. Los aceleradores empujan en direcciones opuestas.

Las partículas de alta velocidad van a través de longitudes rectas del tubo, cargadas como los circuitos y apresurándose hacia fuera en el espacio, empujando la máquina hacia adelante. Las puertas controlan de cuales pipas salen las partículas. Esto permite un rango muy largo de aceleración y más tarde desaceleración a gravedad normal (de la Tierra). Esto evita los severos problemas de ingravidez, incluyendo habilidades físicas bajas de la tripulación. Es posible usar aceleradores de partículas de línea-recta, incluso tan pocos como uno por máquina, pero estos no parecen ser capaces de conseguir la mejor velocidad para la máquina por la menos cantidad de partículas eliminadas.

Usando una constante aceleración de 32.2 pies por segundo provee una gravedad normal terrestre en el profundo espacio, y solo dos gravedades de estrés dejando el campo gravitatorio de la Tierra. Toma, sin contar la resistencia del aire, 18 minutos, 58.9521636 segundos para alcanzar la velocidad de 25,000 millas por hora para dejar el campo gravitatorio de la Tierra.

Una radio de onda corta puede ser usado para encontrar las frecuencias exactas que está usando un avión/nave espacial, porque cada uno de los colores que pueda mostrar, una televisión a colores puede mostrar a la exacta frecuencia total del color que el próximo, pero no tan cerca como lo usa la nave. Es limitado en su uso, puesto que una máquina viajando a la velocidad de un avión jet puede transmitir en un rango de frecuencia usualmente usado para los sistemas de radar.

Los circuitos de la nave tendrían a eliminar circuitos eléctricos de más bajo voltaje, dentro y cerca de sus campos electromagnéticos. Una fuente brevemente mencionó un incidente en 1941, donde una radio de onda corta fue usada para eliminar los sistemas de ignición de un automóvil, hasta tres millas de distancia.

¿Cuántos encuentros OVNI han sido reportados en los cuales los sistemas de ignición de los automóviles repentinamente se paralizaron?

La Conexión de Tesla al Proyecto Arco Iris (Project Rainbow)

Nikola Tesla recientemente ha sido sujeto de controversia, debido a las demandas de [Al Bielek](#) y [Preston Nichols](#). Estos hombres han reportado en varios libros y artículos, que Tesla estuvo involucrado en uno de los misterios más disputados de la II Guerra Mundial, El Experimento Filadelfia.

[El Experimento Filadelfia](#), también conocido como Proyecto Arco Iris, fue supuestamente un intento por parte de

la Marina de crear un barco que no pudiera ser detectado por minas magnéticas y/o radar. Sin embargo, sus resultados, se dice, que fueron muy diferentes y mucho más peligrosos de lo que la Marina hubiera esperado.

A principios de los años '30, la Universidad de Chicago investigó la posibilidad de la invisibilidad a través del uso de la electricidad. Este proyecto fue más tarde movido al Instituto Princeton de Estudios Avanzados, en donde fue nombrado Proyecto Arco Iris (proyecto invisibilidad), y fue fundado en 1936.

Nikola Tesla fue nombrado Director del proyecto. A Tesla se le dio todo lo que fue requerido por el para probar el proyecto. Tesla requirió y se le dio un barco de batalla, de la Marina de guerra, en el cual iban a ser probados los experimentos. La primera prueba de invisibilidad ocurrió en 1940 y fue inscrita y designada como un total éxito, cuando un barco de la marina, sin tripulación a bordo se desvaneció de su plano de existencia.

El diseño básico tenía dos bobinas Tesla grandes (electroimanes) colocados en cada casco de la nave. Las bobinas se encienden en una especial secuencia, y su fuerza magnética es tan poderosa que doblan o combaten la gravedad misma.

Basado en parte de los experimentos más tempranos de electro-gravedad de Tesla, el Proyecto Arco Iris probó ser mucho más peligroso de lo que originalmente fue concebido.

Al Bielek afirma que Tesla comenzó a tener dudas acerca de la seguridad del experimento, debido a sus comunicaciones con extraterrestres.

"Tesla tuvo un anuncio de prensa en 1923, en donde afirmaba que estaba hablando con ETs de fuera del planeta. Ahora, después de que se retiró del RCA, él mantuvo un laboratorio en su vivienda en el Hotel New Yorker. Desconocido a la mayoría de personas, él tenía un Segundo laboratorio, el cual aparentemente era su laboratorio principal, en un altillo del Waldorf Astoria, en el piso de arriba, y en ambas torres del ático.

"Él mantuvo un equipo transmisor en el Waldorf, y su equipo de recepción, sus antenas y receptores, los cuales habían sido construidos por RCA bajo su dirección, estaban en el *New Yorker*. Y yo conozco a dos personas que dijeron que estaban trabajando con Tesla durante ese período, y que él estaba usando ese equipo, estaba hablando con alguien, virtualmente todos los días, y uno de ellos era empático: era alguien de fuera del planeta. En lenguaje sencillo, él se estaba comunicando con ETs."

Tesla indicó que iba a haber un serio problema con el personal si alguien fuera a entrar al barco mientras las bobinas de gauss eran encendidas, y que la radiación electromagnética los dañaría dentro de esta realidad. Él dijo en numerosas ocasiones que él estaba en contacto con extraterrestres, y que los ETs habían confirmado que habría un problema con el experimento.

Tesla quería aclarar el problema antes de que comenzaran más experimentos.

Sin embargo, la Marina dijo que no, que estaban luchando una guerra y querían resultados inmediatos. En el segundo experimento. Tesla, temiendo que hubiera gente lastimada o muerta en el experimento, decidió sabotear la prueba de 1942. Él resintonizó el equipo, para que no funcionara nada y fallara la prueba.

Tesla renunció en marzo de 1942 y dejó el proyecto.



En Julio de 1943, el destructor estadounidense, Eldridge se empujó hacia el área de la Bahía Delaware para un experimento naval de los Estados Unidos que involucraba la tarea de hacer invisible al barco, usando la tecnología de Tesla.

El nombre oficial del proyecto era *Proyecto Arco Iris*, pero es más comúnmente conocido como el *Proyecto Filadelfia*.

Capítulo Siete

Energía Libre – Hecho o Ficción?

Mientras estaba en la Universidad, Tesla pensó que podría ser posible operar un motor eléctrico sin chispas. A él le dijo el profesor que tal motor requeriría una perpetua moción, y por ello, era imposible. Tesla estaba determinado a probar que el estaba equivocado.

En ese tiempo (1889), a pesar de la mofas de los profesores, Tesla patentó el generador de corriente alterna. Durante esa década, él investigó intensamente otros métodos de generación de energía, incluyendo una colector de partículas cargadas, patentado en 1891.

Cuando el *New York Times* en junio de 1902 llevaron una historia acerca de un inventor que afirmaba que había inventado un generador eléctrico que no requería un motor principal bajo la forma de fuente externa de combustible, Tesla le escribió a un amigo, que el ya había inventado tal dispositivo.

Tesla demandaba que la invención era un generador eléctrico que no consumiría ningún combustible. Tal generador sería su propio motor principal y era completamente imposible, según los científicos modernos.

Hace unos noventa a cien años, todos sabían que una máquina más pesada que el aire no podía posiblemente volar. Violaría las leyes de la física. Esta era la opinión aprendida de prácticamente todos los llamados expertos en la materia.

Por ejemplo, Simon Newcomb declaró en 1901:

“La demostración que ninguna combinación posible de sustancias conocidas, formas conocidas de máquinas y formas conocidas de fuerza, pueden ser unidas en una máquina práctica por la cual el hombre volaría largas distancias a través del aire.”

Afortunadamente, unas pocas personas, como los Hermanos Wright no aceptarían tales pronunciamientos como la palabra final. Ahora tomamos el vuelo más pesado que el aire, por concedido. Ahora, físicos ortodoxos y otros científicos están diciendo cosas similares en contra de la idea de las tecnologías de energía libre.

Utilizan términos negativos, tales como pseudo-ciencia y moción perpetua, y citando leyes físicas que aseveran que la energía no puede ser creada o destruida (1ª ley de la termodinámica), y hay siempre una disminución de la energía útil (2ª ley de la termodinámica).

Las invenciones de energía libre son dispositivos que pueden pisar un ilimitado suministro de energía del universo, sin quemar ninguna clase de combustible, creando la solución perfecta a la crisis mundial de energía y su contaminación asociada, degradación y destrucción del medio ambiente. La mayoría de los dispositivos de energía probablemente no creen energía, sin más bien pisan en Fuentes existentes de energía natural por varias formas de inducción.

Al contrario de los dispositivos solares o de viento, los dispositivos de energía libre necesitan poca o ninguna capacidad de almacenamiento de energía, porque ellos pueden pisar tanta energía como se necesite cuando se necesita. Apropiadamente diseñados, los dispositivos de energía libre no tienen ninguna clase de limitaciones.

En el periódico *Brooklin Eagle*, Tesla anunció, el 10 de Julio de 1931 que:

“Yo he atrapado los rayos cósmicos y los he hecho operar un dispositivo de movimiento”.

Más tarde en el mismo artículo, el dijo que:

“Hace más de 25 años, yo comencé con mis esfuerzos para atrapar los rayos cósmicos, y ahora puedo afirmar que he tenido éxito.”

En 1933, el hizo la misma afirmación en un artículo para el periódico *New York American*, bajo el título: *Dispositivo para Atrapar la Energía Cósmica Afirma Tesla:*

“Esta nueva energía para conducir la maquinaria del mundo será derivada de la energía que opera el universo, la energía cósmica, cuya fuente central para la tierra es el sol, el cual está por todas partes presente, en cantidades ilimitadas.”

Datando hacia atrás, hace más de 25 años, a partir de 1933 significaría que el dispositivo Tesla hablaba de que se debía haber construido antes de 1908. Casi ciertamente, la idea había se le había ocurrido a Tesla años antes.

Una información más exacta está disponible a través de su correspondencia, ahora ubicada en la colección de la Biblioteca de la Universidad de Columbia.

Electricidad sin quemar combustible

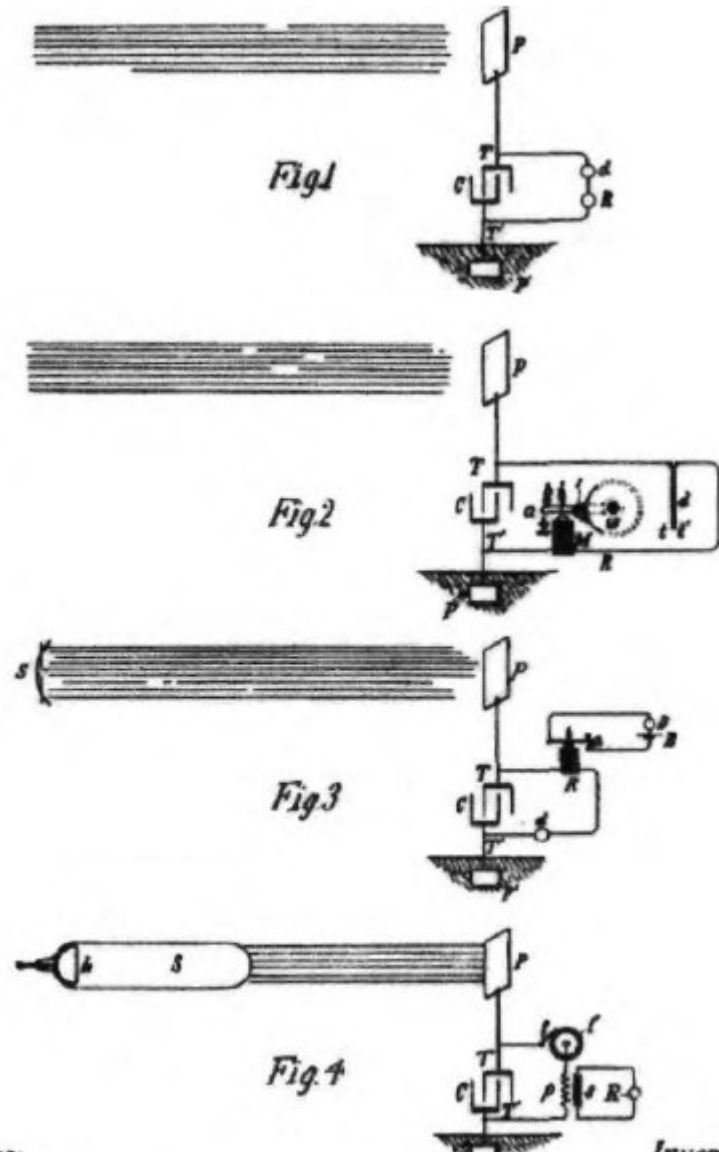
Escribiendo el 10 de junio de 1902 a su amigo **Robert U. Johnson**, editor de *Century Magazine*, Tesla incluyó un recorte de *New York Herald* del día anterior, acerca de Clemente Figueras, un ingeniero en maderas y bosques en Las Palmas, capital de las Islas Canarias, quien inventó un dispositivo para generar electricidad sin quemar combustible.

Que fue de Figueras y su generador sin combustible no se sabe, pero su anuncio en el periódico apuró a Tesla, y su carta para Johnson, para afirmar que él ya había desarrollado tal dispositivo y revelado las leyes físicas subyacentes.

Otros patentes estadounidenses habían sido archivados ([#3.811.058](#), [#3.879.622](#), y [#4.151.431](#)), por ejemplo, para motores que operan exclusivamente sobre energía permanente, aparentemente entrando en energía que circula a través del campo magnético de la tierra. Los primeros dos requieren una red de retroalimentación para poder ser auto-operable.

El tercero, (descrito en detalle en la revista *Ciencia y Mecánicas*, Primavera de 1980) requiere tamaños, formas, orientaciones y espaciamientos críticos de imanes, pero ninguna retroalimentación. Tal motor podría operar un generador eléctrico o una bomba de calor reversible en su hogar, todo el año, gratis. [copias descriptivas completas de patentes estadounidenses cuestan \$3.00 cada una de la Oficina Estadounidense de patentes, 2021 Jefferson Davis Hwy., Arlington, VA22202. Se requiere el número correcto de 7 dígitos].

Según Oliver Nichelson, quien ha hecho estudios extensivos de Tesla y sus máquinas de energía libre, el dispositivo que, al principio, parece encajar mejor a las afirmaciones de Tesla, se encuentra en su patente para un "Aparato para Utilización de Energía Radiante", Número [685.957](#), que fue llenado el 21 de marzo de 1901, y concedida el 5 de noviembre de 1901.



Witnesses:
Rudolf Hiltner
W. Lawrence Byrnes

Inventor
Nikola Tesla
 by *Ken. Page & Co. Inc. Atty.*

**“Aparato para la Utilización e Energía Radiante”
 Patente #685,957, archivado el 21 de marzo de 1901 y concedido el 5 de noviembre de 1901.**

El concepto detrás del lenguaje técnico antiguo es simple – una plancha aislada de metal es puesta lo más alto posible en el aire. Otra plancha de metal es puesta al suelo. Un alambre se corre desde la placa de metal, a un lado del condensador y un Segundo alambra va desde la plancha en el suelo hacia el otro lado del condensador.

El son, así como las otras Fuentes de energía radiante, tiran hacia afuera partículas minúsculas de materia electrificada positivamente, las cuales, afectando sobre la plancha (la superior), comunican continuamente una carga eléctrica al mismo. El terminal opuesto del condensador siendo conectado al suelo, el cual puede ser considerado como un inmenso reservorio de electricidad negativa, una débil corriente fluye continuamente en el condensador y ya que las partículas se cargan a un potencial muy alto, esta carga del condensador puede continuar casi indefinidamente, incluso al punto de romper el dieléctrico.

Ahora le llamaríamos a este dispositivo un panel solar-eléctrico. Aunque la invención de Tesla es muy diferente,

pero lo más cercano a esto en tecnología convencional es en foto-voltaje. Una diferencia radical es que los paneles solar-eléctricos convencionales consisten de un substrato cubierto con silicón cristalino; el último usa silicón amorfo.

Los paneles solares convencionales son caros y, como sea el recubrimiento, son fabricados por procesos esotéricos. Pero el panel solar de Tesla es solo una plancha brillante de metal con un recubrimiento transparente de un material aislante.

Pegue uno de estos paneles como antenas arriba al aire, mientras más alto mejor, y átelo con alambre a un lado del condensador, el otro yendo una buena parte a tierra.

Ahora la energía del sol está cargando ese condensador. Conecta a través del condensador alguna especie de dispositivo interruptor, para que pueda ser descargado a intervalos rítmicos, y se tiene una salida eléctrica.

La patente de Tesla nos dice que es muy simple conseguir energía eléctrica. Mientras más grande sea el área de la plancha aislada, más energía se consigue. No obstante, esto es más que un panel solar, porque no necesariamente necesita luz solar para operar. También produce energía por la noche.

Por supuesto, esto es imposible, según la ciencia oficial. Por esta razón, no se puede conseguir una patente en tal invento hoy. El receptor de energía libre de Tesla se refiere al son, así como a otras fuentes de energía radiante, como los rayos cósmicos.

Que el dispositivo funciona por la noche es explicado en términos de disponibilidad de rayos cósmicos durante la noche. Tesla también se refiere al suelo como un inmenso reservorio de electricidad negativa.

Tesla estaba fascinado por la energía radiante y sus posibilidades de energía libre. El llamó al *radiómetro de Crooke* (un dispositivo que tiene aspas que giran en un vacío al ser expuesto a energía radiante), un bellísimo invento. El creía que se volvería posible atrapar energía directamente conectándose a la misma rueda de trabajo de la naturaleza.

Este parece un diseño muy directo, y parecería cumplir con su demanda de haber desarrollado un generador sin combustible, energizado por los rayos cósmicos, pero en 1900, Tesla escribió que lo que el consideraba su artículo más importante, el cual el describe como una máquina auto-activante que halaría energía del medio ambiente, un generador sin combustible que es diferente de su Dispositivo de Energía Radiante.

Titular: *El Problema de Incrementar la Energía Humana – A Través del Uso del Sol*, el artículo fue publicado por su amigo, **Robert Johnson** en la Revista Mensual Ilustrada El Siglo (*The Century*), en la edición de junio de 1900.

El título del capítulo en donde el discute su dispositivo es llamado: Una Salida de Métodos Conocidos – Posibilidad de una Máquina o Motor “Automático”, inanimado, sin embargo Capaz, como un Ser viviente, Derivando Energía del Medio – La manera Ideal de Obtener Energía Motive.

Tesla afirmó que el primero comenzó a pensar acerca de la idea cuando leyó una declaración hecha por Lord Kelvin, quien dijo que era imposible construir un mecanismo capaz de abstraer calor del medio circundante y operar por esos calor. Tesla tuvo la visión de un paquete muy largo de barras de metal, extendiéndose desde la Tierra al espacio exterior.

La tierra es más cálida que el espacio exterior, por lo cual el calor sería conducido por las barras a lo largo con una corriente eléctrica. Entonces, todo lo que sería necesario sería un cable de energía muy largo que conectara los dos extremos de las barras de metal a un motor.

El motor continuaría corriendo hasta que la tierra se enfriase a la temperatura del espacio exterior. Por supuesto, ahora no necesitaríamos un cable de energía para conectar los dos extremos – microondas servirían.

Este sería un motor inanimado el cual, a toda evidencia, estaría enfriando una porción del medio, debajo de la temperatura del alrededor, y operado por el calor abstraído, es decir, produciría energía directamente del ambiente, sin consumir ningún material.

Tesla continúa en el artículo, describiendo cómo el trabajó en el desarrollo de tal dispositivo de energía – aquí toma un poco de trabajo detectivesco para enfocarse a cuales de sus invenciones se refería.

El escribió que primero comenzó a pensar acerca de derivar energía directamente del ambiente cuando estuvo en París, durante 1883, pero fue incapaz de hacer mucho con la idea durante varios años, debido a la introducción comercial de sus generadores de corriente alterna y motores. No fue hasta 1889 cuando el, de nuevo, tomó la idea de la máquina automática.

En 1893, Tesla aplicó para una patente sobre una bobina eléctrica que es la candidata ideal para un sucesor de este extractor de energía no-mecánico. Este es su “Bobina para electro-imanes”, patente #[512,340](#). Es un curioso diseño, nada parecido a una bobina ordinaria, hecha dándole vuelta a un alambre en forma de tubo, esta utiliza dos alambres puestos uno al lado del otro en una forma, pero con el extremo del primero conectado al comienzo del segundo.

En la patente, Tesla explica que esta doble bobina almacenará muchas veces la energía de una bobina convencional. La patente, sin embargo, no da pista de lo que puede haber sido su capacidad más inusual.

En un artículo para la *Revista Century Magazine*, Tesla compara la energía extraída del ambiente al trabajo de otros científicos, quienes estaban, en ese tiempo, aprendiendo a condensar los gases atmosféricos a líquidos. En particular el citó el trabajo de un Dr. **Karl Linde**, quien ha descubierto lo que Tesla describió como un método auto-enfriador para liquidificar el aire.

Como dijo Tesla,

“Esta es la única prueba experimental que yo estaba todavía queriendo, que la energía era obtenible del medio, del modo contemplado por mí.”

Lo que vincula el trabajo de Linde con la bobina electromagnética de Tesla es que ambas usaban un doble camino para el material con el que trabajaban. Linde tenía un compresor para bombear el aire a una alta presión, dejar que la presión cayera, al viajar a través del tubo, y luego usar ese aire refrescado para reducir la temperatura del aire entrante, haciéndolo viajar de regreso hacia arriba por el primer tubo, a través de un segundo tubo envolviendo al primero.

El aire ya refrescado agregado al proceso de enfriamiento de la máquina, y rápidamente condensa los gases a líquido. El intento de Tesla era condensar la energía atrapada entre la tierra y su atmósfera más alta, y convertirla a corriente eléctrica.

El visualizaba al son como una inmensa bola de electricidad, positivamente cargada con un potencial de unos 200 billones de voltios. La tierra, por otra parte, está cargada con electricidad negativa.

La enorme fuerza eléctrica entre estos dos cuerpos constituía, por lo menos en parte, lo que el llamaba energía cósmica. Variaba de noche a día y de estación a estación, pero está siempre presente.

Las patentes de Tesla para generadores eléctricos y motores fueron concedidas a finales de 1880. Durante la década de 1890, la gran industria de energía eléctrica, en la forma de Westinghouse y General Electric, entraron a ser. Con decenas de millones de dólares invertidos en plantas y equipo, la industria no estaba para abandonar una tecnología muy provechosa de una década, por aún otra más nueva.

Tesla vio que los beneficios podrían ser hechos del generador automático, pero en algún lugar a lo largo de la línea estaba señalado para el impacto negativo que tendría el dispositivo en la revolución tecnológica emergente, a finales del siglo 19 y a principios del siglo 20.

Al final de este artículo en el *Century*, el escribió:

“Trabajé durante mucho tiempo totalmente convencido que la realización práctica del método de obtener energía libre del sol sería de incalculable valor industrial,, pero el estudio continuado del tema reveló el hecho de que mientras sea comercialmente provechoso si mis expectativas están bien fundamentadas, no será a tal grado extraordinario.”

Años más tarde, en 1933, el estaba más puntualizado en sus comentarios acerca de la introducción de su generador sin combustible. En el *Libro Público* más importante de Filadelfia, el 2 de noviembre, hay una

entrevista con Tesla bajo el titular: *Tesla 'Atrapa' Energía Cósmica*.

En ella le preguntaban si la repentina introducción de su principio trastornaría el presente sistema económico, a lo que el Dr. Tesla respondió, "Ya está gravemente trastornado." Y agregó: "Ahora más que nunca estaba el tiempo Madura para el desarrollo de nuevos recursos".

En una conferencia de prensa para celebrar su 76avo cumpleaños, Tesla anunció que el había inventado un motor de rayos cósmicos.

Cuando le preguntaron si era mucho más poderoso que el radiómetro de Crooke, el contestó, "Miles de veces más poderoso".

Tesla demandaba que del potencial eléctrico que existe entre la plancha elevada (positiva) y el suelo (negativa), la energía se genera en el condensador, y, después de un intervalo conveniente de tiempo, la energía acumulada se manifiesta a sí misma en una poderosa descarga.

Desafortunadamente, esta invención, como muchas otras que Tesla demandó cerca del final de su vida, supuestamente nunca fue desarrollada. Por lo menos nunca fue desarrollada en público. Cuando el murió, allí estaban en total, el equivalente aproximado de la carga de un vagón entero de ferrocarril de materiales de Tesla, confiscados por el gobierno, desde alrededor de cuatro diferentes ubicaciones de almacenaje.

De esto, un total de solamente como 150,000 documentos fueron soltados a los parientes yugoslavos de Tesla, ahora sostenidos por el Instituto de Tesla en Belgrado. Estos documentos y viejos modelos, principalmente de naturaleza histórica, comprenden la mayor parte de los materiales publicados de Tesla del instituto.

Un enorme volumen de documentos y modelos fueron retenidos por el Custodio de Propiedades Alienígenas en un estado sin clasificar, porque los expertos del gobierno han declarado que ninguno de ellos valía la pena clasificar.

Desde 1942 hasta 1945, cuando, siguiendo a la llegada de los científicos Nazi y los archivos secretos de Guerra de la Alemania Nazi, adquiridos, bajo [Operación Paperclip](#), oficiales de la *Base de la Fuerza Aérea Wright-Patterson* se apresuraron a las bodegas de *Custodio de Propiedades Alienígenas*, y tomaron posesión de todos los documentos y otros materiales, los cuales todos estaban clasificados al nivel más alto.

El resto de los papeles de Tesla en las manos del gobierno todavía están clasificados (secretos). Hay literalmente toneladas de notas, documentos, dibujos y planos, así como las más de veinte cajas de material de Tesla, todavía no encontrado. El gobierno distribuyó falsos rumores que Tesla nunca mantuvo notas, lo cual es una evidente mentira.

Hasta este día, no hay manera de saber si el motor de rayos cósmicos de Tesla es práctico o no. Sin embargo, evidencia encontrada en los diarios perdidos de Tesla parece indicar que la energía libre es posible, y dentro del marco de trabajo de la ciencia conocida.

Richard (Scott) McKie diseñó y probó en 1991 un pequeño modelo de un *Módulo de Energía según la Demanda*. El trazado invoca las teorías de Tesla sobre el flujo de electrones, resonancia y magnetismo, combinados con modernas teorías sobre electrónicas de alta frecuencia y antenas de radio para generar energía directamente, sin la ineficiente conversión de energía de otras fuentes.



Tesla aplicó el conocimiento ganado de sus [experimentos en Colorado](#), en la construcción del Wardenclyffe, en lo que ahora es Shoreham, Long Island. Esta facilidad iba a ser su logro de coronación: Un Centro Mundial de Telegrafía.

Tesla tuvo la visión de no hacer solamente la difusión de noticias y transmisión de mensajes personales codificados, sino también un código de tiempo universal y la transmisión de electricidad.

Investigación sobre Energía Libre Ahora

Patrick G. Bailey, Ph.D., en su *Repaso de Energía de Punto Cero y Teoría de la Energía Libre, Progreso y Dispositivos* - escribe que el estudio del campo de la energía libre se traslapa con un gran número de otras áreas de ciencia y tecnología que no son bien entendidas, y son usualmente llamadas “áreas de franja”.

Bailey cree que investigaciones responsables en estas áreas descubren importante información y datos que pueden relacionarse a varias preguntas que ocurren en el estudio de la energía libre.

Estas preguntas incluyen:

- ¿Por qué se conduce esta investigación?
- ¿Es información suprimida?
- ¿Porqué se suprime?
- ¿Hay otros ejemplos de tal supresión?
- ¿Donde puedo obtener más información?
- ¿Hay ejemplos de tales tecnologías relacionadas avanzadas?
- Si tal fuente de energía existe, ¿ha encontrado alguien cómo usarla?
- ¿Cómo podría funcionar?
- ¿Podría yo usarlas, y se puede usar de manera responsable?

Hay una gran protesta por aquellos que están familiarizados con nuestra actual política de energía, y la red de energía pública para la necesidad de una nueva tecnología de producción de energía.

El Dr. **Gary Johnson**, un colega profesor y Miembro Fundador de IEEE, recientemente publicó una corta revisión de los investigadores en esta área, en un notable diario técnico estadounidense, y concluyó su reporte de cuatro páginas con la siguiente declaración:

“Hay mucho ruido en la literatura. Algunos conceptos son obviamente absurdos. Otros probarán estar en un error. Pero ¿hay alguna señal en todo ese ruido? Si la hay, Tesla Moray y Bearden están en lo correcto. La rentabilidad potencial es enorme, por lo que la búsqueda deberá ser continuada si hay alguna oportunidad de éxito.”

También **Llewellen King**, editor de los boletines *La Energía Diaria*, *Defense Week*, y *Environmental Week* en Washington, D.C. recientemente afirmaron fuerte y dramáticamente en un discurso para una conferencia técnica internacional:

“Hemos fallado con la energía, para venir a salir con ‘El Gran Avance’ ‘El Cambio más Importante’ ‘Lo Radicalmente Diferente’ ‘El Salto Cuántico hacia delante’ ¿Dónde está el salto de un alambre de cobre a una fibra o a un cable? ¿Dónde está el equivalente de fibras ópticas para electricidad? ... Las nuevas tecnologías, tales como las magneto-hidrodinámicas, (están avanzando y saliendo adelante), y aun esas cosas no han avanzado – ¡y nosotros todavía estamos hirviendo el agua! Es teóricamente posible que nosotros podamos, hasta algún punto, tomar este ‘Salto Cuántico hacia delante’. Y para hacer eso, yo creo que se necesitarán nuevas instituciones para desplegar y desarrollar nueva tecnología.

“No serán desarrolladas por la existencia de las viejas instituciones. El reto en tecnología es encontrarlo, y luego venderlo, y finalmente desarrollarlo.”

¿Existe una conspiración para suprimir los dispositivos de energía libre – como la supresión que confrontó Tesla con su receptor de energía libre? Está la posibilidad que haya una colección y una red de grupos de intereses creados que parecen ser totalmente solidarios unos con otros para la supervivencia mutua financiera.

Las acciones tomadas por cualquiera de estos grupos pudiera ser completamente independiente de los otros. También, algún tipo de control y supresión en la prensa parece muy evidente. **Ken MacNeill** publicó en 1983 un artículo muy perturbador, titulado “Viendo adentro del Síndrome de Propietario”, en el cual el señala que, ¡más de 3,000 patentes han sido suprimidas!

Dos acontecimientos históricos vale la pena incluir aquí, respecto a la posible supresión e inhabilidad de comercializar dispositivos de energía libre. Estas son los Dispositivos de Sobre-Unidad de T. Henry Moray, y el *Motor Hindershot*. Ambos dispositivos fueron públicamente demostrados a la prensa estadounidense en los años 30, y pruebas cuidadosamente conducidas fueron hechas para determinar estos dispositivos.

De los informes y reportes del periódico, aparece que ambos dispositivos pasaron todas las pruebas, solo para caer en el olvido. Que pasó exactamente con estos dispositivos, sus inventores y la tecnología no son conocidos. También parece que los secretos de estos dispositivos murieron con sus inventores.

Toby Grotz ha presentado teoría y resultados del *Proyecto Tesla* para determinar si la [Cavidad electrostática \(atmosférica\) de Schumann](#) puede ser resonada, si la energía que es suministrada por la cavidad se propaga con muy poca pérdida, y si la energía podría ser extraída en otras ubicaciones dentro de la cavidad. Un análisis teórico del [“Rayo de la Muerte”](#) de Tesla fue también presentado por Toby Grotz (1991).

Examinando cuidadosamente expedientes históricos, este diseño de 1937 fue probablemente el primer intento de construir un dispositivo de rayo de partícula de alto voltaje- Los estimados de Tesla indican que una esfera de metal, de cinco metros de diámetro, cargada a 60 millones de voltios podría proyectar un rayo de partícula cargado con alta energía hasta 60 kilómetros a través del aire en una dirección dada.

En 19991, Oliver Nicholson resumió dos de los más tardíos diseños de Tesla de dispositivos, incluyendo un diseño de un Dínamo Unipolar en forma de turbina para una máquina que puede continuar produciendo electricidad después de haber sido desconectada de una fuente externa de energía.

Este papel es también importante porque también describe la “Bobina de Tesla para Electro-Magnéticas” patentada en 1893.

Siguiendo las Huellas de Tesla

A principios de los 1900s, el Dr. [Thomas Henry Moray](#) de Salt Lake City produjo su primer dispositivo para halar energía de las oscilaciones de meta-frecuencia del mismo vacío de espacio. Eventualmente, Moray pudo producir un dispositivo de energía libre pesando sesenta libras y produciendo 50,000 watts de electricidad durante varias horas. Irónicamente, aunque el demostró su dispositivo repetidamente a científicos e ingenieros, Moray fue incapaz de obtener fondos para desarrollar más el dispositivo a una central de energía eléctrica usable que equiparía de corriente eléctrica a escala masiva.

Como Tesla, Moray se enfrentó con aquellos que tenían un “monopolio de la energía” que no estaban dispuestos a compartir.

Cuando era un muchacho joven, Moray había sido profundamente inspirados por Nikola Tesla. Moray estaba especialmente entusiasmado por las afirmaciones de Tesla sobre la energía libre, y su énfasis sobre frecuencias como la materia del universo. Cuando Moray terminó la escuela secundaria, fue a estudiar al extranjero, y tomó exámenes de residente para su doctorado en ingeniería eléctrica de la Universidad de Uppsala, Suecia, durante el período de 1912-1914.

Moray al principio teorizó que la energía estaba viniendo desde dentro de la Tierra. A través de experimentación continua, y a pesar de las dudas sostenidas por la comunidad científica de ese tiempo, el descubrió que la energía no estaba viniendo del suelo, sino de una fuente externa lejos de la Tierra.

La energía venía en oleadas continuas, como las olas del mar, más durante el día que durante la noche. En ese tiempo, Moray obtuvo la suficiente energía como para encender un lámpara de energía de carbón de 16 velas, como a media capacidad. El etiquetó y definió su día Radiante: la fuente de energía viniendo del cosmos a la Tierra y radiando de regreso de donde vino.”

Alrededor de 1920, Moray produjo su primer dispositivo elemental que suministraba energía eléctrica medible, y continuó trabajando diligentemente en dispositivos de energía cuando tenía tiempo. En los años '20 y '30, el continuamente mejoró sus dispositivos, particularmente su tubo detector, el único secreto real del dispositivo, según el mismo Moray.

En su libro, [The Sea Of Energy In Which The Earth Floats](#) (*El Mar de Energía en el Cual Flota la Tierra*), **Moray** presenta evidencia documentada que el inventó la primera válvula tipo transistor en 1925. En su tubo detector de energía libre, Moray aparentemente usó, dentro del mismo tubo, una variación de su idea de transistor – una pequeña pelotilla redondeada de una mezcla de zinc triboluminescente, un material semi-conductor, y un material radioactivo.

Canalizando las ondas de energía fue hecho por medio de una antena. Al ser instalado y conectado a tierra, cebado y luego sintonizado, el dispositivo halaría energía eléctrica. Los resultados de esta experimentación probaron que la generación de energía no se originó desde adentro del dispositivo. El dispositivo, a través de canalizar energía radiante, produjo hasta 50,000 Watts de energía y funcionó durante largos períodos de tiempo.

Según Moray, los rayos cósmicos altamente energizados del espacio son detectados por la máquina, la cual está en resonancia sub-armónica con esta alta frecuencia de nivel de energía, y convierte este nivel de energía en una forma útil de electricidad. Sin embargo, el uso por Moray del término “rayo cósmico” no es necesariamente el mismo que aquel de las físicas modernas, sino, de hecho, es el mismo como el actual concepto del energía del punto cero del vacío.

Moray previó que todo el espacio estaba lleno con vibraciones de una tremenda alta frecuencia, abarriendo inmensas e incalculables cantidades de energía cruda pura. El previó el Universo dinámico como una turbulenta fuente de gran energía, tal como las olas del océano acarrear energía a través de la Tierra. Esta idea también la compartía Tesla.

La aplicación de la patente de Moray (por cierto, jamás fue concedida) fue archivada el 13 de julio de 1931,

mucho antes de la llegada del transistor de los Laboratorios Bell. Moray demostró exitosamente su dispositivo de energía radiante a profesores de ingeniería eléctrica, congresistas, dignatarios y una hueste de otros visitantes a su laboratorio. Moray incluso movió su dispositivo varias millas afuera, en el campo, lejos de todas las líneas de energía, para probar que el no estaba simplemente sintonizándose clandestinamente de una cierta otra parte de su laboratorio.

Varias veces el permitió a investigadores independientes a que desmontaran completamente su dispositivo y lo volvieran a montar, para que pudieran ellos mismos reactivarlo. En todas las pruebas, el tuvo éxito demostrando que el dispositivo podía producir energía sin tener que salir la energía de otro dispositivo o enchufe exterior de energía. Según la documentación exhaustiva, nadie fue alguna vez capaz de probar que el dispositivo era fraudulento o que Moray no había logrado exactamente lo que afirmaba.

Por otra parte, los registros están llenos de declaraciones firmadas de físicos, ingenieros eléctricos y científicas que llegaron al laboratorio de Moray como escépticos y se fueron convencidos que Moray había tenido éxito en sustraer de una fuente Universal de energía que podría producir corriente de energía libre.

Pero a pesar de su éxito, la Oficina estadounidense de Patentes se negó a concederle una patente a Moray, primero porque su dispositivo usaba un cátodo frío en los tubos (el examinador de la patente aseveró que era de conocimiento común que un cátodo calentado era necesario para obtener electrones) y segundo porque el falló en identificar la fuente de la energía.

Toda clase de patentes y dispositivos irrelevantes (inaplicables) fueron también presentados como siendo infringidos o duplicados por el trabajo de Moray. Cada una de estas objeciones fueron pacientemente contestadas y nulificadas por Moray. No obstante, la patente todavía no ha sido publicada hasta este día, aunque la familia de Moray todavía mantiene al corriente la aplicación de la patente.

Según el escritor [Tom Bearden](#), uno de los esfuerzos de Moray para desarrollar la máquina implicaba una asociación con la *Agencia de Electrificación Rural* durante un corto período antes de la Segunda Guerra Mundial. En ese tiempo, el **A.E.R.** estaba aparentemente infiltrado en los más altos niveles por simpatizantes comunistas. Estos oficiales continuamente urgían a Moray a que les entregara todos los detalles de su dispositivo a la Unión Soviética, e incluso arreglaron la visita de científicos soviéticos de alto nivel al laboratorio de Moray, para ver el dispositivo en funciones.

Se piensa que debido a los tratos de Moray con el A.E.R. – mucho de su importante trabajo fue obtenido clandestinamente por la Unión Soviética. Bearden especula que el trabajo de Moray inspiró a los soviéticos a desarrollar los amplificadores del hiperespacio, fue fueron más tarde usados en sus armamentos psicotrónicos.

Moray se alarmó mucho por las continuas tentativas de sus contactos A.E.R. para obtener el dispositivo en manos de los rusos. El eventualmente concluyó que se había involucrado con un grupo gubernamental lleno de radicales y reaccionarios. Mucho como Tesla, Moray llegó a estar preocupado que su actividad de quinta columna estaba realmente dirigida en contra de el, en un intento de robar su dispositivo.

Quizás debido a sus sospechas, Moray fue herido por un tiro en su propio laboratorio, el 2 de marzo de 1940. Ningún detalle ha emergido en cuanto quien disparó el tiro y si Moray fue un blanco intencionado. Moray finalmente discontinuó su asociación con la A.E.R. en febrero de 1941.

Desafortunadamente, la unidad básica de Moray fue destruida en 1939, por un hombre que quería que Moray divulgara completamente el funcionamiento interno y la construcción de su dispositivo. En los días de Moray no había teoría que predijera que el espacio vacío contenía prodigiosas cantidades de energía. Los seguidores modernos de la geometrodinámica cuántica aseguran la verdad de la visión original de Tesla. Ahora nosotros sabemos que un centímetro cúbico de puro vacío contiene suficiente energía para condensarla en 1080 a 10120 gramos de material. Aunque la mayor parte de la tesis de Tesla y Moray – que el vacío mismo contiene energía ilimitada, es hoy justificada.

Con el alto precio de la gasolina, y la creciente preocupación por nuestro medio ambiente, el concepto de un automóvil todo eléctrico está, nuevamente, siendo considerado por los fabricantes más importantes de automóviles. Desafortunadamente, el problema con el paso de la batería y el almacenamiento todavía hacen de los automóviles eléctricos algo económicamente irrealizable.

En un artículo por Arthur Abrom para el periódico *Dallas Morning News*, fue señalado que los automóviles eléctricos eran una de las consideraciones más tempranas, y este modo de propulsión gozó de un breve y corto reinado. En los tempranos días del desarrollo automovilístico, la propulsión eléctrica fue considerada y usada.

Un automóvil eléctrico poseía muchas ventajas que no podían ofrecer los ruidosos, humeantes carros de gasolina. Sobre todo está el absoluto silencio que uno experimenta cuando se maneja un vehículo con propulsión eléctrica. No hay ni siquiera el asomo de ruido.

Uno le da vuelta a una llave y presiona el acelerador – el vehículo se mueve instantáneamente. Ningún chillido del encendido, ningún ruido para dar vuelta (esto fue antes de los encendidos eléctricos), no bombear en el acelerador, sin control de chispas para avanzar y ningún acoplamiento de la válvula reguladora antes de encender. Uno simplemente daba vuelta al interruptor de encendido para encender, y ya corría el automóvil.

Si uno desea aumentar la velocidad, simplemente presionar el acelerador, si no hay alguna vacilación. Soltando el acelerador causa que el vehículo vaya más despacio inmediatamente – uno está siempre en el completo control. No es difícil entender porqué estos vehículos eran tan populares a la vuelta del milenio hasta por 1915.

La gran desventaja de estos carros en ese entonces, y aun hoy en día era su rango y necesidad de recargar cada noche. Todos esos vehículos eléctricos usaban una serie de baterías y un motor D.C. (corriente directa). Las baterías requieren una constante recarga, y el rango de viaje estaba restringido hasta unas 100 millas. Muchas de las grandes tiendas de departamentos en las áreas metropolitanas comenzaron a comprar camiones de entrega que eran eléctricamente accionados. Eran silenciosos y no emitían contaminantes. Eran casi el auto perfecto.

El mantenimiento era de un mínimo en vehículos accionados eléctricamente. Había pocos mecánicos y talleres en funcionamiento, a principios de los 1900s. Así pues, la vida citadina y de viajes parecía querer abrazar al automóvil eléctrico.

Dos cosas sucedieron para bajar la popularidad del automóvil eléctrico. Uno era el anhelo subconsciente por la velocidad lo que agarró a todos los entusiastas del automóvil de esa era. Los vehículos eléctricos no podían alcanzar velocidades de 45 o 50 millas por hora, ya que esto hubiera destruido las baterías en tan solo momentos. Las explosiones de velocidades de 25 a 35 millas por hora podían ser mantenidas por un momento o así.

La velocidad normal de conducción, dependiendo de las condiciones del tráfico era de 15 a 20 m.p.h. entre los estándares de 1900 y 1910. Esta era una velocidad límite aceptable de obtener para el vehículo eléctrico. Así también, el automóvil eléctrico no podía ser adaptado para acomodar y utilizar el motor polifásico A.C. de Tesla. Entonces, alrededor de 1915 o así, el automóvil eléctrico se convirtió en solo un recuerdo.

En 1931, bajo el financiamiento de Pierce Arrow y George Westinghouse, un Pierce-Arrow de 1931 fue seleccionado para ser probado en las tierras de la fábrica en Fúfalo, N.Y. El motor de combustión interna estándar fue quitado, para instalar un motor eléctrico de 80HP a 1800 r.p.m. al engranaje y la transmisión. El motor A.C. media 40 pulgadas de largo y 30 pulgadas de diámetro, y los plomos de energía fueron dejados en el aire – sin fuente externa de energía.

En el tiempo acordado, **Nikola Tesla** llegó de la Ciudad de Nueva York e inspeccionó el automóvil Pierce-Arrow. El luego fue a una tienda local de radio y compró un puñado de tubos, alambres y clasificó las resistencias. Una caja que medía 24 pulgadas de largo, 12 pulgadas de ancho y seis pulgadas de alto fue montada cubriendo el circuito.

La caja fue entonces colocada en el asiento delantero y tenía sus cables conectados al motor enfriado por el aire. Dos barras de ¼ de diámetro salían de la caja como por 3” de longitud. El Sr. Tesla se metió en el asiento del conductor, empujó las dos barras y declaró, “Ahora tenemos energía”. Puso el carro en engranaje y lo movió hacia adelante.

Este vehículo, accionado por un motor de Corriente Alterna, era conducido a velocidades de 90 millas p.h., funcionando mejor que cualquier motor de combustión interna de esos días. Una semana se invirtió en probar el vehículo. Varios periódicos en Búfalo registraron estas pruebas.

Cuando le preguntaban de donde venía la energía, Tesla contestó, "de los éteres alrededor nuestro". Muchas personas sugirieron que Tesla estaba loco y de algún modo ligado a fuerzas siniestras del universo. Se molestó mucho, quitó su misteriosa caja del vehículo y regresó a su laboratorio en la ciudad de Nueva York.

Su secreto, al parecer, murió con él. Se especula que Tesla era capaz de, de algún modo, atrapar el campo magnético de la Tierra que abarca nuestro planeta. Y él, de algún modo fue capaz de extraer tremendas cantidades de energía cortando estas líneas de fuerza o causando que se multiplicaran todas juntas. La naturaleza exacta de este aparato permanece un misterio.

En 1969, **Joseph R. Zubris** tomó su Mercury de 1961 y le sacó el motor interno de combustión, Detroit. Él, entonces, instaló un motor eléctrico como fuente de energía. Su sistema único de cables cortaba la energía gastada al encender hasta un 75% de lo normal y duplicó la eficiencia eléctrica del motor eléctrico cuando estaba operando.

La oficina estadounidense de Patentes le otorgó una patente N° 3,809,978. Aunque él abordó muchas preocupaciones de mercadeo, nadie parecía estar interesado. Y, su sistema único todavía no está en el mercado.

En los años '70, un inventor usó un generador Ev-Gray, el cual intensificaba la corriente de la batería, induciendo el voltaje a las bobinas de campo por un muy simple secuenciador. Permitiendo al motor cargar baterías separadas al operar el dispositivo, se necesitaban fenomenalmente pequeñísimas corrientes.

El dispositivo fue probado en el *Instituto Crosby de Investigaciones de Beverly Hills, California*, un motor EMA de 10 caballos de fuerza corrió durante más de una semana (9 días) en cuatro baterías estándar de automóvil. Los inventores estimaron que un motor eléctrico de 50 caballos de fuerza podría atravesar 300 millas a 50 m.p.h. antes de necesitar recarga.

El Dr. **Keith E. Kenyon**, el inventor de Van Nuys, California, descubrió una discrepancia en las leyes normales y largamente aceptadas relacionadas con imanes de motores eléctricos. El Dr. Kenyon demostró su invención ante muchos científicos e ingenieros en 1976, pero su reacción fue sorprendente. Aunque admitieron que el dispositivo del Dr. Kenyon funcionaba, no vieron ninguna o muy poca aplicación práctica al mismo.

La última fuente para un automóvil exitoso, eléctricamente accionado sería tener un motor eléctrico que no requiriera una fuente externa de energía. Suena imposible, porque viola todos los pensamientos científicos actuales. No obstante, ha sido inventado, y al Sr. H.R. Johnson se le ha extendido una patente N°. 4,151,431 el 24 de abril de 1979 en tal dispositivo.

Este nuevo diseño, aunque originalmente sugerido por Tesla en 1905, es un motor de imanes permanentes. El Sr. Johnson ha arreglado una serie de imanes permanentes en el rotor y una correspondiente serie – con diverso espaciado – en el estator. Uno simplemente tiene que mover el estator a su posición, y la rotación del rotor comienza de inmediato.

La patente de Johnson afirma:

"La invención es dirigida al método de utilizar los giros impares de los electrones en ferro-magnética y otros materiales, como fuente de campos magnéticos para producir energía sin que ocurra ningún flujo de electrones en conductores normales y a motores de imanes permanentes para utilización de este método para producir una fuente de energía".

En la práctica de este invento, el giro impar del electrón ocurriendo dentro de imanes permanentes que son usados para producir una fuente de poder solamente a través de las características super-conductoras de un imán permanente, y el flujo magnético creado por los imanes es controlado y concentrado para orientar las fuerzas magnéticas generadas de tal manera, para hacer un trabajo útil continuo, tal como el desplazamiento de un rotor con respecto a un estator.

La sincronización y orientación de fuerzas magnéticas especiales en los componentes del rotor y el estator producidas por imanes permanentes para producir un motor es alcanzada con la apropiada relación geométrica de estos componentes. Los ingenieros de *Hitachi Magnetics Corp.* de California han declarado que el funcionamiento de un motor únicamente por imanes es factible y lógico, pero las políticas del tema lo hacen imposible para ellos la búsqueda del desarrollo de un motor de imanes o cualquier dispositivo que compitiera

con los carteles de energía.

De hecho, parece que tales dispositivos han sido deliberadamente suprimidos a través de los años, para prevenir cualquier competencia de máquinas que pueden generar energía sin una fuente de combustible.

Esto pondría a los grandes carteles de petróleo y otras fuentes de energía fuera del negocio.

La Verdadera Razón del Interés de Tesla en la Energía Libre

Según los diarios personales de Tesla, transmisiones anómalas de voz escuchadas a través de su receptor especial de radio, discutía el calentamiento del planeta, causado por fuentes naturales y hechas por el hombre, de contaminantes atmosféricos.

Tesla también fue dejado con la impresión que las voces desconocidas favorecieron este resultado, y pudieran realmente haber “apresurado” el proceso, junto con la estimulación del desarrollo del motor de combustión interna.

Tesla pueda bien haber sido el primer humano en aprender acerca de lo que hoy en día se refiere al “Calentamiento Global” y el “Efecto Invernadero”. Tesla, convencido que las voces que estaba recibiendo eran de una fuente hostil extraterrestre, comenzó un esfuerzo concertado para desarrollar un medio de energía que no usara la quema de madera o combustibles fósiles. Una fuente de energía que fuera limpia e ilimitada, y que prevendría contaminantes, por lo menos los hechos por el hombre, de llenar la atmósfera y causar la retención del calor del sol.

Tesla fue el primero en volverse consciente de uno de los temas más controversiales en los círculos de conspiración de hoy – ¡[Alternativa Tres y la destrucción de la Tierra!](#)

Capítulo Ocho

La Verdad Acerca de la Alternativa 3

Nikola Tesla se volvió consciente, a comienzos del siglo 20 que el planeta se estaba calentando, tanto que por las primeras décadas del siglo 21, la Tierra sería casi inhabitable para la especie humana. La fuente de información de Tesla eran las voces raras que estaba recogiendo en su receptor de radio, especialmente modificado.

Estas misteriosas transmisiones de voz fueron el resultado de la investigación inicial de Tesla sobre extrañas señales de radio que el recogió durante sus [experimentos en Colorado Springs en 1899](#). Para entonces, Tesla había mejorado su equipo receptor para habilitarlo a recoger transmisiones de voz. Sin embargo, estas voces estaban siendo escuchadas en frecuencias que estaban supuestas a no estar capacitadas de acarrear esta clase de transmisiones, pero allí estaban, sin embargo.

Tesla escribió que estas voces eran de hombres de otros mundos – hombres que habían vivido en la tierra alguna vez en su prehistórico pasado, habían desarrollado la tecnología para colonizar el espacio cercano y estaban todavía interesados en los habitantes que habían dejado atrás. Estos hombres habían colonizado el planeta Marte, así como mantenían bases en la luna. Otros de su clase habían ido más profundamente al espacio, fuera de nuestro sistema solar, en conjunto, a explorar la Galaxia.

Se había decidido que *la Tierra iba a convertirse en una reserva*, por así decirlo, para permitir que la naturaleza tomara su curso y que evolucionaran nuevas especies, y llenar los nichos dejados vacantes por la partida de sus primeros habitantes. Sin embargo, algunas cosas no fueron dejadas solamente a la naturaleza. Los primeros hombres decidieron dejar atrás remanentes de ellos mismos en la forma de nuestros tempranos ancestros. La descripción de Tesla del re-sembrado del planeta Tierra con homínidos inteligentes suena mucho como manipulación genética.

Esto podría explicar porqué los informes de ocupantes de OVNIs, que afirman orígenes extraterrestres, sean tan parecidos a nosotros. La mayoría de contactos con seres que salen de los OVNIs, todos concuerdan en su apariencia parecida a la humana. Con muy pocas excepciones, todos los supuestos extraterrestres poseen rasgos muy humanos. Una cabeza con dos ojos, una nariz y una boca, dos brazos, dos manos con cinco dedos cada una, dos piernas y pies. Muchos han sido reportados ser tan humanos en apariencia que son indistinguibles de los humanos normales. Tal vez esto es porque son humanos – los primeros humanos.

Por supuesto, Tesla murió antes de la oleada moderna de OVNIs, pero sus descripciones de sus supuestos extraterrestres llevan una gran semejanza a nuestros ocupantes de OVNIs.

Una Broma del Tonto de Abril demasiado cercana a la verdad

- A las 9:00 PM el lunes 20 de junio de 1977, la televisión de Anglia basada en Norwich, Reino Unido, puso al aire un especial de TV. El programa iba a ser simultáneamente transmitido a un número de otros países, los cuales incluían Australia, Nueva Zelanda, Canadá, Islandia, Noruega, Suecia, Finlandia, Grecia y Yugoslavia. El nombre del especial de TV fue llamado Alternativa 3, habría de shockear a la nación, a atorar la líneas telefónicas de los medios de comunicación y haría oscilar la credibilidad de la estación.
- A las 10:00 PM, Anglia estaba sitiada con llamadas de los iracundos teleespectadores, demandando más información. Se les dijo a los que llamaron, que no entraran en pánico, que el programa había sido simplemente una broma de los tontos de abril, que había sido apropiada hasta el 20 de junio. Sin embargo, muchos no estaban convencidos que esta fuese una broma.

La mañana siguiente, el periódico *Daily Express* confirmó que el programa era una broma y señaló que el Dr. Carl Gerstein no era otro que el renombrado actor Richard Marnier. Mientras tanto, en Anglia habían rumores de acción industrial, y la estación fu severamente criticada por poner al aire la broma. Anglia recibió una reprimenda y el público fue tranquilizado de sus miedos.

El especial televisivo sobre la Alternativa 3 fue recopilado por un respetable equipo de reporteros que tenían

una columna semanal titulada Reporte Científico. Era una serie documental que reportaba sobre nuevos inventos científicos. Fue por la credibilidad de los equipos que la Alternativa 2 fue tomada tan seriamente.

La pregunta era: ¿Porqué un equipo investigador serio, que tenían un programa semanal documental, repentinamente produciría *una broma*?

- En 1976, el Reino Unido estaba plagado con la “Fuga de Cerebros”, un término usado para el éxodo masivo de algunos de los mejores cirujanos y científicos del país, quienes estaban siendo tentados con enormes cheques de pagos por parte de los Estados Unidos. También hubo reportes de suicidios y desapariciones entre los científicos. Así mismo, hubo algunas comunidades pequeñas, tales como “Amigos de la Tierra”, y otros quienes estaban comenzando a comprender el problema de la capa de ozono y el calentamiento global.
- Por 1978, la historia tomó nueva vida cuando la editorial Sphere Books publicó la *Alternativa 3* ([Alternative 3](#)) por [Leslie Watkins](#), [David Ambrose](#) y [Christopher Miles](#). Según Watkins, Ambrose y Miles no ayudaron a escribir el libro, pero sus nombres fueron incluidos por propósitos de derechos reservados, porque ellos habían escrito el programa de televisión en el cual estaba basado el libro. Aquellos que fueron capaces de conseguir una copia, leen una historia que es un seguimiento de especial televisivo, [producido por la Televisión Spectrum para Anglia](#).

Tanto el libro como el programa de TV se enfocaron en un número de asombrosos escenarios, que supuestamente son hechos.

- Hay un programa espacial secreto E.U./URSS. que ha ido más allá de lo que el público ve. Los astronautas aterrizaron en Marte en 1962. Fue descubierto que hay más vida inteligente en el universo, y que nos están observando e interactuando con los habitantes de la tierra. La Tierra está agonizando, debido a contaminantes naturales y hechos por el hombre. El cada vez más creciente Efecto Invernadero causará que las capas polares y glaciares se derritan e inunden la Tierra.
- El calor extremo, tal como el que está ahora, inevitablemente derretirá los glaciares de la Tierra. Eso dará lugar a una subida marcada del nivel del mar, y entonces será el comienzo de la extensiva inundación – con Londres y Nueva York entre las primeras ciudades a ser afectadas. (Alternativa 3)

Hay tres posibles soluciones para la humanidad:

- [Alternativa 1](#) – Detener inmediatamente toda la contaminación y hacer explotar dos agujero enormes en la capa de ozono. Esto permitiría que la excesiva luz Ultra Violeta alcanzara la Tierra y millones morirían de cáncer de piel.
- [Alternativa 2](#) – Inmediatamente comenzar a cavar [ciudades subterráneas](#) para los líderes mundiales, los muy ricos y líderes de multinacionales, y también para unos pocos científicos. El remanente de la población será dejado a perecer en la contaminada superficie.
- [Alternativa 3](#) – Construir naves espaciales para sacar del planeta a la élite – a la luna y a Marte. Secuestrar y llevarse a alguna gente “común” para usarlas como fuerza laboral. Usar [técnicas de control mental](#) para controlarlos. Dejar al resto de la humanidad a que mueran en el planeta.

¿Era el programa televisivo, Anglia hecho o ficción?

La reportera, [Georgina Bruni](#) habló con **Christopher Miles**, quien también dirigió y co-escribió el programa. Miles admitió que el programa era enteramente ficción, pero el ahora sospecha que puedan haber llevado accidentalmente demasiado cerca de la verdad con la Alternativa 3.

El escritor del libro, [Leslie Watkins](#) era un escritor de novelas de suspenso, incluso antes de la Alternativa 3. El *Fortean Times* recientemente imprimió un artículo en el cual Nick Austin, entonces director editorial de Libros

Sphere, reveló cómo él comisionó a Leslie Watkins a escribir la versión de libro por órdenes del agente literario, Murray Pollinger.

Watkins, en una carta a la *Librería Windwords*, delineó sus creencias respecto al misterio que rodeaba la Alternativa 3, y cómo el pueda haber, accidentalmente tropezado sobre verdades ultra secretas que otros querían que permanecieran en silencio.

"El libro *Alternativa 3* está basado en hechos, pero usa aquel hecho como lanzado para una INMERSIÓN EN LA FICCIÓN. En respuesta a preguntas específicas.

1. No hay ningún astronauta llamado *Grodin*.
2. No existe ninguna Televisión *Sceptre*, y el *Benson* reportado es también ficticio.
3. No hay ningún Dr. *Gerstein*.
4. Sí, fue televisado un 'documental' en junio de 1977 en la Televisión Anglia, el cual salió en toda la red nacional en Inglaterra.

"Fue llamado Alternativa 3 y fue escrito por David Ambrose y producido por Christopher Miles (cuyos nombres estaban en el libro por razones de contrato). Esta original versión televisiva, la cual YO EXPANDÍ INMENSAMENTE para el libro, fue REALMENTE UN BROMA, la cual había sido programada para transmitirse en el día de los tontos, (el 1º de abril). Debido a ciertos problemas en encontrar el período correcto en la red, la transmisión fue retrasada."

"El programa de televisión causó un enorme alboroto, porque los televidentes se negaban a creer que era ficción. Yo inicialmente tome el punto de vista que la premisa básica era demasiado lejana, particularmente la manera en que quise presentarla en el libro, que nadie la tomaría como real. Inmediatamente después de su publicación, yo realicé que estaba totalmente equivocada. De hecho, la asombrosas montañas de cartas, de virtualmente todas las partes del mundo, incluyendo inmensos números de gente altamente inteligente, en posiciones de responsabilidad me convencieron de que yo había traspasado ACCIDENTALMENTE en un rango de verdades ultra-secretas."

"La evidencia documental proporcionada por muchos de estos corresponsales me hicieron decidirme a escribir una secuela seria y COMPLETAMENTE DE NO-FICCIÓN. Desafortunadamente una caja conteniendo la mayoría de las cartas estaba entre los artículos que fueron misteriosamente EXTRAVIADOS EN EL TRÁNSITO, hace unos cuatro años, cuando de trasladé de Londres, Inglaterra a Sydney, Australia, antes de trasladarme de Nuevo y establecerme en Nueva Zelanda."

"Algún tiempo después de ser publicada originalmente Alternativa 2, tengo razones para suponer que el teléfono de mi hogar estaba siendo intervenido, y mis contactos, quienes tenían experiencia en tales temas, estaban convencidos que ciertas agencias de inteligencia consideraban que probablemente yo sabía demasiado.

"Así, pues, resumiendo, el libro es FICCIÓN BASADA EN HECHOS. Pero ahora siendo que inadvertidamente me ACERQUÉ DEMASIADO A LA VERDAD OCULTA."

Nadie se Atreve a Llamarla Alternativa 3

Es asombroso considerar que **Nikola Tesla**, alguna vez en los años '20 primero escribió en sus diarios personales sus pensamientos referentes a la acumulación de los gases de invernadero en la atmósfera de la Tierra.

Estos gases, causados por contaminantes naturales y hechos por el hombre eventualmente causarían que la temperatura general se incrementara a tal punto que las capas de hielo polares se derritieran, inundando las zonas costeras. Así también, patrones climáticos cambiarían dramáticamente provocando feroces tormentas, sequías en algunas áreas e inundaciones en otras. La agricultura sería destruida y la vida como la conocemos dejaría de existir.

Así, mientras el nombre *Alternativa 3* pudiera no haber sido nada más que la imaginación de un astuto escritor de televisión – la premisa básica, que el efecto invernadero, causado por contaminación del aire, haría la vida en la Tierra extremadamente peligrosa para la vida humana, es probablemente correcta. Y Nikola Tesla fue el primero que supuestamente tropezó con esta perturbadora información, mientras monitoreaba tarde en la noche, voces misteriosas en su receptor especializado.

Tesla teorizó que los problemas de contaminación que se estaban desarrollando en el planeta estaban siendo monitoreados de cerca por extraterrestres, quienes estaban estudiando la Tierra y sus habitantes. Tesla no estaba seguro si estas inteligencias eran hostiles, amistosas o indiferentes. El no tenía una clara evidencia de que la información que había estado recibiendo era objetiva – de hecho, Tesla escribió a menudo que si no fuera por la manera inusual por medio de la cual estaba recibiendo la información, la habría descartado hace mucho tiempo como desvaríos de un loco. No obstante, Tesla estaba lo suficientemente intrigado para dedicarla la mayor parte de sus años tardíos a la investigación y a las invenciones basadas en las transiciones de voz que estaba recibiendo de sus *Marcianos*.

Algunos investigadores han atribuido la iniciativa de Ronald Reagan de la *Defensa del Espacio* a una rama de la Alternativa 3. Este proyecto especial estaba usando una porción de su presupuesto negro para construir un sistema de armamento basado en el espacio a ser desarrollado, no en contra de los misiles nucleares soviéticos, sino, en vez de esto, a una amenaza percibida contra fuerzas hostiles extraterrestres.

En *Génesis Revisado* ([Genesis Revisited](#)), [Zecharia Sitchin](#) mantiene que los líderes mundiales, "...han estado alerta durante algún tiempo, primero, de que hay más de un planeta en nuestro sistema solar y segundo, que no estamos solos." El afirma que solo su conocimiento puede explicar los increíbles cambios en asuntos del mundo que han estado teniendo lugar con velocidad aún más increíble.

Ciertamente, Reagan y Gorbachev se han referido a amenazas de extraterrestres.

Hablando en Fallston, Maryland, el 4 de diciembre de 1985, Reagan afirmó: "Solamente piensen cuan fácil pudiera ser la tarea de Gorbachev y la mía en estas reuniones que sostuvimos, si repentinamente hubiera una amenaza a este mundo, de alguna otra especie de algún otro planeta afuera del universo. Nos olvidaríamos de las pequeñas diferencias locales que tenemos entre nuestros países, y podríamos descubrir de una vez por todas de que todos somos seres humanos, aquí, juntos, en la Tierra."

El 16 de febrero de 1987, en el Gran Palacio de Kremlin, Moscú, Gorbachev observó:

"En nuestra reunión en Ginebra, el presidente estadounidense dijo que si la Tierra enfrentara una invasión por parte de extraterrestres, los Estados Unidos y la Unión Soviética unirían fuerzas para repeler tal invasión. No disputaré la hipótesis, aunque pienso que es demasiado temprano para preocuparse de tal intrusión."

En [un discurso para la Asamblea General de las Naciones Unidas, el 21 de septiembre de 1987](#), hablando de la necesidad de cambiar las espadas por palas de arado, dijo Reagan:

"En nuestra obsesión con los antagonismos del momento, a menudo nos olvidamos cuánto une a todos los miembros de la humanidad. Quizás necesitamos alguna amenaza universal para reconocer este lazo en común. Ocasionalmente pienso cuan rápido desaparecerían nuestras diferencias si estuviéramos enfrentando una amenaza alienígena de fuera de este mundo."

El fallecido investigador de OVNI, **Leonard Stringfield** afirma en el *Reporte OVNI* ([The UFO Report](#)) de Timony Good:

"Guerra de las Galaxias, ostensiblemente concebido como un sistema de defensa contra ataques de misiles rusos, pueda haber tenido, desde sus comienzos una conexión defensiva OVNI."

Evidencia documentada de tal agenda parece haber sido inadvertidamente suministrada por la NASA cuando los astronautas del trasbordador *Discovery* transmitieron a la Tierra una grabación de video, atravesando justo sobre la atmósfera de la tierra. Un OVNI repentinamente hace una vuelta de 90 grados hacia la derecha y acelera hasta el espacio profundo, solo un segundo antes de que una explosión formada del pulso de alta energía apuntada de la Tierra hacia el lugar en donde el OVNI hubiera estado si no hubiera cambiado radicalmente el curso. Otros OVNI son mostrados siendo disparados por explosiones visiblemente energizadas de armas EM.

¿Cuál es el motivo para la guerra no-declarada a los extraterrestres?

[Richard Hoagland](#), antiguo editor de la revista *Estrellas y Cielo*, explica:

"Hay mucha ingenuidad acerca de las fuerzas dentro de nuestra sociedad que no quieren que este conocimiento salga a flote, ni aun en la forma de una tecnología muy útil."

Él nota que hay,

"instituciones interconectadas, cuyo trabajo es mantenerse en el negocio. Y no toman muy a la ligera esta [tecnología ET](#). Después de todo, ¿cómo es que se mantiene la gente en el poder? Porque ellos definen el

universo como limitado, raro y escaso, y luego le ponen una etiqueta de precio a él. Luego, algunas personas son puestas a cargo de repartir la cosa esta preciosa. Otras personas compran lo que el mercado aguante. Y se tiene un verdadero sistema limpio para controlar a la gente.”

Es posible que el gobierno de los Estados Unidos (y otros poderes extranjeros) estén conscientes de una presencia extraterrestre oculta sobre el Planeta. Tesla le confió a unos pocos amigos que él había enviado varias cartas a Washington, D.C, expresando sus temores de una invasión del espacio exterior. Tesla también le ofreció a Washington varios de sus inventos con el propósito de defender al planeta en contra de los supuestos invasores alienígenas.

Tesla estaba con líos financieros por este tiempo, y él le ofreció al gobierno el acceso completo a su investigación, a condición de que le pagaran una módica suma mensual por el uso de sus intentos. Tesla no recibió respuesta a sus peticiones – sin duda alguna que el ejército de los Estados Unidos se volvió consciente de intrusiones en el espacio aéreo del país, por lo que más tarde sería conocido como OVNIS.

Las ideas de Tesla de los rayos eléctricos mortales y armas de rayos de partícula, mientras fue objeto de burlas durante su vida, eran ahora buscadas con impaciencia por los militares. Aunque los OVNIS habían sido vistos durante siglos, no fue hasta el comienzo del siglo 20 que los números de encuentros registrados se incrementaron significativamente. El Pentágono no podía pensar en ninguna otra razón de la evidente manera en que operaban ahora los OVNI, excepto como una invasión.

El mensaje, al parecer, era claro:

“Podemos ir y venir como nos plazca, y no hay nada que ustedes puedan hacer al respecto.”

Parte de los rumores que rodeaban la Alternativa 3 es la contención de que los Estados Unidos y Rusia formaron una alianza secreta, y construyeron bases en la luna, como un trampolín hacia Marte. Ahora puede ser confirmado que [estas bases secretas en la luna](#) son reales y todavía existen!

A diferencia del programa de ficción de televisión, Alternativa 3, las verdaderas bases lunares no fueron instaladas hasta después del aterrizaje histórico del Apolo 11 en 1969. Antes de ese tiempo, naves primitivas de control remoto, conteniendo provisiones y material de construcción habían sido enviadas para esperar el tiempo cuando los astronautas arribarían y comenzarían con la construcción,

Las misiones restantes de Apolo tendrían su encuentro en órbita, con contenedores enviados previamente desde la Base de la Fuerza Aérea Vandenburg, en California.

El Apolo, entonces, transportaría los contenedores a la luna, para ser puestos en órbita para su uso más tarde.

Alguien Más está en la Luna y Marte

Las misiones del Apolo a la luna sirvieron para dos propósitos, uno como una exhibición pública de la habilidad de los Estados Unidos para alcanzar la luna. La otra era básicamente la entrega de hombres y materiales a ser usados para construir las bases secretas en la Luna. Los astronautas del Apolo no iban a ser responsables de construir la primera base lunar.

Ambos, los Estados Unidos y la ex-Unión Soviética participarían en la construcción de una colonia en la Luna. Los astronautas serían enviados a la órbita de la Tierra desde Vandenburg y en Centro Espacial Baikonur. Al alcanzar la órbita, la nave-ferry, entonces, los llevaría el resto del camino hasta la luna. La primera base lunar fue terminada en 1971, y el resto fue completado por 1976.

La Luna ha demostrado ser una mina de oro virtual en minerales e incluso bolsas de hielo escondidas en las sombras de algunos cráteres. Otro emocionante recurso en la Luna es un amplio suministro del isótopo helio-3, el cual es muy escaso en la Tierra, pero ha sido depositado en la superficie lunar sobre billones de años, por los vientos solares. Ahora se estima que por lo menos un millón de toneladas de Helio-3 son fácilmente recuperables de las formaciones de *regolith* en donde las estaciones de energía solar en la Luna serían prácticas. Su Helio-3 ofrece la clave a una segura y práctica fusión de energía nuclear en la Luna. Se estima que una sola tonelada de Helio-3 entregado a la Tierra valdría por lo menos \$1 mil millones.

El paso siguiente era enviar y establecer pruebas de robots a Marte, el último destino para esta misión. La idea era duplicar las exitosas colonias lunares en Marte, con una meta a un plazo extremadamente largo para

terraformar a Marte en un planeta más hospitalario, y el nuevo hogar para la humanidad. Desafortunadamente, esta misión y otras como ella, terminarían en desastre.

Era sabido en la **NASA** que habían sido observadas unas [inusuales anomalías en la superficie de la luna](#), y habían sido fotografiadas por los astrónomos. En los años '30 y '30, astrónomos estadounidenses, británicos y franceses reportaron luces brillantes, moviéndose y algunas veces incluso luces centellantes en la Luna.

Este interés subió más cuando un muy respetado experto en fenómenos aéreos, el astrónomo ganador del Premio Pulitzer, **John O'Neill**, públicamente reportó haber observado un “puente” en la luna, que parecía estar artificialmente construido. Muchos de los astronautas del Gemini y el Apolo han admitido que vieron OVNI, mientras estaban en órbita. **Gordon Cooper** públicamente ha admitido que él cree que los OVNI son inteligentemente controlados y que el gobierno está ocultando la verdad.

Una misión especial soviética en los años sesenta, diseñada a romper un Nuevo record de tiempo en la órbita, fue misteriosamente abortado justo después de que la nave entrara al espacio. Investigadores privados con equipo receptor de radio muy poderoso, afirmó que los cosmonautas soviéticos fueron seguidos a la órbita por OVNI, los cuales lo rodearon y comenzaron a rebotarlos hacia un lado y otro, como si estuviera jugando un juego de pelota con la nave soviética. Los cosmonautas informaron que entraron en pánico y re-entraron a la atmósfera terrestre en el primer momento posible.

Durante los años cincuenta, se reportaron muchos OVNI que pudieron ser rastreados hasta la luna por las estaciones de rastreo gubernamentales, en secretas instalaciones y complejos en los desiertos en Arizona y Nevada, y dentro de las bases subterráneas en montañas. Naves soviéticas y estadounidenses en órbita sobre la Luna comenzaron a fotografiar misteriosas estructuras en la Luna, que fueron censuradas por la NASA durante un tiempo, no obstante, fueron obtenidas por investigadores científicos como **Fred Stackling**. Muchas de las estructuras solo pueden ser vistas cuando estas fotos son agrandadas a un tamaño mucho más grande.

Evidencia adicional para una [presencia extraterrestre en la Luna](#) viene de un veterano de la Fuerza Aérea con una habilitación secreta superior. El reportero investigador, **Alan Carmack**, quien estaba haciendo una investigación para el programa de televisión “Mundo Extraño”, fue contactado por el veterano, quien tenía una asombrosa historia que contar.

Carmack acordó no revelar la identidad de su contacto, debido a su juramento de seguridad nacional.

“Hace treinta años, mi Sargento Supervisor me llamó aparte y me informó que había un problema técnico en un área altamente secreta para las otras partes de la Base Aérea. En ese tiempo, todos los sistemas estaban expandiéndose para apoyar e incrementar esfuerzos militares para la guerra de Viet Nam. Como parte de eso, era mi trabajo apoyar y mantener la Inteligencia altamente secreta y el Reconocimiento relacionado con Sistemas Fotográficos Electrónicos recientemente instalados en una base Altamente Secreta dentro de la Base. Nuestra unidad estaba bajo el comando del Director de Inteligencia en los Cuarteles Principales SAC, Comando Aéreo Táctico, en Langley Field, Virginia.

“Mi supervisor afirmó que el programa de Orbitación Lunar se ha encontrado con un problema con un Impresor Electrónico fotográfico de Contacto, idéntico al equipo que fue utilizado en los cuartos oscuros de nuestra propia Unidad. Este fue el primer programa del Orbitador Lunar, cuyo propósito era traer de regreso las primeras fotos cercanas de la superficie de la Luna. Estas fotos más tarde serían utilizadas para seleccionar el sitio apropiado de aterrizaje para el primer aterrizaje tripulado en la Luna, en 1969.

“Como el único técnico para reparar los electrónicos en la Base, con una habilitación criptológica de Seguridad, un escalón más arriba del Alto Secreto, yo fue prestado al proyecto para ver si podía resolver el problema que tenía el sistema. Más que emocionado por el prospecto de ayudar, y posiblemente teniendo oportunidad de ver las primeras fotos cercanas de la superficie de la luna, fue resumido en seguridad, y recolecté el equipo y las herramientas apropiadas para la tarea.

Conduciendo cerca de la Base, en la vía de acceso del perímetro que bordeaba los llanos y polvorientos campos y los largos cauces en la distancia, yo note un helicóptero experimental revoloteando en el aire justo arriba y al sur del masivo hangar arqueado de metal de color gris, uno de los más grandes en la base que contuvo el Proyecto del Orbitador Lunar.

“Al nomás entrar al hangar, me pidieron que presentara mi Insignia de Identidad Ultra Secreta, a cambio de otra insignia interna de Identidad de más alto nivel. Esta había que usarla alrededor de la nuca en una cadena. Otro

guardia me escoltó a través de una serie de puertas de seguridad, hacia un área abierta muy extensa, dentro del hangar.

“Largas cortinas negras de fábrica colgaban de una rejilla metálica suspendida del techo. Estas, en efecto, acordonaban varias áreas de trabajo dentro del espacio más grande. Pasando a través de una de las áreas cubiertas, entré a un gran espacio abierto, donde la gente en grupos pequeños estaba parada hablando suavemente, con un sentido de seriedad y preocupación.

“Yo estuve inmediatamente impresionado por el número de personas que estaban presentes, que parecían ser civiles, y también algunos científicos de otros países. Con un poco de choque y juicio, yo pensé para mí mismo ¿porqué están ellos aquí? Yo tenía una extraña sensación – una sensación de que algo pasa aquí, algo que no está precisamente correcto.

“Me presentaron a un hombre vestido en ropas civiles y una chaqueta de laboratorio. Creo que era el cabecilla del proyecto, un Dr. Collie. De una manera muy graciosa y reservada, trayéndole a uno a la mente la imagen de Sherlock Holmes, el suavemente me comunicó que el equipo en cuestión estaba apoyando el procesamiento de las primeras fotos cercanas en la superficie de la Luna, y también retrasando el lanzamiento de fotos a ser suministradas para el estudio y lanzamiento al mundo, y cuan agradecido estaba el personal del programa si hubiese algo que yo pudiera hacer.

“Un aviador me escoltó a un cuarto oscuro. Adentro, otro joven aviador ensamblaba tiras de alta resolución de una película de 35 mm dentro de lo que es llamado un mosaico. El estaba colocando lado por lado exitosamente exploraciones fotográficas, sucesivamente numeradas, de la superficie lunar, las cuales habían sido transmitidas de regreso a la Tierra desde el Orbitador Lunar. Cada superficie explorada cubría una estrecha franja de terreno, y las sucesivas órbitas alrededor de la luna fueron requeridas para ensamblar una imagen fotográfica completa del terreno lunar.

El negativo del mosaico creado por ese proceso era, entonces, colocado en un Impresor de Contacto de alta resolución. El papel fotográfico fue colocado arriba del negativo, y comenzó una exposición. El negativo fue explorado por un rayo de luz electrónica, generado por un gran Cátodo de Rayo de Tubo, similar al tubo en un televisor de blanco y negro.

El rayo de luz fue recogido por un tubo multiplicador de fotos y, a través de una realimentación, era modulado por los varios cambios en la densidad del negativo fotográfico, realizando el contraste, la brillantez y resolución de la imagen en proceso. La impresión de alta resolución resultante, de 9.5 pulgadas por 18 pulgadas, fue examinada por un intérprete fotográfico o científico que veía las imágenes bajo un visor de tipo microscópico, analizando las características y el terreno del paisaje lunar.

“Al ser dejado solo en la débil luz roja del cuarto oscuro, con el aviador y el equipo, mucho del cual yo nunca antes había visto, comencé a cuestionar al técnico, intentando discernir cual podría ser el problema con el impresor de contacto defectuoso. Después de unos pocos minutos de investigación, estaba clara dónde estaba el problema con el circuito electrónico de control, el cual abarcaba varios pequeños módulos de circuito de enchufe.

“No teniendo repuestos a mano, era claro que tendría que resolver el problema de cada módulo en base de uno por uno de los componentes; un proceso muy tedio y consumidor de tiempo. Esto era algo que no podría ser hecho a la luz de la tenue luz roja del cuarto oscuro. La unidad tendría que ser quitada del cuarto oscuro y llevada a un espacio más apropiado, para permitir la realización de la tarea.

“Hablando con el aviador al otro lado del cuarto, las preguntas flotaron a mi cabeza. Yo estaba curioso y fascinado con todo el proceso. ¿Cómo eran transmitidas las señales desde el Orbitador Lunar al laboratorio? ¿Cómo las convertían en imágenes en la película fotográfica? ¿Cómo se correlacionaban y alineaban las imágenes hasta formar el negativo del mosaico final?

“Yo sabía que todas estas eran preguntas que no debería preguntar, de hecho, podría recibir un severo castigo por preguntar tales preguntas. No obstante, al mismo tiempo, yo estaba solo con un aviador quien estaba tan entusiasmado como yo acerca de su trabajo. Yo vacié por un momento, sopesando en mi mente lo que debería hacer.

“Bajo condiciones normales de funcionamiento, mucha otra gente hubiera estado en el laboratorio, que era parte de la línea de ensamblaje de producción. Pero, aquí estábamos solos, por lo que comencé a preguntar todas esas preguntas.

“Después de unos treinta minutos de discusión técnica y unas tremendas carreras en todos los pasos en el proceso, el aviador se volvió a mí y dijo cándidamente, ‘¿Sabías tu?, ellos han descubierto una base en el lado de atrás de la luna! Yo dije, “Que quieres decir?” y, de nuevo, el dijo, ‘¡Que ellos han descubierto una base en la Luna!’ y, repetidamente, al mismo tiempo, dejó caer una fotografía frente a mi.

“Allí estaba, una impresión en mosaico de la superficie de la luna, con alguna clase de estructuras geométricas, claramente visibles. Escudriñando la imagen, yo pude ver esferas y torres. Mi primer pensamiento fue, “¿De quien es la base?” Luego realicé toda la implicación de estos: no eran de nadie de esta Tierra.

“No me quedé mucho con la fotografía – rápidamente la tomé visualmente y me hice a untado, en caso de que alguien más entrara al laboratorio. Yo sabía que me habían concedido un regalo, una información que no debería haber visto. Siendo mi posición aquella de un Aviador responsable, ya no hice más preguntas, y seguí con lo mío, pensando en silencio y para mi que no podía esperar por escuchar acerca de esto en las noticias en los próximos días! Me dije a mí mismo, haz lo que puedas para arreglar esta cosa... para que el mundo pueda ver y escuchar esto!

“Dos días de trabajo valieron la pena – un diminuto diodo en una de las tarjetas del circuito había hecho un cortocircuito. Reemplazando el componente defectuoso, me sorprendí más que nadie el haber podido encontrar el problema. El Dr. Collie estaba más que complacido y me ofreció varias de las primeras fotografías de la superficie lunar, en aprecio por mi esfuerzos. Cuando autografió algunas de las impresiones para mi, yo deseaba hacerla más preguntas acerca de la base de la luna, pero sabía que estaba prohibido, y que tendría que esperar hasta las noticias de la tarde para respuestas, junto con el resto del mundo.

Ahora, aquí estamos a treinta años más tarde, y todavía estoy esperando escuchar el reporte en los noticieros de lo que fue encontrado en el otro lado de la luna.”

Se ha reportado que las bases clandestinas en la luna son operadas por equipos conjuntos, comprendiendo la mayor parte de científicos y técnicos de los Estados Unidos y de Rusia. También hay equipos de Gran Bretaña, Canadá, Francia y Australia. Los hombres que operan estas bases secretas están muy conscientes que no son los únicos en la Luna. También hay bases, al parecer, mantenidas por extraterrestres que aparecen y desaparecen tan frecuentemente que no hay modo de investigarlos.

Estas estructuras están ubicadas casi enteramente en el lado opuesto de la Luna

El Fracaso de la Alternativa 3

La meta principal de las bases humanas en la luna era hacer que sirvieran de punto de trampolín para las misiones a Marte. Estas misiones, usando primero naves robóticas y luego tripuladas era establecer una presencia humana en Marte con el eventual propósito de construir colonias permanentes.

El pensar que pronto la Tierra se volvería extremadamente inhospitalaria para la civilización, Marte podría actuar como una especie de mundo “adoptivo” para que la civilización humana continuara floreciendo. Se esperaba que el efecto invernadero en la Tierra se estabilizaría después de dos mil años, entonces las colonias marcianas, con su tecnología superior todavía intacta, se trasladarían de regreso a la Tierra y reestablecerían la población.

Lo que no fue considerado por los planificadores de la Alternativa 3 era que *ya había una inteligencia presente en Marte que no verían muy favorablemente a una intromisión de la Tierra.*

Las pruebas más tempranas con robots hacia Marte en los años sesenta no tuvieron muchos problemas, con excepción de problemas mecánicos, debidos a los primitivos electrónicos usados en ese tiempo. La primera nave que fue exitosamente establecida en Marte en 1963 (Lowell III) envió de regreso algunas fotos veladas mostrando que Marte tenía muy poca atmósfera o agua.

Historias que ahora rodean la leyenda de la Alternativa 3 afirman que *las naves secretas del Pentágono*

aterrizaron en Marte en 1962, y enviaron de regreso imágenes de video de la superficie. El video supuestamente mostraba un paisaje marciano que tenía canales, lagos, vegetación verde, pantanos y vida animal en la superficie.

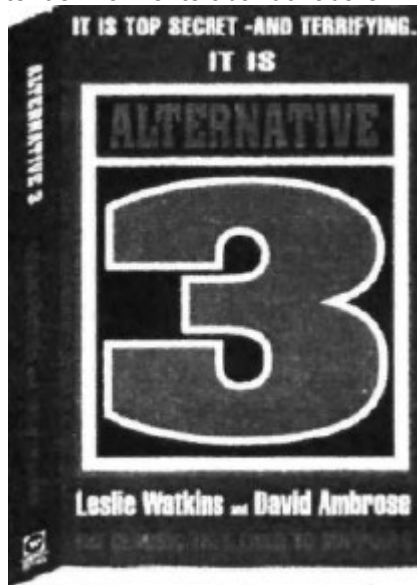
Este es un buen ejemplo de la desinformación que existe para esconder el verdadero programa en el que se basó el documental televisivo de la Alternativa 3.

Después de este éxito inicial, sin embargo, otras inspecciones en Marte se encontraron con misteriosos problemas que no podían ser atribuidos a fallas mecánicas. Los mismos problemas estaban siendo también experimentados por la **NASA** y los Soviéticos, quienes no estaban conscientes de los esfuerzos en curso de la Alternativa 3, al mismo tiempo.

Lo que todavía no está claramente entendido es porqué algunas misiones a Marte, como los aterrizajes en Marte de los Vikings I y II fueron exitosos, mientras que otros terminaron en desastre. El primer aterrizaje tripulado en Marte estaba programado para 1978, pero fue detenido cuando la nave que estaba siendo construida en órbita alrededor de la luna *fue misteriosamente destruida*.

Debido a esas inexplicables fallas, el proyecto de colonización de Marte, el cual tenía fecha límite para 1980 en su primera fase, fue alargado hasta 1985, y finalmente a 1990.

Toda la misión de colonización de Marte fue finalmente abandonada en 1992.



Aun cuando el show de televisión fue declarado una broma, **Leslie Watkins**, autor del libro, siente que ciertos aspectos de la Alternativa 3, tales como las bases secretas en la luna, son probablemente ciertos.

Capítulo Nueve

HAARP – Estelas Químicas - Alternativa 4

Cuando falló la [Alternativa 3](#), se volvió necesario implementar un nuevo sistema para proteger a la humanidad del próximo desastre del calentamiento global. Los Proyectos Marte se habían comido los presupuestos combinados, estadounidense y soviético para la Alternativa 3, y ahora los políticos mundiales interferirían a expensas de sus ciudadanos.

El presidente **Ronald Reagan**, quien sentía que destruir al “Imperio Malvado” era más importante que combatir el calentamiento global, destinó el dinero restante de los proyectos de Marte para construir nuevas armas para destruir la Unión Soviética. Los soviéticos protestaron retirando su cooperación para la Alternativa 3, y poco tiempo después colapsó como poder mundial. Esto marcó el fallecimiento oficial de la Alternativa 3.

Estudios anteriores habían estimado que la temperatura del planeta subiría lo suficientemente para causar el derretimiento de las capas polares por el año 2000. Los esfuerzos para reducir la contaminación de l aire en los años setenta, aparentemente detuvieron un poco el calentamiento a pequeña escala. Lo suficiente para ganar unos veinte años extra antes de que golpee el desastre.

Desafortunadamente, nadie había previsto el daño de la capa de ozono causado por el uso ilimitado de fluorocarbonos. Un “[agujero masivo en la capa de ozono](#) se abrió sobre ambos polos, causando que enormes cantidades de radiación cósmica inundaran al planeta, agravando todavía más el problema existente. Algo debe hacerse, y debe hacerse rápido, o el planeta se horneará con las radiaciones solares.

Era claro que una inteligencia exterior ha declarado a Marte “fuera de lo límites” para nuestra colonización humana. Las razones solo pueden especularse, pero Tesla había dicho años antes que el pensaba que Marte estaba habitado, tanto por personas originales de la antigua Tierra y por extraterrestres de afuera de nuestro sistema solar. El pudo haber tenido razón.

Con el presupuesto cortado, y ya no teniendo como contraparte a Rusia, ahora era el turno de principalmente los Estados Unidos y sus aliados de salir con alguna clase de solución para la inminente amenaza. Esa solución vino de papeles secretos y cartas escritos por Tesla.

Quizás en respuesta a las señales de radio anómalas que estaba recibiendo, **Nikola Tesla** dijo, en junio de 1900,

“El tiempo está muy cercano, cuando tengamos la precipitación de la humedad en la atmósfera bajo completo control...”.

Tesla debe haber sabido, a esas alturas, lo que le aguardaba al planeta Tierra en el futuro cercano.

Las advertencias originales de Tesla habían también captado el interés de aquellos que estaban tratando de desarrollar al sucesor de Alternativa 3. Ahora que huir del planeta ya no era una opción, aquellos en el poder están varados en la Tierra con el resto de la humanidad. El único método viable ahora parecía ser de tratar y modificar el clima, usando tecnología inventada por Tesla años antes.

Tesla, prestando atención a las extrañas voces que escuchaba a través de su modificado receptor de radio, comenzó experimentos para ver se era posible cambiar el clima usando cantidades masivas de energía eléctrica. Hay un circuito global, a veces llamado el circuito Wilson, en el cual la ionosfera es mantenida a un potencial positivo, generalmente en el rango de 200 a 300 kilovoltios, concernientes a la Tierra.

En las porciones de no-tormentas (de buen clima) de la atmósfera, fluye una corriente de conducción de retorno entre la ionosfera y la tierra, y el circuito es completado entre la conductora tierra y las bases de nubes de tormentas, a través de una combinación de conducción, convección, relámpagos, puntos de descarga y corrientes de precipitación. El cambio, puesto en la tierra por las tormentas de rayos, mantiene el campo eléctrico de la tierra y el potencial ionosférico.

Este circuito global fue originalmente descubierto por Tesla en 1890, y el, de nuevo, retomó la investigación en el tema después de convencerse que el calentamiento del planeta estaba siendo ayudado por fuerzas extraterrestres.

El sistema de Tesla involucra el uso de transmisores gigantes magnificadores, para que actúen como generadores globales y artificialmente crear las mismas funciones de circuito electromagnético globales, que son naturalmente creadas por la actividad de tempestades con relámpagos y truenos. Muy extrañamente, el primer uso de la idea de Tesla vino de los viejos días de la Guerra Fría y los experimentos soviéticos con de modificación del clima.

El cuatro de julio de 1976, la antigua Unión Soviética comenzó a transmitir enormes campos de pulso electromagnético desde tres gigantescos transmisores de 40 millones de watt, los cuales emitieron aquellas señales alrededor de medio mundo, hasta los Estados Unidos. Este asalto electrónico interrumpió y atoró las señales de radio y televisión, enfureció a la FCC e irritó a operadores radio-aficionados, quienes rápidamente apodaron las señales "El Pájaro Carpintero Ruso - [Russian Woodpecker](#)", por su cadencia de pulsos. Originalmente diseñado a traer más lluvia a ciertas áreas de Siberia, los soviéticos se sorprendieron de encontrar que las señales también afectaron el clima sobre América del Norte.

Los rusos completaron cerca de 30 inmensos transmisores, los cuales emitían señales, principalmente en el muy peligroso rango de 10-Hertz, conocidos también como *Frecuencia Extremadamente Baja (ELF)*. La tecnología se rumoraba que estaba basada en el trabajo de Tesla. Estos transmisores Tesla crean masivas ondas ELF "que están parados", las cuales forman una gran alta presión, bloqueando sistemas que cambian el patrón normal de la corriente de jet, la fuerzan hacia el norte, y realmente retardan los patrones de flujo normal de sistemas de clima entrantes.

Desde abril de 1969, *Spectrum*, una publicación del prestigioso Instituto de Ingenieros Eléctricos y Electrónicos publicó un artículo por **Seymour Tilson**, donde afirmaba:

"Trabajadores en el campo de la electricidad atmosférica y la física de la nubes han acumulado suficiente evidencia para sugerir que los campos eléctricos en la atmósfera más baja de la Tierra juegan un papel crítico... quizás el papel crítico... en el desarrollo y comportamiento e las nubes que producen precipitación de lluvias. Al parecer, el Sr. Tilson estaba en lo correcto.

Exactamente a un año desde el comienzo del Pájaro Carpintero Ruso", el 4 de julio de 1978, el gobierno estadounidense condujo su propio experimento ELF de control del clima, el cual creó una enorme precipitación de lluvia sobre seis condados del norte de Wisconsin. Esta tormenta generada por ELF generó vientos de 157 mph y causó \$50 millones en daños, en la nivelación de Phillips, Wisconsin, y destruyendo varios miles de acres de bosques.

La primera alarma publicada acerca del armamento soviético de control del clima vino del Dr. **Andrew Michrowski** de PACE (avocación planetaria para Energía Limpia). En un papel publicado en 1978, el Dr. Michrowski describió cómo el había colocado estaciones de monitoreo a través de Canadá, y determinó que, "los soviéticos lograron establecer campos ELF relativamente estables y localizados (sobre América del Norte), los cuales eran capaces de obstaculizar o redirigir el flujo de corriente jet en el Hemisferio Norte."

Varios años más tarde, Michrowski afirmó en un boletín de PACE (Vol. 4 #4):

"Campos ELF... propagan verticalmente hacia el suelo, creando 'ondas paradas'... que pueden redistribuir la energía y la atmósfera a través de la convección de cúmulos. Ha sido constantemente notado que la variación de las transmisiones ELF soviéticas conducen a un subsecuente cambio en la ruta del flujo de corriente en el Hemisferio Norte en 72 horas.

El boletín 2/81 reportó que los soviéticos apagaron su señal ELF de pájaro carpintero por un breve período en 1980:

"Durante un período de calma de dos semanas, la corriente del Hemisferio Norte era normal... con el retorno de las transmisiones ELF soviéticas, la corriente fue, de nuevo, re-dirigida por un persistente borde de alta presión, extendiéndose de Yukón a Arizona."

Impulsados por el éxito de la señal del Pájaro Carpintero soviético, los Estados Unidos secretamente activaron un Proyecto de Investigación de Alta Actividad Auroral, o [HAARP](#). Ubicado en Gakona, Alaska, este calentador ionosférico de la Marina y la Fuerza Aérea estadounidense, basado en Tesla, ha estado proyectando rayos muy enfocados de intensa energía de radio-frecuencia a la atmósfera, durante los últimos años.

Esta onda controlable de radio es tan poderosa y está tan cargada electromagnéticamente que puede realmente levantar y calentar la ionosfera. Pongamos simplemente, el aparato para HAARP es una revocación de un radio telescopio. La antena envía señales hacia fuera, en vez de recibir.

HAARP públicamente afirma que el Programa de Investigación de Alta-Frecuencia Activa Auroral es principalmente un proyecto académico con la meta de cambiar la ionosfera para mejorar las comunicaciones para nuestro propio bienestar. Sin embargo, otros documentos militares estadounidenses lo ponen mucho más claro – HAARP apunta a aprender cómo “explotar la ionosfera para propósitos del Departamento de Defensa.”

Las patentes descritas abajo eran el paquete de ideas que originalmente eran controladas por la Corporación de tecnologías Incorporadas, ARCO (APTI), UN SUBSIDIARIO DE LA Compañía Richfield Atlantic. APTI era el contratista que construyó las instalaciones de HAARP. ARCO vendió el contrato de esta subsidiaria, los patentes y la segunda fase de construcción a E-Systems en junio de 1994.

E-Systems es uno de los mayores contratistas de inteligencia en el mundo – haciendo trabajo para la CIA, para organizaciones de inteligencia de defensa y otros. \$1.8 mil millones de sus ventas anuales son a estas organizaciones, con \$800 millones para Proyectos Negros.

E-Systems fue comprado por Raytheon, que es uno de los mayores contratistas de defensa en el mundo. En 1994, Raytheon fue enumerado como el número cuarenta y dos de la lista de Fortunas de 500 compañías. Raytheon tiene miles de patentes, algunas de las cuales serán valiosas para el proyecto HAARP.

Las doce patentes originales son la espina dorsal del proyecto HAARP, y están ahora enterradas entre miles de otras, sostenidas en nombre de Raytheon. La patente #4,686,605 sobre el “*Método y Aparato para Alterar una Región en la Atmósfera Terrestre, Ionosfera; y/o Magnetósfera* - [Method and Apparatus for Altering a Region in the Earth's Atmosphere, Ionosphere; and/or Magnetosphere](#)”, de **Bernard J. Eastlund** fue sellado por un año bajo una Orden Gubernamental Secreta.

El calentador ionosferico Eastlund era diferente. La radiación de *radio frecuencia (RF)* se concentraba y enfocaba en un punto de la ionosfera. Esta diferencia lanza una cantidad sin precedentes de energía hacia la ionosfera. El dispositivo Eastlund permitiría una concentración de un watt por centímetro cúbico, comparado a otros que solo pueden entregar cerca de una millonésima de un watt. Esta enorme diferencia podría levantar y cambiar la ionosfera de las maneras necesarias para crear efectos futuristas, descritos en la patente. Según la patente, el trabajo de Nikola Tesla a principios de los 1900s formó la base de la investigación.

¿Qué valdría esta tecnología para ARCO, el propietario de las patentes? Ellos podrían hacer enormes ganancias emitiendo corriente eléctrica desde un lugar de energía en los campos de gas hacia los consumidores, sin necesidad de cables.

Durante un tiempo, los investigadores HAARP no podían probar que este estaba destinado para usos de HAARP. En abril de 1995, otras patentes fueron encontrados conectados con una lista de “personal clave” para APTI. Algunas de estas nuevas patentes APTI eran, de hecho, un sistema sin cables para enviar energía eléctrica.

La patente Eastlund dijo que la tecnología puede confundir o completamente interrumpir los sofisticados sistemas de guía de aviones y misiles. Además, esta habilidad para rociar grandes áreas de la tierra con ondas electromagnéticas de variada frecuencia, y para controlar cambios en esas ondas, permite interrumpir comunicaciones en tierra o mar, así como en el aire.

La patente continúa con:

“Así, este invento proporciona la habilidad de poner cantidades sin precedente de energía en la atmósfera de la Tierra en ubicaciones estratégicas y mantener la inyección de nivel de energía, particularmente si se usan pulsaciones al azar, de una manera mucho más precisa y mejor controlada que lo hasta ahora logrado de la anterior manera, particularmente por detonación de dispositivos nucleares de varo rendimiento en variadas altitudes.

“Es posible no solo interferir en comunicaciones con terceros, pero también tomar ventaja de uno o más de tales rayos para acarrear hacia fuera una red de comunicaciones, aunque se interrumpa el resto de las comunicaciones mundiales. Pero de otra manera, lo que se usa para interrumpir las comunicaciones de otros, puede ser empleado por alguien que sea conocedor de este invento como una red de comunicaciones, al mismo tiempo.

“Grandes regiones de la atmósfera podrían ser levantadas a una inesperada altitud, para que los misiles encuentren fuerzas de arrastre inesperadas y no planificadas, con la resultante destrucción. La modificación del clima es posible por, por ejemplo, alterando los patrones de viento en la alta atmósfera, construyendo una o más plumas de partículas atmosféricas que actuarán como un lente o un dispositivo de enfoque.

“Las modificaciones moleculares de la atmósfera pueden tener lugar para la obtención de efectos ambientales positivos. Además, para cambiar la composición molecular de una región atmosférica podría escogerse una molécula o moléculas en particular, para incrementar la presencia.”

Eastlund también observa el interés de la OTAN en modificar el clima para ventajas militares. En Mayo de 1990, un papel de la OTAN: Modificación de las Condiciones Troposféricas de Propagación, detallado cómo la atmósfera podría ser modificada para absorber radiación electromagnéticas rociando polímeros detrás de aviones volando muy alto.

Absorbiendo microondas transmitidas por HAARP y otros calentadores atmosféricos vinculados desde Puerto Rico, Alemania y Rusia, estos espejos artificiales pueden calentar el aire, induciendo cambios en el clima. La [Patente # 4,253,190](#) de los Estados Unidos de América describe cómo un espejo hecho de “resina de poliéster” podría ser sostenido en alto por la presión ejercida por la radiación electromagnética de un transmisor como HAARP.

Un investigador PhD de polímeros que desea permanecer anónimo le contó al investigador, **William Thomas** que si la salida de la frecuencia HAARP es emparejada al campo magnético de la Tierra, su energía altamente comprimida podría ser impartida a las moléculas “artificialmente introducidas en esta región.”

Este estado altamente reactivo podría, entonces “promover la polimerización y la formación de nuevos componentes,” explicó.

La generación de calor necesitada para modificar el clima puede ser fomentada agregando polvo de óxido de hierro a los polímeros exudados por muchos aviones que vuelan muy alto. Los polímeros, que absorben la radiofrecuencia, tales como Phillips Ryton F-5PPS son sensibles en el régimen de los 1-50 MHz (megaciclos), HAARP transmite entre dos y 10 MHz (Megaciclos).

Los patrocinadores del HAARP de la Fuerza Aérea y Marina de los Estados Unidos afirma que su transmisor eventualmente será capaz de producir 3.6 millones de watts de poder de radio frecuencia. Pero en la página 185 de un “Memorandum Técnico 195” de octubre de 1991, resaltando pruebas HAARP proyectadas, hay una llamada por la división de efectos ionosféricas del Laboratorio Phillips de la Fuerza Aérea Estadounidense, para que HAARP alcance una salida máxima de energía de 100 mil millones de vatios. Las estaciones de radio comerciales, comúnmente transmiten en 50,000 watts.

Algunos reportes históricos declaran que las tecnologías tipo HAARP serán usadas para iniciar la manipulación y modificación del clima, el derretimiento de las capas polares, el agotamiento del ozono, ingeniería de terremotos y control de olas oceánicas a través de empresas deliberadas que alteran y distorsionan los delicados campos de energía electromagnética de nuestro planeta. Sin embargo, en vez de usar esta tecnología para destruir a la humanidad, está ahora claro que el HAARP está siendo usado para [modificar el clima](#), para detener, o por lo menos aminorar los efectos del calentamiento global para salvar a la humanidad.

Alternativa 4 – el sucesor de la Alternativa 3 está ahora en funciones.

Hay otro factor ahora en funciones, en conjunción con HAARP que ha llamado la atención de escritores de conspiraciones alrededor del mundo – el misterio de las “*Estelas químicas* - [Chemtrails](#)”.

¡Ahora puede ser revelado que esta es la siguiente fase de la Alternativa 4!

El Misterio de las Estelas Químicas

Todos estamos familiarizados con las corrientes de las estelas de vapor, el remanente que queda en la atmósfera por los aviones jet de alto vuelo. Desde 1997, observadores de todas partes del mundo han notado un incremento en estas estelas de vapor, con los cielos siendo cubiertos por un patrón de rejillas de estelas de gran altitud dejadas por los aviones jet.

El personal de turno, oficiales de policía, pilotos y especialistas de defensa, así como cientos de estadounidenses ordinarios, bastante acostumbrados a ver estelas de vapor de los aviones y operaciones normales de vuelos cerca de ciudades, aeropuertos o sobre largas rutas establecidas, independientemente confirman la presencia de múltiples “líneas en el cielo”, siendo puestas a propósito por grandes tanques de jet (usualmente blancos de color y siempre sin marcas de identificación) sobre ciudades y áreas rurales.

Hasta 20 o 30 “estelas de vapor” son tejidas durante horas en patrones similares a rejas. “Tic-tac-toc en el cielo” o “surcando un campo de granja” son expresiones comúnmente usadas para describir estas maniobras de múltiples aviones, en las cuales emisiones similares a estelas blancas de vapor se rezagan durante horas, gradualmente esparciéndose en un nebuloso revestimiento que oscurece totalmente los cielos claros y azules.

Las estelas de vapor normales se forman cuando los cristales de hielo son perturbados por el paso de un avión a altas y frías altitudes. Fluyendo de los motores y de los extremos de las alas, las estelas de vapor, tan finas como un lápiz casi siempre desaparecen dentro de unos 45 segundos, descolorándose rápidamente como la ola detrás de un barco.

Mientras que las estelas de vapor de cristales de hielo pueden, ocasionalmente persistir por horas, firmando nubes tipo cirrus que permanecen sobre un área grande – particularmente sobre rutas de un sobre altísimo tráfico, tales como el corredor del Atlántico entre los Estados Unidos y Europa – es a menudo observado que las estelas químicas, siendo reportadas diariamente ante muchos testigos oculares independientes, siempre se rezagan por horas, formando un revestimiento que empaña de polvillo radioactivo .

En algunos casos, aviones comerciales volando a través de estos persistentes patrones de rejas dejan estelas de vapor normales, las cuales desaparecen rápidamente, a la par de las persistentes estelas químicas. Usualmente las colocan en dirección este-oeste, con característica X y estelas en tejido, a menudo se observan jets colocando estas estelas químicas cambiando sus emisiones a apagado al acercarse a montañas u otras características delineadas geográficas, solo para regresar con su rociado después de hacer sus turnos, regresando sobre el área a ser rociada.

También han habido incrementadas incidencias de agudas enfermedades respiratorias – incluyendo bronquitis, neumonía y ataques de asma por primera vez, en lo que los médicos están llamando **niveles epidémicos** a través de los Estados Unidos y Gran Bretaña. Las fatalidades, casi siempre entre la gente mayor y los que tienen comprometido su sistema inmune, han excedido a los 8,100 muertos en Inglaterra en la última semana de diciembre y las primeras dos semanas de enero de 1999, según la BBC.

Otros observadores reportan el rociado desde helicópteros negros, sin marcas, y aviones de doble turbo-propulsión volando a nivel de los techos, a menudo pero no siempre, por la noche. Incidentes de químicos siendo tirados desde helicópteros sin marca hacia reservorios municipales también han sido reportados.

Mientras las estelas químicas han atraído estridentes ataques por falta de pruebas, las videocintas claramente muestran aviones ondeando aerosoles blancos, emitidos de las colas de los jets con motores montados en las alas, así como las secciones de las alas exteriores de los motores y en las puntas de las alas.

Estas son las localizaciones exactas de reaprovisionamiento de combustible montado en la cola con una sonda en el avión petrolero.

El Rociado de América – Una Breve Historia

En los meses finales y de cierre de la Segunda Guerra Mundial, un pequeño destacamento de fuerzas marítimas estadounidenses maniobró fuera de las costas del sur de California. Su objetivo era ganar información, que los oficiales militares esperaban, salvaría muchas vidas estadounidenses. En vez de eso, esta pequeña excursión costó cientos de vidas inocentes en nombre de la seguridad nacional.

La expedición era el resultado del miedo entre los oficiales del ejército y de la marina, que una unidad militar super-secreta japonesa, podría estarse preparando para saturar la Costa Oeste con una bacteria mortal. Ostensiblemente, una sección de la armada japonesa para “purificación de agua”, situada en Pingfan, Manchuria – el grupo conocido como la Unidad 731 – realmente estaba usando prisioneros, incluyendo

estadounidenses, como conejillos de las Indias, en un esfuerzo para desarrollar toxinas mortales para destruir a los enemigos de Japón.

A finales de 1941, los japoneses experimentaron armamento bacteriológico, dejando caer materiales infectados de la plaga sobre Dangde en la Provincia Hunan de China. Más tarde, en la Guerra, ellos comenzaron experimentando con grandes balones, capaces de acarrear una bomba incendiaria a través del Pacífico, atrapando las corrientes de viento superiores. Los balones estaban diseñados a caer en los Estados Unidos, cuando la pérdida de gas los llevó a Tierra. Por marzo de 1945m, más de 100 de esos balones fueron conocidos por haber hecho su trayecto hasta los Estados Unidos a través de las corrientes de propulsión.

Los globos aterrizaron muy al norte, en White Horse, Alaska, y muy al este, en los Grandes Rápidos de Michigan. En Oregon, seis pescadores fueron muertos cuando un balón cargado de material incendiario explotó al inspeccionarlo. Debido al secreto militar, nadie fue advertido del peligro del balón.

Las autoridades militares tenían que lo peor estaba por llegar. Ellos estaban preocupados acerca de la posibilidad de que la Unidad 731 lanzara balones soltando gérmenes de la plaga o encefalitis sobre los Estados Unidos. Tal preocupación condujo a reuniones de alto nivel en marzo de 1945. Las autoridades militares realizaron que un desastre podría ser causado por uno solo balón que soltara los mortales agentes biológicos.

Lo que estos oficiales necesitaban saber era cuan rápido y en que dirección podrían viajar tales enfermedades – el llamado “supuesto factor” de contagio. Barcos navales fueron despachados para recorrer la costa del sur de California, en donde, utilizando el rocío, o la niebla de la madrugada como su cubierta, los marineros abrieron los tanques presurizados, llenos del virus de la influenza. El contagio vagó por la costa donde otros militares mantenían monitoreo cercano de la velocidad y dirección de la infección.

Los hospitales eran monitoreados hasta muy tierra adentro, como a 250 millas. Más de 200 personas murieron en este brote de gripe, pero los militares estadounidense tuvieron la información que querían. Por suerte, la guerra terminó antes de que Japón pudiera usar sus balones de alto vuelo, para entregar la toxina mortal a los Estados Unidos. Pero el gobierno de los Estados Unidos siguió haciendo pruebas con su propia población civil, lo que continuó hasta bien entrados los años '50.

Hay reportes de que el ejército lanzó agentes simulacros sobre cientos de áreas pobladas alrededor del condado. Las metas incluían parte de Hawaii y Alaska, San Francisco, San Luis, Minneapolis, la Ciudad de Nueva York, Washington, D.C., Cayo Hueso, Fort Wayne, Indiana y muchas otras ciudades. El propósito era ver cómo la bacteria se regaba y sobrevivía al ir la gente tomando sus actividades normales. Nadie supo de esta experimentación secreta durante años, por el alto secreto de la “seguridad nacional”.

De hecho, durante 45 años de pruebas al aire libre, de ven en cuando, el ejército ha dejado de usar ciertos simulacros, por razones de seguridad. En cada instancia, el ejército reconoció más tarde que podrían estar causando enfermedades y muertes, aunque tal información hace tiempo ha estado disponible en la literatura médica.

Este fue el casi en 1950, cuando dejó de usar el hongo *Aspergillus fumigatus* como simulacro. El hongo ya se conocía que causaba la *aspergillosis*, una enfermedad que puede ser fatal. Igualmente, en los años '60, el ejército dejó de usar el sulfuro de cadmio de zinc, un químico que ha sido conocido durante años que causa cáncer.

En los años '70, la bacteria *Serratia marcescens*, una fuente de infecciones que puede conducir a la muerte, fue quitada del servicio como simulacro. En los años '80s, el *dimethylmetilfosfonato*, un químico conocido como **DPP** fue quitado del uso como simulacro por su potencial carcinógenos y otros potenciales tóxicos.

Los simulacros en uso hoy en día continúan planteando riesgos. El químico óxido de etileno, el cual está presente en algunas de las mezclas usadas en los aerosoles al aire libre, es un conocido carcinógeno. La bacteria *Bacillus subtilis*, mientras generalmente no es visto como peligroso, es citado en libros de texto de medicina como capaz de causar serias infecciones. Los microorganismos que parecen inofensivos, bajo algunas circunstancias pueden causar enfermedades, entre otros.

La exposición a altas concentraciones de cualquier microorganismo pueden ser críticamente peligrosas para personas en condiciones debilitadas. Los ancianos, los muy jóvenes, gente con SIDA y otros que tienen sus

sistemas inmunes debilitados son más susceptibles a las infecciones peligrosas para la vida. Sin embargo, el ejército no ha monitoreado la salud de ciudadanos que pueden haber estado expuestos durante sus pruebas, mientras mantienen que sus agentes bacteriológicos no causan daños.

Podrían haber dos cosas que continúan con las estelas químicas: La modificación del tiempo, involucrando peligrosos químicos, y experimentos con armas biológicas que involucran patógenos producidos en laboratorios. Bien podría ser también que la característica X en el cielo sea leída por satélite para rastrear los patrones de dispersión.

El tiempo (clima) se trata de intercambio de calor. La generación de calor puede ser artificialmente inducida en la atmósfera agregando polvo de óxido de hierro magnético al polímero – y luego calentándolo con HAARP, o una fuente más localizada. Bernard Eastlund, el inventor de HAARP y el dueño original de la patente, ha dicho que esto es teóricamente posible – y que los aditivos de polímero para absorción de microondas están disponibles en el mercado.

Subsecuentes análisis hechos por un laboratorio privado determinaron que algunas estelas químicas contienen una “extraña sustancia parecida al hierro”. El investigador de estelas químicas, **Tommy Farmer**, comenta que el químico que el contrató para examinar una muestra de “cabello de ángel”, bajo un poderoso microscopio “notó unos orbes amarillo anaranjados hechos por el hombre impregnados en los filamentos del material.” Farmer ahora piensa que esta material podría haber sido una “aleación ferrosa oxidada”., usada en los experimentos de codificación del clima.

La modificación del tiempo usando químicos y otros métodos pudiera estar teniendo lugar a través de toda América, sin la ayuda de HAARP, lo cual, según el Dr. **Nick Begich** (co-autor de [Angels Don't Play This HAARP - Los Ángeles no tocan esta HAARP](#) [arpa]) al parecer está siendo activada solo por cortos períodos de tiempo unas pocas veces al año.

Un especialista que habló bajo condiciones de anonimato dice que si HAARP, “tiene algo que ver con las estelas de vapor, ahora realiza que estamos hablando de una altitud en el rango de 10 Km. No se sabe si es posible crear una región (de resonancia) tan cerca al suelo. Ninguna de las patentes que se han visto están declarando distancias de no menos de 50 Km. Además, a la altura de 10 Km., es difícil ver cómo HAARP tendría algo que ver con los efectos vistos en los 48 estados más bajos o en alguna otra parte del planeta.”

Cuando este ingeniero vio otras aplicaciones militares rociar electrolitos orgánicos a la atmósfera, su patente busca intentos volcados a lograr comunicaciones sobre el horizonte, reflejando ondas de radio de aerosoles rociados.

“Se podría ver que para comunicaciones sobre-el-horizonte, uno podría hacer un reflector de un patrón de reja o de líneas paralelas.”

Otra patente muestra rociado de radar-jamming. ¿atorado del radar?

Sin embargo, otro experto en modificación del clima insiste que, así como con la radio de onda corta, es posible usar la ionosfera para “saltarse” las transmisiones HAARP de radio-frecuencia hacia cualquier región de los Estados Unidos. Documentos descubiertos muestran que el Pentágono está también extremadamente interesado en “manejo de sistemas de tormenta” para la modificación del clima, y usando el rociado de aerosoles para oscurecer el cielo.

El investigador de Estelas Químicas, **Will Thomas** está de acuerdo con el el rociado parece ser para efectos de modificación del clima y/o para neutralizar los efectos del calentamiento global. El además propone que esta modificación del clima está siendo conducida debido a presiones de compañías aseguradoras, que ven ruina financiera en su horizonte con los continuos reclamos relacionados con grandes desastres. ¿el truco? Estas tácticas de modificación del clima están agotando el agujero de ozono y favoreciendo el calentamiento global.

El rociado es generalmente hecho por ciertos aviones: KC-10A, KC-135 (707) y C-130 para el rociado de alta altitud, y aviones de turbo-propulsión C-130 para el rociado a bajos niveles. Los aviones KC-10^a son aviones de tres motores, y normalmente dejarían tres estelas de vapor paralelas en su vuelo.

El K-135 es un avión más pequeño de tres motores que típicamente desplegaría cuatro líneas paralelas de estelas, al ser usado durante las misiones de estelas químicas. Sin embargo, estos aviones dejan una sola

estela química, gruesa y esponjosa, mientras simultáneamente no exhiben ninguna estela de vapor normal. Hay otros aviones que han sido usados para rociar, pero estos son los principales.

Dos tipos de rociado son realizados: de alta altitud, significando esto 20,000 pies y arriba, y rociado de baja altitud.

La Composición de las Estelas Químicas

Parte de las sustancias en las estelas químicas han sido identificadas: un cóctel de combustible para jets JP8+100, atado junto al *dibromuro de etileno* (EDB). Este pesticida químico fue prohibido en 1983 por la EPA como un definitivo carcinógeno y toxina química. La exposición a este tipo de rociado puede incluir estos síntomas: problemas del tracto respiratorio, severas infecciones de la garganta y sinus, inflamación de las glándulas linfáticas, accesos de tos, respiración corta, dolores de cabeza por sinusitis, falla respiratoria general, daño al corazón y al hígado. La exposición al EDB hace a la gente más susceptible a otros agentes biológicos, debido a una severa irritación de los pulmones.

A falta de un mejor término, el “goo marrón” ha sido usado para describir el material encontrado en las paredes exteriores de edificios y parabrisas de automóviles. Es casi imposible quitarlas con jabón y agua, y ha sido comprobado que es altamente tóxico para cualquiera que entre en contacto con esta sustancia.

Numerosas células de sangre, rojas y blancas, y otros tipos de células no identificadas han sido encontradas dentro de la muestra de la fibra sub-micrón, previamente presentada y sometida por **Carol M. Browner**, Administrador de la Agencia Estadounidense para Protección del medio-ambiente. Las células parecen ser de naturaleza liofilizada o disecada en su forma original dentro de las fibras microscópicas.

También ha sido reportado que las muestras de aerosol han sido analizadas y han revelado que muchos patógenos mortales y tóxicos han sido encontrados, incluyendo el *Mycoplasma Fermetens Incognitus*. Este es el mismo patógeno bio-diseñado que el Dr. **Garth Nicholson** descubrió en aproximadamente el 45% de los veteranos que vinieron con la Enfermedad del Síndrome de la Guerra del Golfo.

De acuerdo con su agenda publicada, es conocido que la Fuerza Aérea Estadounidense está actualmente comprometida en una extensiva modificación del clima, y técnicas de control, en cooperación con la Alternativa 4. La Fuerza Aérea también admite “botar rutinariamente combustible” del altamente tóxico JP8, y de usar carbón negro para modificación del clima. Según un reciente estudio de nubes de la NASA, el carbón negro es un núcleo “muy efectivo” alrededor de cual vapor de agua puede condensarse, formando una cubierta de nubes artificialmente inducidas.

Tommy Farmer, un ex-ingeniero y técnico de los Sistemas Raytheon de Misiles, ha estado rastreando patrones del fenómeno de estelas de vapor de los jets durante más de un año. Farmer ha “identificado positivamente” dos de los aviones que más a menudo son involucrados en los incidentes de rociado aéreo, como un Boeing KC-135 y Boeing KC-10. Ambos grandes jets son usados por la Fuerza Aérea para reaprovisionar combustible en el aire.

Confirmando reportes de testigos oculares a través de los Estados Unidos, Farmer reporta que todos los aviones están pintados, ya sea de un blanco sólido o de un negro sólido, con excepción de dos KC-135s, los cuales están entrenando colores – naranja y blanco. No tienen marcas identificables que sean visibles.

Farmer ha coleccionado muestras de lo que el llama “cabello de ángel” rociado por el misterioso avión, en seis ocasiones, desde febrero de 1998. Cuatro muestras han sido tomadas desde noviembre de 1998. Farmer dice que los filamentos globulares, semejando telas de araña ordinarias, “usualmente caen en grupos o tacos, en un rango de tamaño desde un borrador de lápiz hasta el tamaño de un puño cerrado.”

Los vientos a menudo azotan el material en filamentos tan largos como de 50 pies. Farmer dice que la pegajosa sustancia “se derrite en las manos” y se adhiere a lo que sea que toque. El también impulsa a tomar precauciones a los recolectores, después de haberse enfermado luego de su primer contacto con el cabello de ángel. El dolor de garganta e infección de la sinus de Farmer continuaron durante varios meses.

Después de observar repetidamente aviones rociando partículas enfrente y adentro de sistemas de nubes,

Farmer casi está seguro que el fenómeno de estelas de vapor es una parte de un sistema military de modificación del tiempo, posiblemente para retrasar el calentamiento global. El observa que porque las estelas de vapor químicas permiten que se forme mucho más humedad desde adentro de sistemas de nube, severas tormentas localizadas son el resultado del sembrado aéreo, mientras las áreas alrededor, que han entregado su humedad a las celdas de tormentas, experimentan sequía.

En un estudio de la Fuerza Aérea Estadounidense, llamado El Clima como una Fuerza Multiplicadora, editado en agosto de 1996, siete oficiales militares señalaron cómo HAARP y el rociado aéreo de sembrado de nubes desde tanques podría permitir a las fuerzas estadounidenses aeroespaciales “adueñarse del clima” por el año 2025. Entre los objetivos deseados estaban “Realzado de tormentas”, “Modificación de Tormentas” y “Inducción de Sequías”.

Según un reporte de la Fuerza Aérea,

“En los Estados Unidos, la modificación del tiempo parece que se volverá parte de la política de seguridad nacional, tanto con aplicaciones domésticas como internacionales.”

En el plazo de 30 años, la Fuerza Aérea prevé usar Elementos de Soporte de la Fuerza Climática con “el sensor necesario y capacidades de comunicación para observar, detectar y actual en requisitos de modificación del tiempo para apoyar objetivos militares estadounidenses, usando la generación aerotransportada de nubes y técnicas de sembrado” que están siendo desarrolladas ahora. Otras misiones de modificación del tiempo desplegarán “escudos de cirros” formados por los vapores de estelas químicas en aviones de alto vuelo.

En 1996 **F.J. Lyden** y **G.A. Shipman** publicaron sus *Ediciones de Política Pública* levantado por la modificación del tiempo. Posibles estrategias alternativas para acción gubernamental: en Sewell, W:R:D:, ed., Dimensiones Humanas de Modificación del Tiempo, Universidad de Chicago, Departamento de Geografía, Papel de Investigación #105, pp. 289-303.

“¿Es la modificación del tiempo una función pública, análoga a la protección militar, el servicio postal, o la construcción de una autopista? ¿O es la modificación del tiempo una función privada, no-gubernamental? De ser esto último, ¿es una función privada disfrazada de interés público, como ha sido determinado ser el caso, por ejemplo del transporte por tren o aire? ... ¿O es la modificación del tiempo un negocio legal, ordinario, sujeto solo a una regulación razonable, como en la fabricación y venta de ropa? Este visión levanta preguntas acerca de derechos de propiedad, es decir, ¿Quién es el propietario de las nubes?”

Como comentaba el científico **W.J. Maunder** en su libro, *El Valor del Clima* (Londres: Methuen & Co. Ltd., 1970):

“Por lo menos en los Estados Unidos, la modificación del tiempo como función pública no simplifica las cosas, ya que una considerable cantidad de capital privado ya ha sido invertido en empresas de siembre de nubes, y cualquier propuesta para un monopolio gubernamental, indudablemente se encontrará con una fuerte oposición de tales inversionistas. Incluso si estas objeciones podrían ser superadas, surgen preguntas adicionales, tales como si el programa debería ser una operación del gobierno Federal, o una administrada por los estados en coordinación, y talvez un financiamiento parcial por el gobierno Federal.”

También es posible que el gobierno esté tratando de vacunar a su ciudadanía contra el Antrax, Tularemia, Brucelosis o todas juntas. Actualmente el ántrax es probablemente la mayor amenaza nacional a la cual está enfrentando nuestro país así como también otros países. Es fácil fabricar, transportar y entregar, mas la muerte que sigue bastante rápidamente. La devastación económica proyectada desde un ataque de ántrax es significativa.

Existe la tecnología para este tipo de vacuna de ADN. Los síntomas que las personas experimentaron después de una rociada con estelas químicas son consistentes con síntomas que uno vería al haber agentes asociados con la bacteria huésped solían suministrar la vacuna. Sin embargo, hasta que un grupo de gente como ejemplo esté realmente probada para dar inmunidad contra el ántrax, no hay prueba de que proteja concluyentemente contra del mismo.

Además de sus obvias aplicaciones tácitas militares, el sembrado aéreo de nubes con estelas, alineado en los patrones de rejas característicos de HAARP podría ser parte un una iniciativa gubernamental secreta de los Estados Unidos (Alternativa 4), para tratar la crisis global del clima, provocada por el calentamiento atmosférico. Esta tecnología, basada en Tesla, desafortunadamente es solo un arreglo temporal para el problema mundial del calentamiento global.

Proyecto Cloverleaf

El investigador de Estelas Químicas, **C.E. Carnicom**, recibió una carta en mayo del 2000 del gerente de una línea aérea, quien dijo que él tenía información referente a las estelas químicas. El gerente afirmó que él trabaja para una línea aérea anónima en la gerencia superior.

“Las compañías aéreas en los Estados Unidos han estado participando en algo llamado *Proyecto Cloverleaf* durante varios años ya. La fecha más temprana que se recuerda que se supo de esto fue en 1998. A mí me informaron en 1999.

“Los pocos empleados de la línea aérea que fueron informados del *Proyecto Cloverleaf* tuvieron que experimentar chequeos a fondo, y antes de que nos informaran de esto, nos hicieron firmar acuerdos de no-hablar, lo cual básicamente decreta que si le decimos a alguien lo que sabemos, podríamos ser puestos en prisión.

“Cerca de veinte empleados en nuestra oficina fueron informados junto conmigo por dos oficiales de alguna agencia gubernamental. No nos dijeron cuál. Nos dijeron que el gobierno iba a pagarle a nuestra línea aérea, junto con otras, a soltar químicos especiales desde un avión comercial.

“Al ser preguntado lo que eran los químicos y porqué los íbamos a rociar, nos dijeron que esa información era dada en base a una necesidad-de-saber, y no teníamos la seguridad despejada.. Luego ellos fueron a declarar que los químicos eran inofensivos, pero el programa era de tal importancia que necesitaba ser hecho a cualquier costo.

“Cuando les preguntamos porqué no usaban simplemente aviones militares para rociar estos químicos, ellos afirman que no habían suficientes aviones militares disponibles para soltar los químicos sobre una base grande como se necesita hacer. Esto es porqué el Proyecto Cloverleaf fue iniciado, para permitir que los aviones comerciales ayuden a soltar estos químicos en la atmósfera. Luego, alguien preguntó porqué era necesario tanto
secreto.

“Los representantes del gobierno entonces afirmaron que si el público en general supiera que el avión en el cual volaban estaba soltando químicos al aire, se levantarían grupos ambientalistas y armarían el infierno, demandando poner paro al rociado. Alguien le preguntó a uno de los hombres-G, si los químicos eran tan inofensivos, ¿porqué no decirle al público lo que eran los químicos y porqué estamos rociándolos?

“El parecía perturbado con esta pregunta y nos dijo, en un todo de autoridad, que el público no necesitaba saber lo que estaba pasando, pero que este programa era en sus mejores intereses. El también afirmó que no deberíamos decirle a nadie ni hacer más preguntas acerca de esto. Con esto, el informe había terminado.

“Todos los documentos en nuestra oficina, pertinentes al *Proyecto Cloverleaf* son mantenidos en cajas de seguridad. A nadie le es permitido llevarse estos documentos fuera de la oficina. A muy pocos empleados se les permite el acceso a estos documentos, y permanecen con los labios cerrados en cuanto a lo que dicen los documentos.”

“Sr. Carnicom, no soy tonto. Yo sé que allí está pasando algo. Y francamente, tengo miedo. Siento un alto nivel de culpa por haber estado tan consciente de esta clase de operación, pero incapaz de decirle a alguien. Me ha estado carcomiendo la conciencia, sabiendo que la compañía para la cual trabajo pueda estar envenenando a la gente Americana.”

La Evaluación del Gobierno de Devastadores Cambios Climáticos

Una coalición de agencias gubernamentales no reveladas en junio del año 2000 hizo la primera evaluación nacional de las potenciales consecuencias de un cambio climático sobre los próximos 100 años, revelando un amplio rango de impactos, si la Tierra continúa calentándose significativamente. Los fríos inviernos en el Noreste se volverían cosa del pasado, aliviando algunas tensiones de salud; el suministro de alimento de la nación deberá estar seguro, y los bosques pudieran proliferar.

Sin embargo, al mismo tiempo, habrá preocupaciones por las sequías en cada región de los Estados Unidos, el sirope de maple no fluirá fácilmente en Nueva Inglaterra, y los ecosistemas pudieran desaparecer enteramente. Fuentes con organizaciones ambientales, quienes ayudaron a bosquejar la evaluación dijeron que el proyecto

ofrece una ciénaga de escenarios de cómo serían afectados los Estados Unidos por una elevación de la temperatura proyectada de 5 – 10 grados Fahrenheit cerca del año 2100.

La Dra. **Janine Bloomfield**, una experta con la organización de Defensa Ambiental en la Ciudad de Nueva York dijo que el reporte no es final y estará abierto a comentarios del público.

"Hay situaciones específicas en el impacto sobre los ecosistemas, así como la tasa y magnitud del cambio climático", dijo Bloomfield.

La evaluación analiza cómo regiones y sectores específicos podrían ser dañados o ayudados si la Tierra se calienta en la misma proporción que en los años recientes, debido a la acumulación de gases de invernadero en la atmósfera. Fue escrito por un panel de científicos de varias agencias gubernamentales, académicos, grupos privados y otras personas interesadas, desde granjeros hasta Pescadores.

Según el borrador, el país deberá prepararse para los cambios más adelante, aun si el impacto exacto permanece incierto a este punto.

"Es muy probable que algunos aspectos e impactos del cambio climático serán totalmente inesperados, ya que los complejos sistemas responden al cambio climático en curso, de maneras no previstas", dice.

Incluso si se toman medidas a corto plazo para reducir las emisiones de gases de invernadero humanos, el reporte dice, el nivel de gases que ya están en la atmósfera dejará al mundo vulnerable al cambio climático para el próximo siglo.

"Incluso si el mundo toma medidas de mitigación, aún así deberemos adaptarnos a un clima cambiante", reporta el borrador.

"Igualmente, aunque tomemos medidas de adaptación, las futuras emisiones tendrán que ser contenidas para estabilizar el clima. Ningún tipo de respuesta puede suplantar completamente a la otra."

Una tentativa internacional para intentar un cambio de clima, el Protocolo de Kyoto no ha sido terminado, pero su meta es reducir grandemente la cantidad de emisiones de combustible fósil de las naciones industrializadas más importante, a niveles de 1990, por los años 2010-2012.

Los siguientes son solo algunos de los hallazgos clave listados en una evaluación en borrador.

Un creciente calentamiento. Suponiendo un continuo crecimiento de las emisiones de gases de invernadero en el mundo, los modelos de clima usados en la asesoría del proyecto, que las temperaturas en los Estados Unidos subirán de 5 a 10 grados Fahrenheit en promedio, para los próximos 100 años.

Impactos regionales diferentes. El cambio de clima variará extensamente a través de los Estados Unidos. Es probable que pesados acontecimientos y de extremas precipitaciones lleguen a ser más frecuentes, no obstante, algunas regiones se pondrán más secas.

Ecosistemas vulnerables. Unos pocos ecosistemas, tales como prados alpestres en las Montañas Rocosas y algunas islas de barreras son proclives a desaparecer enteramente, mientras que otros, tales como bosques en el sureste es probable que experimenten importantes cambios de especies o una importante desintegración. Las mercancías y servicios perdidos a través de la desaparición o fragmentación de ciertos ecosistemas parece ser costo o imposible de sustituir.

Grandes preocupaciones por el agua. La sequía es una preocupación importante en cada región. Inundaciones y la calidad del agua son también preocupantes. Cambios en las precipitaciones de nieve son especialmente importantes en el Oeste, en el Pacífico noreste y en Alaska.

Suministro seguro de alimento en la productividad de las cosechas de los Estados Unidos es muy probable que se incremente sobre las siguientes pocas décadas, pero las ganancias no serán uniformes a través de toda la nación. La baja de precios y las presiones de competitividad tensionarán a los granjeros.

La productividad de los bosques es muy probable que se incremente en algunas áreas, al responder los árboles a más altos niveles de dióxido de carbono. El cambio de clima también causará cambios a largo plazo en especies boscosas, tales como azúcar de Maple, moviéndose hacia el norte, fuera del país.

Los estados del sur podrían experimentar elevaciones en los niveles del mar y el surgimiento de tormentas más frecuentes amenazarán el desarrollo costero. Algunas tierras húmedas costeras, islas de barreras y playas

desaparecerán. La variedad de especies de árboles de incrementará, pero muchos bosques serán reemplazados por tierra de pasto y savannas. Podría haber un incremento en los problemas de calidad de agua.

Los estados del norte pudieran experimentar más calentamiento que facilitará los extremos climas de invierno, pero traerán más lluvias y posibles inundaciones. El calentamiento podría empeorar la contaminación de lugares de desagüe de la agricultura, como la Bahía Chesapeake. Veranos más calientes son probables, y más frecuentes e intensas olas de calor, especialmente afectando las ciudades. Especies de bosque cambian los sistemas de transporte, por la elevación de los niveles del mar. Regiones montañosas verán un debilitamiento del deporte del esquí y habrá un incremento de otras actividades, como caminatas en las montañas.

Los estados de los Grandes Lagos experimentarán una declinación en niveles de agua por la incrementada evaporación, conduciendo a un reducido abastecimiento de agua. Los daños en el litoral es probable que se reduzcan, pero niveles de agua más bajos se agregan a los problemas de transporte marino. Ciudades a lo largo de lagos deberán adaptarse a nuevos niveles de agua.

Las grandes planicies de los estados del medio oeste pueden ver mayores incrementaciones en importantes ciudades por el extremo calor del verano, pero los inviernos de volverán menos crudos, reduciendo las muertes y enfermedades relacionadas con el invierno. Estaciones más alargadas y un incremento en el dióxido de carbono causarán mayores cosechas de granos y permitirán la plantación de más tipos de cosechas en muchos casos más de una cosecha al año.

A pesar más precipitaciones, el clima cálido incrementará la evaporación, reduciendo los niveles de agua de los lagos y ríos. Más probabilidades de hambrunas e inundaciones inesperadas. Las granjas en tierras marginales se volverá más difícil. Los estados montañosos y los estados del oeste podrían ver temperaturas más cálidas en invierno, y reducirán acumulaciones de nieve en las montañas, reduciendo así las pérdidas del valioso líquido, complicando así el manejo del agua, en control de inundaciones y la irrigación. Mayor elevación de los ecosistemas se cambiarán con partes de la región montañosa, volviéndose más seca. Las praderas alpinas en las Montañas Rocosas tenderán a enfrentar tensiones extremas y pudieran desaparecer.

Los estados del suroeste podrían enfrentar incrementada humedad, lo cual pudiera resultar en una declinación de los ecosistemas del desierto, mientras que las tierras de arbustos se extenderían. Aumento en la diversidad de cosechas. Las áreas podrán tener una variación de períodos húmedos y secos, agregando inundaciones y riesgos de incendios. Algunos pájaros y mamíferos pudieran cambiarse a mayores elevaciones, mientras que los reptiles y anfibios pudieran moverse a elevaciones menores, con el calentamiento. Cambios en la caída de nieve de las montañas requerirá cambios en el manejo de agua.

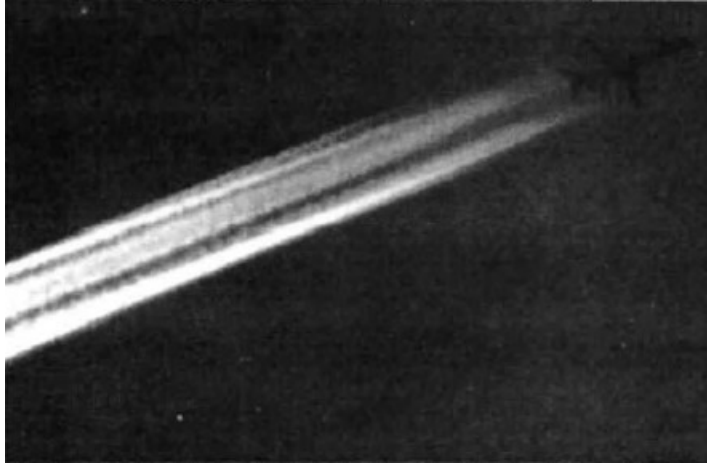
Las temperaturas más cálidas del agua pudieran causar que algunas especies de peces, incluyendo el salmón del Noreste Pacífico migren hacia el norte, a los estados del noroeste y Alaska. Especies de agua cálida pudieran moverse hacia el Noroeste. El clima más cálido es probable que incremente lluvias en el verano y cause cambios en la mezcla de especies. La elevación del nivel del mar impactará las áreas más bajas, especialmente el área de Puget Sound. El calentamiento en Alaska incrementará el derretimiento de la escarcha permanente, resultando en daños a carreteras, edificios y bosques impactados.

Las islas en todo el planeta tendrán que enfrentar la subida de los niveles del mar y una creciente posibilidad de tormentas. Esto pudiera reducir la disponibilidad de agua fresca y en algunos casos plantear riesgos de salud. Temperaturas más altas del agua, y crecientes niveles de dióxido de carbono es probable que exacerben el blanqueado del coral y la creciente destrucción de filones coralinos en el sur de la Florida y las islas Hawai.

La ciencia y grupos ambientales alabaron el borrador como una “evaluación balanceada” de los potenciales impactos de la variabilidad y cambio del clima en los Estados Unidos, pero advirtieron que, a menos que la nación reconozca el reporte como una “llamada al despertar”, nada bueno podría venir de su lanzamiento. En una declaración conjunta de la *Defensa Ambiental*, el *Fondo Nacional de Medio Ambiente*, *El Concilio para la Defensa de Recursos Naturales*, *La Unión de Científicos* y el *Fondo para la Vida Salvaje*, los grupos dicen que es tiempo de tomar seriamente el cambio climático.

Un informe da alto secreto, que no será soltado al público confirma el reporte de evaluación del clima, pero agrega que debido a las dificultades para encontrar una solución a nivel mundial a la creciente contaminación del aire, el calentamiento global continuará incrementándose más allá de los cinco a diez grados postulados por el análisis actual.

El reporte continúa con un estimado que la temperatura del planeta probablemente incrementará de veinte a treinta grados dentro de unos cien años, haciendo imposible la vida humana.



Avión, tentativamente identificado como un MD-80 deja una estela química que podría ser usada en conjunción con HAARP para modificar el calentamiento global.



Conclusiones

Aunque hayan pasado varios años, **Dale Alfrey** continúa tratando de recobrar su pérdida de las notas de Tesla. Él siente que por alguna parte existen papeles y notas adicionales, talvez olvidadas en el sótano o ático de alguien. Alfrey ha pasado un número de horas sondeando el Internet, buscando personas que puedan tener la información que él está buscando. Desafortunadamente, nada ha sido encontrado.

Es verdad que otros documentos faltantes de Tesla están todavía “allá afuera, en alguna parte”. Según el libro: Tesla – Hombre Fuera De Su Tiempo ([Tesla - Man Out of Time](#)), en 1928, el amigo de Tesla, John O'Neill, sucede que vio un anuncio legal en un periódico neyorkino, anunciando que seis cajas colocadas en almacenaje por Tesla serían vendidas por la bodega, por cuentas no pagadas.

Sintiendo que tal material debería ser preservado, O'Neill fue donde Tesla, y le pidió permiso para tratar de obtener fondos para reclamar el material.

"Tesla golpeó el techo," recordó. "El me aseguró que el era capaz de cuidar sus propios asuntos. Me prohibió "comprarlos o hacer cualquier cosa de alguna forma con ellos."

Poco después de que muriera el inventor, O'Neill se contactó con Sava Kosanovic, y le contó acerca de las cajas, y lo impulsó a protegerlas. El nunca fue capaz de conseguir alguna afirmación positiva de Kosanovic, de que hubiera obtenido las cajas y hubiera examinado el contenido.

"El dio aseveraciones evasivas, de que no había razón de que preocuparse."

A pesar de las notas incompletas que Tesla dejó atrás, Alfrey piensa que el ha sido capaz de juntar una idea en bruto de lo que Tesla estaba investigando y porqué.

Algunas de estas notas eran trabajos de Tesla sobre despegues verticales y aterrizaje de naves aéreas (VTOL), extraños dibujos de inusuales vehículos, jets reactivos dirigibles y aerodeslizadores y también una combinación de helicópteros/aviones que el inventor diseñó. Claramente, Tesla es uno de los primeros padres tanto del jet Harrier, el cual puede revolotear y despegar verticalmente, y el helicóptero-avión Osprey.

Después de sus iniciales [Experimentos en Colorado Springs en 1899](#), Tesla comenzó a experimentar con mejores radio transmisores y recibidores para repetir su recepción de las señales anómalas que recogió en Colorado. Tesla consideraba sus métodos de recepción y transmisión utilizando, no ondas Herzianas, o a lo que ahora nos referimos como ondas transversales electromagnéticas (radio), sino otro tipo de transmisión de señal.

El las describió como ondas de transmisión longitudinales más rápidas que la luz (FTL) . Tesla pudo haber estado recibiendo en el Espectro ELF (Frecuencias Extremadamente Bajas). El Espectro ELF está debajo de los 10 KHz. En el umbral de las frecuencias internacionalmente reguladas. Es usualmente considerado ser el espectro de 3 Hz. A 30 Hz. (VLF a 30 KHz.) (ULF-300 a 3000 Hz.) (ELF-3 a 300 Hz). Las longitudes de onda en el rango ELF son desde 100,000 Km. a 1,000 Km., y la longitud de onda para la circunferencia de la Tierra de 40,000 Kms. Cae dentro de ese rango.

Tesla obviamente tuvo éxito hasta tal grado que el pronto comenzó a recibir transmisiones de voz. Estas trasmisiones, según el especulaba, fueron originándose de gente en otros mundos. Telsa dio pocas pistas públicas acerca de estas transmisiones interplanetarias, tal como anunció en 1937:

"He dedicado mucho de mi tiempo durante el año pasado a perfeccionar un nuevo aparato, pequeño y compacto por el cual la energía pueda destellarse a través del espacio interestelar, a cualquier distancia sin la menor dispersión."

(New York Times, domingo 11 de Julio de 1937)

Un grado de confirmación de las comunicaciones interplanetarias de Tesla, vino de **Arthur Mathews**, quien afirmó que Tesla secretamente había desarrollado el "Teslascopio" para el propósito de comunicarse con Marte. El padre de Mathews era un asistente del laboratorio del renombrado físico Lord Kelvin atrás, por los 1890s. Tesla una vez vino a Inglaterra a conocer a Kelvin, para convencerlo que la Corriente Alterna era más eficiente que la Directa. Cuando Mathews tenía 16 años de edad, su padre arregló que el fuese aprendiz bajo la tutela de Tesla.

El eventualmente trabajó para el, y continuo su alianza hasta la muerte de Tesla en 1943.

“No es generalmente conocido, pero Tesla realmente tenía dos enormes transmisores magnificadores contruidos en Canadá, y Matthews operó uno de ellos. La gente conocía mayor los transmisores de Colorado Springs, y el inacabado en Long Island. Vi los dos transmisores canadienses. Toda evidencia está allí.

El Teslascopio es lo que Tesla inventó para comunicarse con seres de otros planetas. In principio, toma señales de rayos cósmicos y eventualmente las señales son pasadas a audio. Se habla en un extremo, y la señal se va al otro extremo de un emisor de rayos cósmicos.”

Con excepción de las declaraciones de Matthews, no ha habido una evidencia concreta de que Tesla logró comunicarse con extraterrestres o quien quier que haya estado transmitiendo hacia el receptor ELF de Tesla. Parece que Tela solamente estaba en el extremo receptor. Sin embargo, Tesla logró recoger una sustancial cantidad de buena información de estas transmisiones, lo suficiente como para influenciar su investigación e invenciones durante los restantes cuarenta y tres años de su vida.

Fue durante este período que Tesla se encontró a sí mismo excluido por la mayoría de la comunidad científica. Sus esfuerzos para interesar a otros en tales invenciones exóticas como la energía libre, armas de rayos, transmisiones sin cables, dispositivos de antigraavedad, escudos anti-guerras, la resonancia y una plétora de otras, sin duda alguna lo condujeron a ser considerado un chiflado. Tristemente, Tesla se convirtió en la apotema de un científico loco.

Sin embargo, es obvio que sus cartas al gobierno y al ejército despertaron cierto interés. Un joven ingeniero estadounidense enganchada a la guerra le consultó a Tesla sobre un problema de diseño de balística, porque él no podía conseguir tiempo en una computadora sobrecargada de trabajo, y la mente de Tesla era conocida por ofrecer lo más cercano a ésta. Pronto se volvió fascinado con los papeles científicos de Tesla, y le fue permitido llevarse algunos de ellos a su casa, a su cuarto de hotel, en donde el y otro ingeniero estadounidense los estudiaban cuidadosamente cada noche. Eran regresados al día siguiente, un procedimiento que continuó durante como dos semanas antes de la muerte de Tesla.

Tesla había recibido ofertas para trabajar para Alemania y Rusia. Después de la muerte del inventor, ambos ingenieros se comenzaron a preocupar que la crítica información científica había caído en manos extrañas, y alertaron a las agencias de seguridad de los Estados Unidos y al altos oficiales del gobierno.

Se desconoce cuánto del trabajo de Tesla permanece Escondido en los intestinos secretos superiores del ejército Puede deducirse que las Teorías de Tesla de extraterrestres y calentamiento global fueron tomadas seriamente por algunas autoridades de alto-nivel, porque ahora se sabe que el gobierno y el ejército estadounidense fueron los primeros en darle crédito a que los OVNIs eran naves de otros planetas.

Es interesante observar que entre 1945 y 1948, un intercambio de cartas y cables ocurrió entre el Comando de Servicio Aéreo Técnico en el Campo Wright en Daytona, Ohio, la Inteligencia Militar en Washington, y la Oficina de Propiedad Alienígena.

¿El Tema? Los últimos archivos de **Nikola Tesla**.

El 5 de septiembre de 1945, el Coronel Holliday de la Subdivisión del Laboratorio de Equipo, Propulsión y Accesorios, le escribió a Lloyd L. Shaulis de la OPA en Washington, confirmando una conversación y preguntando por copias fotostáticas de las últimas notas y papeles de Tesla. Fue afirmado que el material sería usado “en conexión con proyectos para la defensa nacional por este departamento.”

Shaulis hizo el material disponible al Comando de Servicio Técnico Aéreo, pero no hay registros de cuántas copias fueron enviadas. Ni el material fue regresado jamás. Estas eran copias totalmente fotostáticas, no simplemente los extractos. La marina de guerra no tiene registro alguno de los papeles de Tesla, ni en los archivos federales hay registros de ellos.

Cuatro meses después de que las fotocopias han sido enviados a Wright Field, el Coronel **Ralph Doty**, el Jefe de la *Inteligencia Militar* en Washington le escribió a James Markham de *Alien Property* (propiedad alienígena), indicando que nunca habían sido recibidas:

“Esta oficina está en recepción de comunicación de la Jefatura del Comando de Servicio Técnico Aéreo, Wright Field, solicitando que comprobemos el lugar de los últimos archivos del científico, Dr. Nikola Tesla, los cuales pudieran contener información de gran valor a la Jefatura arriba mencionada. Ha sido indicado que su oficina pudiera tener estos archivos en custodia.

Si esto es verdad, nos gustaría solicitar su consentimiento para un representante del Servicio Técnico del Comando Aéreo para revisarlos. En vista de la extrema importancia que tienen estos archivos para el comando, nos gustaría solicitar ser notificados de cualquier intento por alguna otra agencia, para obtenerlos.

“Debido a la urgencia de esta materia, esta comunicación le será entregada a usted por un Oficial de enlace de esta oficina, en la esperanza de apresurar la información solicitada.”

La “otra” agencia que tenía los archivos, o debería de haberlos tenido, era el mismo Servicio Técnico del Comando Aéreo. El 24 de octubre de 1947, **David L. Bazelon**, asistente del Procurador general y director de la Oficina de Propiedad alienígena escribió al oficial comandante del Servicio Técnico del Comando Aéreo respecto a las fotocopias de Tesla. No han sido devueltas, y el OAP las quería de regreso.

Obviamente, por lo menos un juego de los papeles de Tesla había llegado a Wright Field, porque el 25 de noviembre de 1947, hubo una respuesta de la Oficina de Propiedad Alienígena, del coronel Duffy, jefe de la Sección de Diseños Electrónicos, Subdivisión Electrónica, División de Ingeniería, Comando del material aéreo, Wright Field.

El respondió:

“Estos reportes están ahora en posesión de la Subdivisión Electrónica, y están siendo evaluados. Esto deberá estar completado para el 1º de enero de 1948. En ese tiempo, su oficina será contactada respecto a la disposición final de estos papeles.”

¡Nunca fueron devueltos o incluso reconocieron su existencia para nada!

En respuesta a una petición sobre el Acta de Libertad de Información en 1980, la base de la Fuerza Aérea Wright Patterson afirmó:

“La organización (Equipo e Laboratorio) que ejecutó la evaluación de los papeles de Tesla fue desactivada hace varios años. Después de conducir una extensiva búsqueda de listas de registros retirados por esa organización, en los cuales no encontramos mención de los papeles de Tesla, nosotros concluimos que los documentos fueron destruidos en el tiempo en el cual el laboratorio fue desactivado.”

Ideas Tardías sobre Nikola Tesla – Un Alienígena Entre Nosotros

por **Diane Tessman** *

* Usted puede escribirle a **Diane Tessman** al P.O. Box 352, St. Ansgar, Iowa, 50472. Pregunte por el boletín gratuito, Star Network Heartline. Usted también puede entrar al sitio de Diane, Gente de las Estrellas en el Internet: <http://www.members.tripod.com/starpeople>

Si usted tiene alguna información acerca de la ubicación de otra caja "perdida" de Nikola Tesla, con sus notas y diarios – Favor enviar un correo electrónico al Periódico Conspiracy a esta dirección: commanderxl2@hotmail.com

Usted también puede enviar una carta normal a la siguiente dirección: Global Communications P.O. Box 753 New Brunswick, NJ 08903

Asegúrese de visitar la página Web del Diario Conspiración en: <http://www.webufo.net> para todas las noticias e información que todos los demás temen imprimir.

Nikola Tesla era un alienígena en un mundo cruel y rudo.

El era un gentil y humilde hombre, y los llamativos objetos que el dinero puede comprar no lo impresionaban en lo más mínimo. El estaba fuera de lugar y fuera de su tiempo. Y el era brillante! Nadie, desde entonces, lo ha igualado en creatividad científica y genio!

Tesla le tenía aversión a los compromisos, a la avaricia y mentiras del "gran negocio" de este día. Solo piensen cuánto peor se ha vuelto en la actualidad. Muchos de nosotros sentimos como sintió Tesla, pero sentimos que la solitaria voz del individuo hace eco en una extensa tierra baldía y yerma.

Tesla poseía integridad, dignidad y una sensación innata y un sentido innato de justicia. La injusticia lo ponía furioso. Sin embargo, si estos asombrosos inventos iban a ser usados por grandes corporaciones, para promover la energía eléctrica, y sus otras únicas innovaciones científicas, el hubiera tenido que doblegarse a sus maneras de servicio a sí mismo. ¡Él no!

El sufrió grandemente por su soporte contra el gran negocio y la avaricia. El era virtualmente un hombre sin hogar, viviendo en hoteles de paso, y tuvo que ver cómo otros se hacían ricos y famosos por inventos que no eran iguales a los suyos. Alguna altamente exitosa tecnología le fue robada directamente a él. Tesla vivió en pobreza y anonimato, pero el mantuvo su integridad. Su alma era propia de él!

W.B. Yeats escribe de un "alma pionera" y su término aplica a Nikola Tesla. El fue un individuo en anticipación de su tiempo; incluso hoy, él encontraría al mundo codicioso, ignorante y cruel. El pertenece al futuro, un tiempo cuando la humanidad aprenderá a sentir pensar y actuar a un nivel más alto, más iluminado. El pertenece al día futuro cuando, de hecho, nosotros haremos a otros, como nos gustaría que éstos nos hicieran a nosotros.

Muchos buscadores de la verdad, tanto científicos como metafísicos han sido atraídos a Nikola Tesla. El nos habla a nosotros. Le tememos a sus intentos y conocimiento, y somos inspirados por su gentil iluminación y fortaleza de carácter. Tesla posee un carácter inmortal, misterioso, quien intriga a cualquiera que no acepte nada en el valor de la cara.

Albert Einstein sentía que el verdadero genio científica está basado en el mundo místico: De la manera en que somos atraídos por Tesla, y cuando él nos habla, percibimos, de nuevo, su verdad: La brillantez científica de Tesla tiene sus bases en lo espiritual y lo místico.

Durante 18 años yo he sido un canal, y he recibido transmisiones de una variedad de seres interdimensionales. En este tiempo, **Nikola Tesla**, ha enviado a través mío, el siguiente mensaje para la humanidad, en el amanecer del nuevo milenio a través de la faz del planeta:

"Humanidad, este es el ser que vosotros conocéis como Tesla. Yo os saludo en la luz de la buena intención. Ya no estoy en esa forma física de "Tesla", habiéndome marchado hace muchos de vuestros años terrestres, a un mundo diferente en el Espacio/Tiempo. Estoy muy feliz aquí. Estoy en casa.

"Yo vine a vuestro mundo, tal como vosotros lo hicisteis, para hacerlo un mejor lugar. Podéis haber perdido

temporalmente la vista del hecho de que vosotros llegasteis a la Tierra para hacer de ella un mejor lugar. ¿Porqué? Porque vosotros estáis tan ocupados tratando de sobrevivir aquí. Estáis fatigados la mayor parte del tiempo, y hablando de tiempo – el tiempo solo vuela! Yo tuve este problema también, y hubo muchas veces que me sentí perdido y deprimido. Pero sí viví mi vida humana para ayudar a iluminar a su gente, y vosotros también habéis escogido este camino.

“Si podéis dejar por un momento vuestros problemas, y voláis sobre los árboles, veréis la Tierra y vuestro tiempo de vida desde una calar perspectiva.. Tu más alta perspectiva del “bosque” os dice que estáis aquí por una razón – para hacer la diferencia.

“Por lo tanto, no perdáis vuestra integridad. Recolectad vuestra dignidad sobre vosotros, y nunca paréis de tener el sentido para un juego justo. La base de nuestro poder está dentro de vosotros, no dentro de las grandes corporaciones que intentan manejar vuestras vidas. Ellos jamás podrán poseeros, si vosotros mantenéis la posición de vuestra alma. Ellos jamás podrán controlar vuestra mente si continuáis permitiendo a vuestra mente ser libre e iluminada.

“¡Pronto estará llegando el tiempo cuando “su” día terminará! Las grandes corporaciones internacionales no son eternas. Sus maneras ambiciosas, crueles y egoístas que ejercen sobre otros humanos, en criaturas de la naturaleza, sobre el ambiente, a sobre el planeta mismo, pronto llegarán a un final.

Nuestro día estará llegando, mi alma pionera compañera. Mi espíritu, mi ser revolotea alrededor de la Tierra en estos días ayudándoos cuando y como pueda. Esto es parcialmente porque os sentís intrigados por mi carácter y mi trabajo. Yo intento canalizar mensajes a inventores y científicos compañeros, y procuro también inspirar a los buscadores espirituales.

“Viene un nuevo amanecer, y un mundo emerge en el cual no seremos alienígenas. Las vibraciones de gentileza, iluminación, curiosidad, integridad y justicia serán DE LA MANERA QUE ES. Os agradezco vuestro interés (Transmisión de) TESLA”.

LOS INVENTOS “PERDIDOS” DE TESLA Y EL SECRETO DE LOS GENERADORES DE ARMONÍA MORADA

Luego de la muerte de **Nikola Tesla**, enormes cajas conteniendo sus diarios privados e inventos sin patentar fueron retenidas por la oficina de Custodio de Propiedad Alienígena, y fueron enllamadas. Desde adentro, la información recopilada en los años siguientes a su muerte, fue comprobado que los funcionarios de la base Wright-Patterson de la Fuerza Aérea (también, durante muchos años, hogar del *Proyecto Libro Azul* - [Project Blue Book](#), sede principal de la tentativa del encubrimiento OVNI), se apresuró a las bodegas de Custodio de Propiedad Alienígena y tomaron posesión de todos los documentos de Tesla y otros materiales, de los cuales todos fueron clasificados (censurados) al mayor nivel.

Hasta el día de hoy, muchos de los papeles de Tesla permanecen en manos del gobierno y todavía están altamente censurados. Hay literalmente toneladas de notas, documentos, dibujos y planos, así como más de veinte cajas del material supuestamente “perdido” de Tesla. El gobierno distribuyó falsos rumores, que Tesla jamás mantuvo notas, lo cual es una burda mentira.

Con el correr del tiempo – más que nada en la última década – algunos de los diarios perdidos de Tesla han sido destapados, y un número de sus “inventos secretos” han sido desarrollados privadamente. Uno de estos inventos es el *Generador de Armonía Púrpura de Tesla* – también conocido como [Las Placas de Energía Púrpura de Tesla](#). Aunque los generadores han estado alrededor por un número de años, ahora están comenzando a recibir la atención internacional que merecen en el campo de la energía alternativa.

En un artículo publicado en la edición de agosto de 2000, de la popular revista FATE, el autor, Corrie DeWiter menciona que ella se volvió consciente de los generadores al leer un libro llamado *SIGNOS ESTELARES* de **Linda Goodman**.

“Goodman menciona que la persona que creó las láminas con Tesla prefirió permanecer anónima. Sin embargo, [Ralph Bergstresser](#) nació en 1912 en Pueblo, Colorado, de padres alemanes que emigraron a los Estados Unidos. El estaba extremadamente interesados en la energía libre, o la “energía del Punto Cero”, como es ahora llamada en los círculos científicos.

Bergstresser cuidadosamente estudió cualquier cosa escrita acerca de los experimentos de Nikola Tesla y asistió a muchas conferencias impartidas por Tesla. En algún momento fueron presentados, y rápidamente se hicieron amigos, debido a sus intereses compartidos en la energía libre.”

Según el artículo del FATE, Bergstresser continuó con su trabajo durante muchos años, y al morir Tesla entró en posesión de varios cuadernos, los cuales le ayudaron a desarrollar más allá las láminas armónicas. Para todas las intenciones y propósitos, las láminas de miran lo suficientemente inocentes.

Viniendo en una variedad de tamaños, son color púrpura y se dice que son, “en resonancia o en consonancia, se dice que son la energía básica del universo. Su función como transmisores/receptores – creando un campo de energía alrededor de ellas, que penetrará cualquier sustancia material por medio de la osmosis. La energía es muy beneficiosa para toda vida... planta, animal o humano. Podría ser considerada como Energía Positiva.”

De alguna manera u otra – según el pensamiento actual respecto a las laminas – los átomos originales en las estructuras de aluminio anodizado son reestructuradas al ponerlas a través de un proceso propietario por el cual la frecuencia vibratoria de loa átomos y de los electrones es cambiada.

Las pruebas no-aprobadas del FDA han demostrado, según informes, que el proceso de sanación es acelerado en quemaduras y fracturas de huesos, cuando la parte lastimada se vuelve punto focal del campo de fuerza de las láminas púrpura, usando uno de los generadores autónomos. Las dolamas y dolores se dice que se van, la calidad del sueño puede mejorarse, el agua y la comida se vuelven más gustosas (para establecer esto, simplemente ponga una lámina púrpura en un estante en su congelador.

La calidad del vino barato es notablemente realzada. Láminas que han sido puestas debajo de plantas enfermas y cerca del plato de alimento de animales pequeños.

Corrie De Winter, en su artículo en el FATE ofrece varias sugerencias para el uso de las láminas:

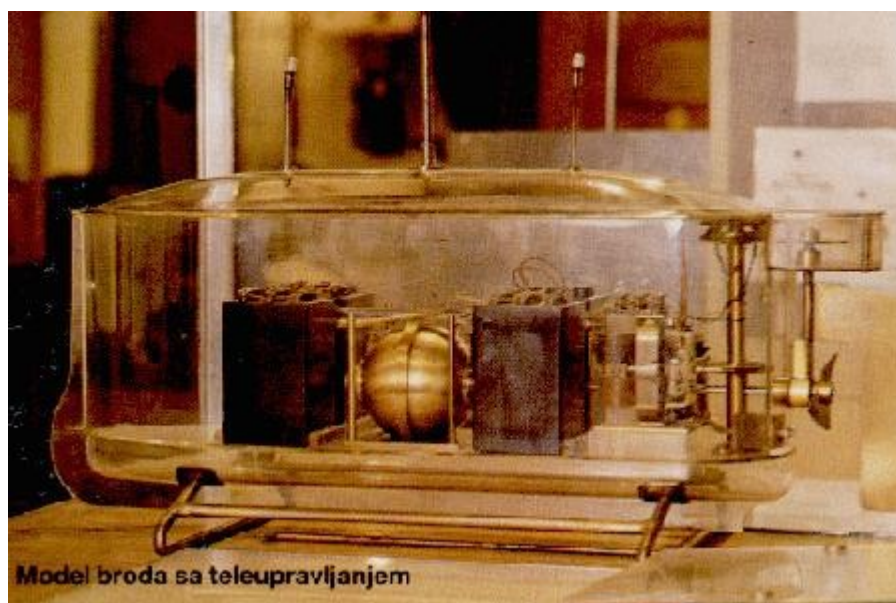
“Coloque una lámina o placa de tamaño pequeño en una bolsa o cartera para energía... una lámina pequeña (es a menudo) colocada en la frente para aliviar dolores de cabeza, en las coyunturas para aliviar dolores

artríticos o de gota, sobre el estómago para detener las náuseas... Colocada en la frente por la mañana ayudará a recordar los sueños... También he leído testimonios de usuarios de la lámina o placa, que afirman que ayudan con calambres, dolores de cabeza, indigestiones estomacales, coyunturas tiesas, tortícolis, inflamaciones, tiña, rechinar de los dientes (tensión en la quijada), alcoholismo, ansiedad, cólico y depresión." Probablemente uno de las pruebas de más influencia ha sido conducida por el Distrito de la Escuela Perrysburg, permitiéndoles parar el uso de peligrosos pesticidas alrededor de los alumnos de la Escuela Elemental Frank, y muy naturalmente, utilizando los generadores o láminas Tesla.

Según el custodio de la escuela, las láminas fueron instaladas en la cafetería y en otras partes alrededor del edificio, permitiéndoles grandemente controlar la población parásita. Uno de los pesticidas más comúnmente usados fue desarrollado por Hitler en la II Guerra Mundial, para penetrar las máscaras protectoras contra el gas mostaza... las láminas púrpura son totalmente un medio seguro para atacar el problema de pestes.

Las Placas Armónicas Púrpura vienen en varios tamaños, y están ahora disponible a través de los editores de este informe especial del iniciado.

¡Pruébelos usted mismo!



Control Remoto de Nikola